

台达 UPS - Amplon 系列

手动维修旁路箱

适用于 Amplon RT 5/ 6/ 8/ 10 kVA UPS

安装操作指南

简体中文

1 产品介绍

手动维修旁路箱需与台达 RT 系列 5/ 6/ 8/ 10kVA 不间断电源系统 (以下简称 UPS) 连接并一同操作使用, 以确保您的负载在 UPS 维护时仍能持续被供给电源。

2 安全注意事项

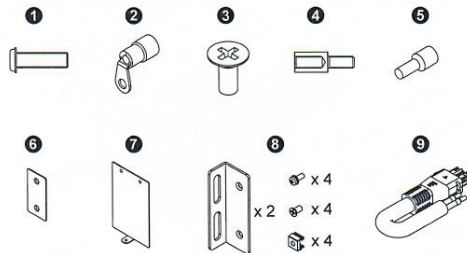
- 只有合格专业的维护人员可以安装和维护此手动维修旁路箱。
- 手动维修旁路箱需与台达 RT 系列 5/ 6/ 8/ 10kVA UPS 连接并一同操作使用, 请参阅下表说明。

手动维修旁路箱型号	MBB-RT-10K-S (适用于单机 UPS)	MBB-RT-10K-P (适用于并机 UPS)
适用的台达 RT 系列 UPS 型号	RT 5/ 6/ 8/ 10kVA UPS	RT 5/ 6/ 8/ 10kVA UPS

- 安装手动维修旁路箱前, 请先将 UPS 关机并切断输入电源和电池电源 (若有)。
- 错误或不当的安装方式可能会严重损坏 UPS 和负载。
- 手动维修旁路箱必须安装在温度与湿度控制良好且无导电疑虑的室内环境。
- 请勿在尘垢太重 / 不干净的地方、发热设备旁边、雨水或湿气太重或阳光直射的地方安装和操作手动维修旁路箱。
- 请将手动维修旁路箱安装在通风良好的区域。
- 请将电力线走线安排妥当避免踩踏造成损坏。
- 为防止漏电流产生危险, 手动维修旁路箱必须保持良好接地。
- 勿使用本系统于生命维持或生命安全攸关的医疗设备或照顾设备上。

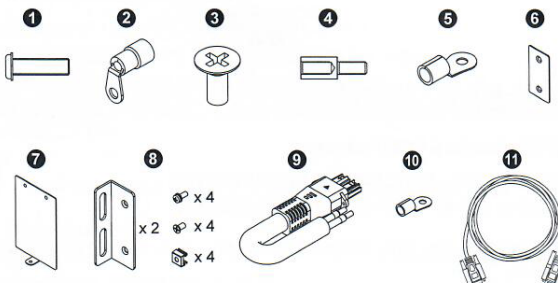
3 包装清单

- 型号 MBB-RT-10K-S (PDB1511A531035) 手动维修旁路箱, 适用于单机 UPS



项次	项目	数量
1	M3 螺丝	4 个
2	CU 端子 (A 款)	2 个
3	M4 螺丝	10 个
4	固定螺柱	4 个
5	CU 端子 (B 款)	6 个
6	MBB 耳挂	1 个
7	MBB 耳挂	1 个
8	MBB 耳挂	1 套
9	连接线	2 条

- 型号 MBB-RT-10K-P (PDB1512A511035) 手动维修旁路箱, 适用于并机 UPS



项次	项目	数量
1	M3 螺丝	8 个
2	CU 端子 (A 款)	4 个
3	M4 螺丝	9 个
4	固定螺柱	8 个
5	CU 端子 (C 款)	4 个
6	MBB 耳挂	1 个
7	MBB 耳挂	1 个
8	MBB 耳挂	1 套
9	连接线	4 条
10	CU 端子 (D 款)	2 个
11	并机线	1 条



注:

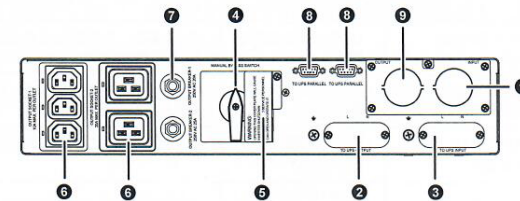
- 若发现有任何损毁或缺, 请立即洽询您的供货商。
- 若须退换, 请将手动维修旁路箱以及所有配件收齐并使用原包装材料打包。

4 产品标准

- CE
- EN62040-1

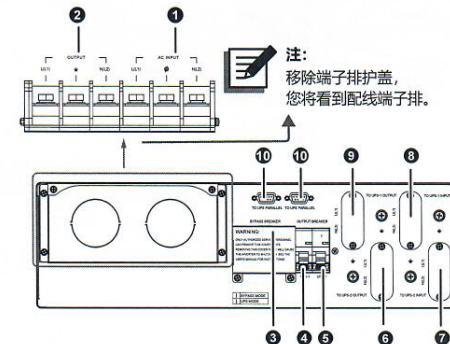
5 前视图

- PDB1511A531035



项次	机台印刷 (印刷在前面板上)	项目	说明
1	Input	输入	连接至主电源。
2	To UPS Output	连接 UPS 输出	连接至 UPS 的输出端子排。
3	To UPS Input	连接 UPS 输入	连接至 UPS 的主电源输入端子排。
4	Manual Bypass Switch	旁路开关	无需连接。旁路开关可以将 UPS 转换至旁路模式, 在负载不断电的情况下, 进行 UPS 维修。
5	NA	旁路开关盖板	无需连接。拧下图 11 中所示的螺丝, 移除盖板, MBB 旁路侦测器将自动启动, 并向 UPS 发送一条信息, 要求其转换为旁路模式。
6	Output Socket	输出插座	连接至负载。
7	Output Breaker	UPS 输出断路器	无需连接。功能是防止输出插座因过载而损坏。
8	To UPS Parallel	至 UPS 并机接口	连接至 UPS 的并机接口。
9	Output	输出	连接至负载。

- PDB1512A511035



项次	机台印刷 (印刷在前面板上)	项目	说明
①	AC Input	输入	连接至主电源。
②	Output	输出	连接至负载。
③	Bypass Breaker	旁路断路器	无需连接。拧下图 15 中所示的螺丝, 移除盖板, MBB 旁路侦测器将自动启动, 并向 UPS 发送一条信息, 要求其转换为旁路模式。
④	UPS-1 Output Breaker	UPS-1 输出断路器	无需连接。功能是防止输出端子排因过载而损坏。
⑤	UPS-2 Output Breaker	UPS-2 输出断路器	无需连接。功能是防止输出端子排因过载而损坏。
⑥	To UPS-2 Output (L/N/⊥)	连接 UPS2 输出端子排 (L/N/⊥)	连接到 UPS2 的 UPS 输出端子排 (L/N/⊥)。
⑦	To UPS-2 INPUT (L/N/⊥)	连接 UPS2 主电源输入端子排 (L/N/⊥)	连接到 UPS2 的主电源输入端子排 (L/N/⊥)。
⑧	To UPS-1 INPUT (L/N/⊥)	连接 UPS1 主电源输入端子排 (L/N/⊥)	连接到 UPS1 的主电源输入端子排 (L/N/⊥)。
⑨	To UPS-1 OUTPUT (L/N/⊥)	连接 UPS1 输出端子排 (L/N/⊥)	连接到 UPS1 的 UPS 输出端子排 (L/N/⊥)。
⑩	To UPS Parallel	至 UPS 并机接口	连接至 UPS 的并机接口。

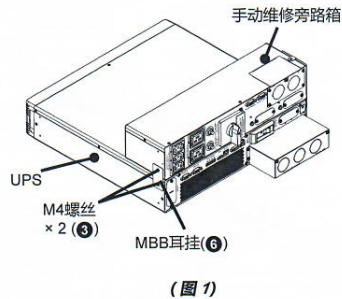
6 塔式安装

• PDB1511A531035 & PDB1512A511035

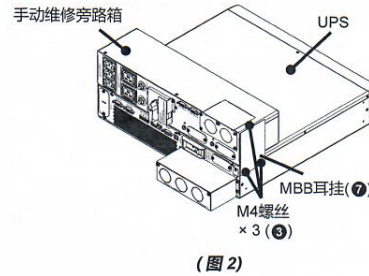
因为安装方式相似, 仅介绍 PDB1511A531035 作为示例。

图 1 ~ 图 10 中的 ① ~ ⑩ 是 ③ 包装清单 中的标准附件。

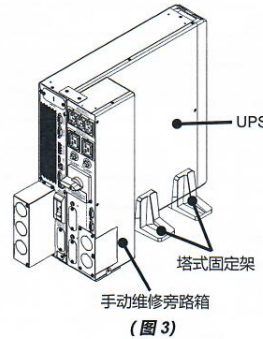
- ① 使用两个 M4 螺丝 (④) 将 MBB 耳挂 (⑤) 固定在 UPS 以及手动维修旁路箱的左侧, 如图 1。



- ② 使用三个 M4 螺丝 (④) 将 MBB 耳挂 (⑦) 固定在 UPS 以及手动维修旁路箱的右侧, 如图 2。



- ③ 将 UPS 以及手动维修旁路箱直立并且放置在塔式固定架内。



7 机架式安装

• PDB1511A531035 & PDB1512A511035

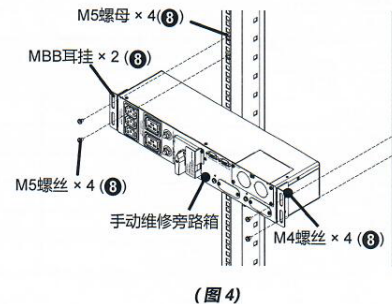
因为安装方式相似, 仅介绍 PDB1511A531035 作为示例。

图 1 ~ 图 10 中的 ① ~ ⑩ 是 ③ 包装清单 中的标准附件。

- ① 使用四个 M4 螺丝 (⑧) 将两个 MBB 耳挂 (⑥) 固定在手动维修旁路箱的左右两侧 (如图 4)。

- ② 将四个 M5 螺母 (⑧) 固定在机架的两侧 (如图 4)。

- ③ 使用四个 M5 螺丝 (⑥) 将手动维修旁路箱锁附在机架的 M5 螺母上 (⑧) (如图 4)。



8 配线

! 警示:

配线前:

1. 请先阅读和遵照 ② 安全注意事项。
2. 将手动维修旁路箱与市电和负载连接时, 须各别加装保护装置, 且保护装置须符合认证。
3. 确认所有的断路器和开关处于关断 (OFF) 位置。
4. 请依据以下表格选择合适的输入 / 输出线和保护装置。

• PDB1511A531035:

额定容量	5/ 6kVA	8/ 10kVA
输入 / 输出线	# 8AWG/ 6mm ² (Cu)	# 6AWG/ 10mm ² (Cu)
保护装置	50A/ D	80A/ D

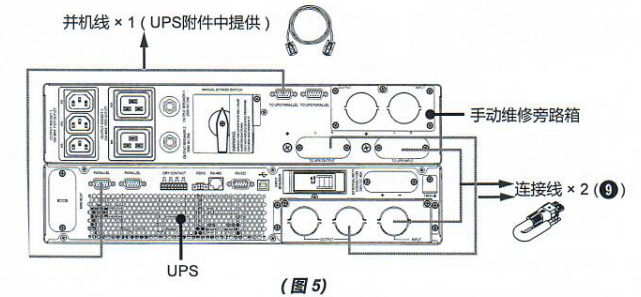
• PDB1512A511035:

额定容量	10/ 12kVA	16/ 20kVA
输入 / 输出线	# 4AWG/ 16mm ² (Cu)	# 1AWG/ 35mm ² (Cu)
保护装置	80A/ D	125A/ D

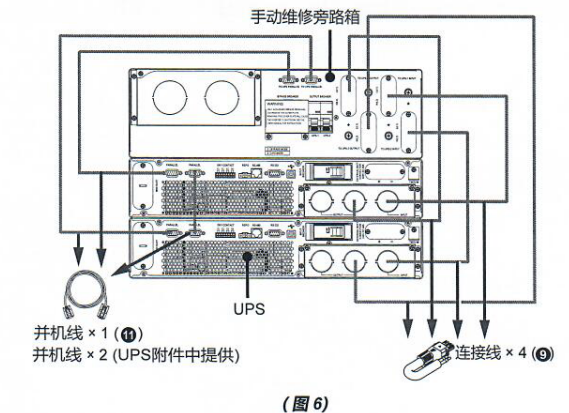
- 图 1 ~ 图 10 中的 ① ~ ⑩ 是 ③ 包装清单 中的标准附件。

- ① 基本配线概念图请参阅图 5 和图 6。

• PDB1511A531035

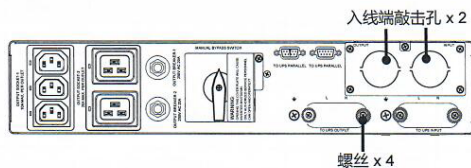


• PDB1512A511035:



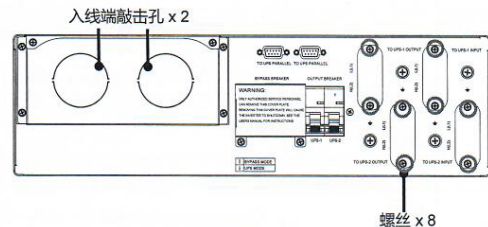
2 移除盖板的螺丝，敲掉入线端敲击孔，如图7和图8。

• PDB1511A531035:



(图7)

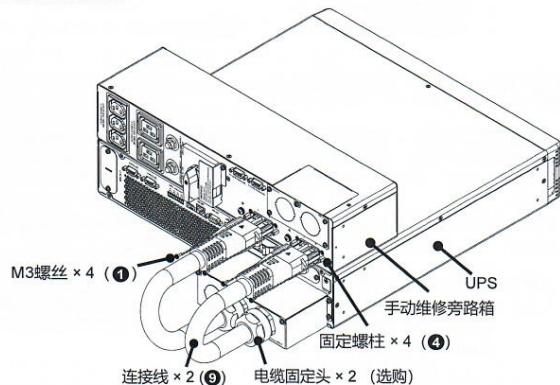
• PDB1512A511035:



(图8)

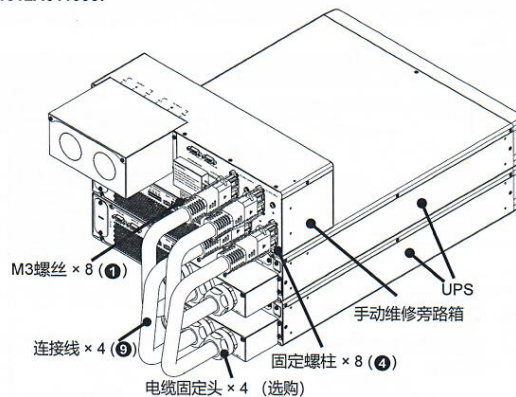
3 依据图9和图10将包装清单中提供的附件安装在手动维修旁路箱上，然后进行配线。选购的电缆固定头尺寸建议使用 34.55mm (1-23/ 64 inch)。

• PDB1511A531035:



(图9)

• PDB1512A511035:



(图10)

9 开机

• PDB1511A531035

所有设备及 UPS 必须良好连接且确认输入电压正常。更多相关信息，请参阅 UPS 用户手册。



注：
手动维修旁路箱的旁路开关盖板必须盖上，请勿移除。

- 1 将前端维护板上的市电输入断路器 / 开关切至开启位置 (ON)。
- 2 将手动维修旁路箱的 UPS 输出断路器切至开启位置 (ON)。
- 3 将与 UPS 连接的每台外接电池箱断路器切至开启位置 (ON)。
- 4 将 UPS 的输入断路器切至开启位置 (ON)。此时，风扇会开始运转，而 UPS 会在旁路模式下工作。



注：
当 UPS 在旁路模式下工作时，若发生市电中断异常，连接的负载将不受保护。

- 5 将连接的负载开机。
- 6 按住 UPS 的 **开 / 关键** 3 秒，听到哔一声后放开，之后，UPS 会在在线模式下工作。
- 7 更多相关信息，请参阅 UPS 用户手册。

• PDB1512A511035

所有设备及 UPS 必须良好连接且确认输入电压正常。更多相关信息，请参阅 UPS 用户手册。



注：
手动维修旁路箱的旁路断路器盖板必须盖上，请勿移除。

- 1 将前端维护板上的市电输入断路器 / 开关切至开启位置 (ON)。
- 2 将手动维修旁路箱的 UPS1 输出断路器切至开启位置 (ON)。
- 3 将手动维修旁路箱的 UPS2 输出断路器切至开启位置 (ON)。
- 4 将与 UPS 连接的每台外接电池箱断路器切至开启位置 (ON)。
- 5 将 UPS1 的输入断路器切至开启位置 (ON)。此时，风扇会开始运转，而 UPS1 会在旁路模式下工作。
- 6 将 UPS2 的输入断路器切至开启位置 (ON)。此时，风扇会开始运转，而 UPS2 会在旁路模式下工作。



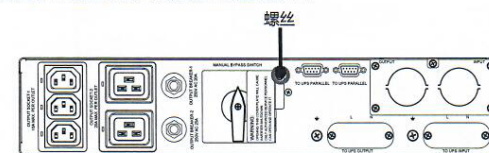
注：
当 UPS1 和 UPS2 在旁路模式下工作时，若发生市电中断异常，连接的负载将不受保护。

- 7 将连接的负载开机。
- 8 按住 UPS1 的 **开 / 关键** 3 秒，听到哔一声后放开，按住 UPS2 的 **开 / 关键** 3 秒，听到哔一声后放开，之后，UPS1 与 UPS2 会同时在线模式下工作。
- 9 更多相关信息，请参阅 UPS 用户手册。

10 维护

• PDB1511A531035

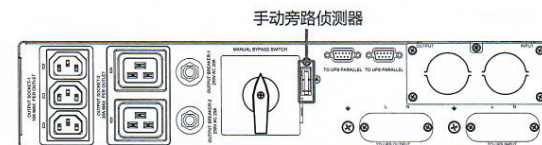
- 1 按住 UPS 的 **开 / 关键** 3 秒，听到哔一声后放开，使用向上 / 向下键以选取「是」，按下输入键以确认您的选择。之后，逆变器将关闭，UPS 将转换到旁路模式运行。
- 2 移除图 11 显示的螺丝将旁路开关盖板拆下。



(图11)



注：
旁路开关盖板底下有个手动旁路侦测器 (见图 12)，一旦旁路开关盖板被移除时，该手动旁路侦测器会自动启动并传达讯息给 UPS，让 UPS 转换到旁路模式下工作。



(图12)

- 3 确认 UPS 已经在旁路模式下工作后，将旁路开关切换到 BYPASS 的位置 (见图 13)，此时，负载由市电供电。



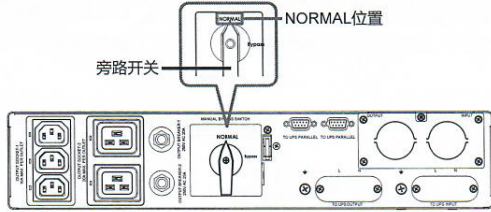
(图13)



注：
当手动维修旁路箱在旁路模式下工作时，若发生市电中断异常，连接的负载将不受保护。

- 4 将 UPS 的输入断路器切至关闭位置 (OFF)。

- 5 将与 UPS 连接的每台外接电池箱断路器切至关闭位置 (OFF)。
- 6 移除 UPS 与每台外接电池箱连接的电池线。
- 7 移除连接到手动维修旁路箱的 '连接 UPS 输入' 和 '连接 UPS 输出' 上的电源线。
- 8 移除 UPS 后方的所有通讯线。
- 9 现在, 可将 UPS 和外接电池箱移开进行维护。
- 10 维护完成后, 请将 UPS 和外接电池箱安装回原位。
- 11 连接之前移除的电池线、电源线和通讯线。
- 12 将与 UPS 连接的每台外接电池箱断路器切至开启位置 (ON)。
- 13 将 UPS 的输入断路器切至开启位置 (ON)。
- 14 将手动维修旁路箱的 UPS 输出断路器切至开启位置 (ON)。
- 15 将手动维修旁路箱的旁路开关切换到 NORMAL 的位置 (见图 14)。

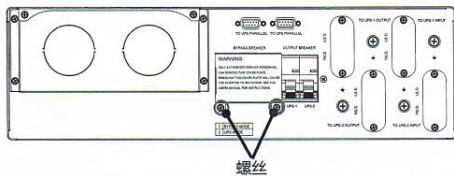


(图 14)

- 16 将手动维修旁路箱的旁路开关盖板装回原位。此时, 手动维修旁路箱会自动停止手动旁路侦测器动作。
- 17 按住 UPS 的开 / 关键 3 秒, 听到哔一声后放开启动 UPS。
- 18 UPS 已经开机, 进入正常工作模式。更多信息, 请参阅 UPS 用户手册。

• PDB1512A511035

- 1 按住 UPS 1 的开 / 关键 3 秒, 听到哔一声后放开, 使用向上 / 向下键以选取「是」, 按下输入键以确认您的选择。之后, 逆变器将关闭, UPS1 将转换到旁路模式运行。
- 2 按住 UPS 2 的开 / 关键 3 秒, 听到哔一声后放开, 使用向上 / 向下键以选取「是」, 按下输入键以确认您的选择。之后, 逆变器将关闭, UPS2 将转换到旁路模式运行。
- 3 移除图 15 显示的螺丝将旁路断路器盖板拆下。

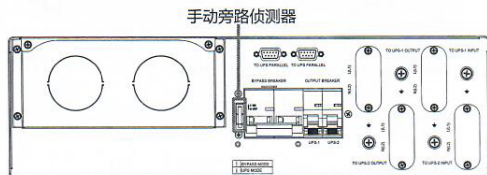


(图 15)



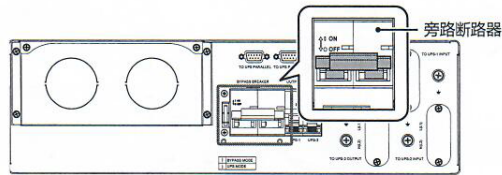
注:

旁路断路器盖板底下有个手动旁路侦测器 (见图 16), 一旦旁路断路器盖板被移除时, 该手动旁路侦测器会自动启动并传达讯息给 UPS, 让 UPS 转换到旁路模式下工作。



(图 16)

- 4 确认 UPS1 和 UPS2 都已经在旁路模式下工作后, 将手动维修旁路箱的旁路断路器切换到 ON 的位置 (见图 17), 旁路断路器上有印刷 ON/ OFF 标识。此时, 负载由市电供电。



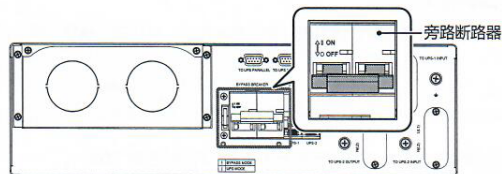
(图 17)



注:

当手动维修旁路箱在旁路模式下工作时, 若发生市电中断异常, 连接的负载将不受保护。

- 5 将 UPS1 的输入断路器切至关闭位置 (OFF)。
- 6 将 UPS2 的输入断路器切至关闭位置 (OFF)。
- 7 将与 UPS 连接的每台外接电池箱断路器切至关闭位置 (OFF)。
- 8 将手动维修旁路箱的 UPS1 输出断路器切至关闭位置 (OFF)。
- 9 将手动维修旁路箱的 UPS2 输出断路器切至关闭位置 (OFF)。
- 10 移除 UPS1 与每台外接电池箱连接的电池线。
- 11 移除 UPS2 与每台外接电池箱连接的电池线。
- 12 移除连接到手动维修旁路箱的 '连接 UPS1 主电源输入端子排' 和 '连接 UPS1 输出端子排' 上的电源线。
- 13 移除连接到手动维修旁路箱的 '连接 UPS2 主电源输入端子排' 和 '连接 UPS2 输出端子排' 上的电源线。
- 14 移除 UPS1 和 UPS2 后方的所有通讯线。
- 15 现在, 可将 UPS1、UPS2 和外接电池箱移开进行维护。
- 16 维护完成后, 请将 UPS1、UPS2 和外接电池箱安装回原位。
- 17 连接之前移除的电池线、电源线和通讯线。
- 18 将与 UPS 连接的每台外接电池箱断路器切至开启位置 (ON)。
- 19 将 UPS1 的输入断路器切至开启位置 (ON)。
- 20 将 UPS2 的输入断路器切至开启位置 (ON)。
- 21 将手动维修旁路箱的 UPS1 输出断路器切至开启位置 (ON)。
- 22 将手动维修旁路箱的 UPS2 输出断路器切至开启位置 (ON)。
- 23 将手动维修旁路箱的旁路断路器切换到 OFF 的位置 (见图 18), 旁路断路器上有印刷 ON/ OFF 标识。



(图 18)

- 24 将手动维修旁路箱的旁路断路器盖板装回原位。此时, 手动维修旁路箱会自动停止手动旁路侦测器动作。
- 25 按住 UPS1 的开 / 关键 3 秒, 听到哔一声后放开启动 UPS1。
- 26 按住 UPS2 的开 / 关键 3 秒, 听到哔一声后放开启动 UPS2。
- 27 UPS 已经开机, 进入正常工作模式。更多信息, 请参阅 UPS 用户手册。



注:

有关保养与维护的相关讯息和方法, 请联络当地经销商或客服人员。如果您未接受过专业训练, 请勿任意进行保养与维护。

11 技术规格

型号	MBB-RT-10K-S	MBB-RT-10K-P	
输入	额定电压	200/ 208/ 220/ 230/ 240 Vac	
	频率	50/ 60Hz	
	电流 (最大值)	63A	125A
	连接	端子排	
输出	额定电压	200/ 208/ 220/ 230/ 240 Vac	
	频率	50/ 60Hz	
	电流 (最大值)	10kVA/ 10kW	20kVA/ 20kW
	连接	端子排 x 1, C13 x 3, C19 x 2	端子排 x 1
环境	运行海拔高度	0 ~ 3000 m; 0 ~ 1000 m (不降容)	
	运行温度	0°C ~ 55°C ^{*1}	
	存储温度	-15°C ~ 55°C	
	相对湿度	5 ~ 95% (不结露)	
外观	尺寸 (宽 x 深 x 高)	440 x 120 x 88 mm	440 x 120 x 130 mm
	量重	2.9 kg	5.6 kg



NOTE:

1. ^{*1}: 当运作温度处于 40 ~ 55°C, 手动旁路开关箱须降容至 75%。
2. 安规内容请参考产品标签。
3. 本规格仅供参考, 若有变更则不另行通知。

12 产品保固

本产品具有质量保证, 若产品在保固期内发生故障, 卖家可根据故障发生的具体情况决定提供换新或者免费维修, 但不包括因不正常安装、操作、使用、维护或者人力不可抗拒之因素 (如战争、火灾、天灾等) 造成的损坏。本保证亦排除所有意外损失及意外后相继发生的任何损失。

产品在保固期外的任何损坏, 卖家都不负责免费维修, 但可提供有偿服务。当产品故障需要报修时, 请致电产品的直接供货商, 或者拨打卖家服务电话。



警示:

使用该产品前, 需要确认是否适合安装处的自然及电力环境和负载特性, 并且一定要按照安装操作指南要求的方法去安装和使用, 卖家对特定的应用不另行做任何规范或保证。

本安装操作指南版权归台达所有, 并保有一切权利。
版权所有, 侵权必究。内容如有变动, 恕不另行通知。