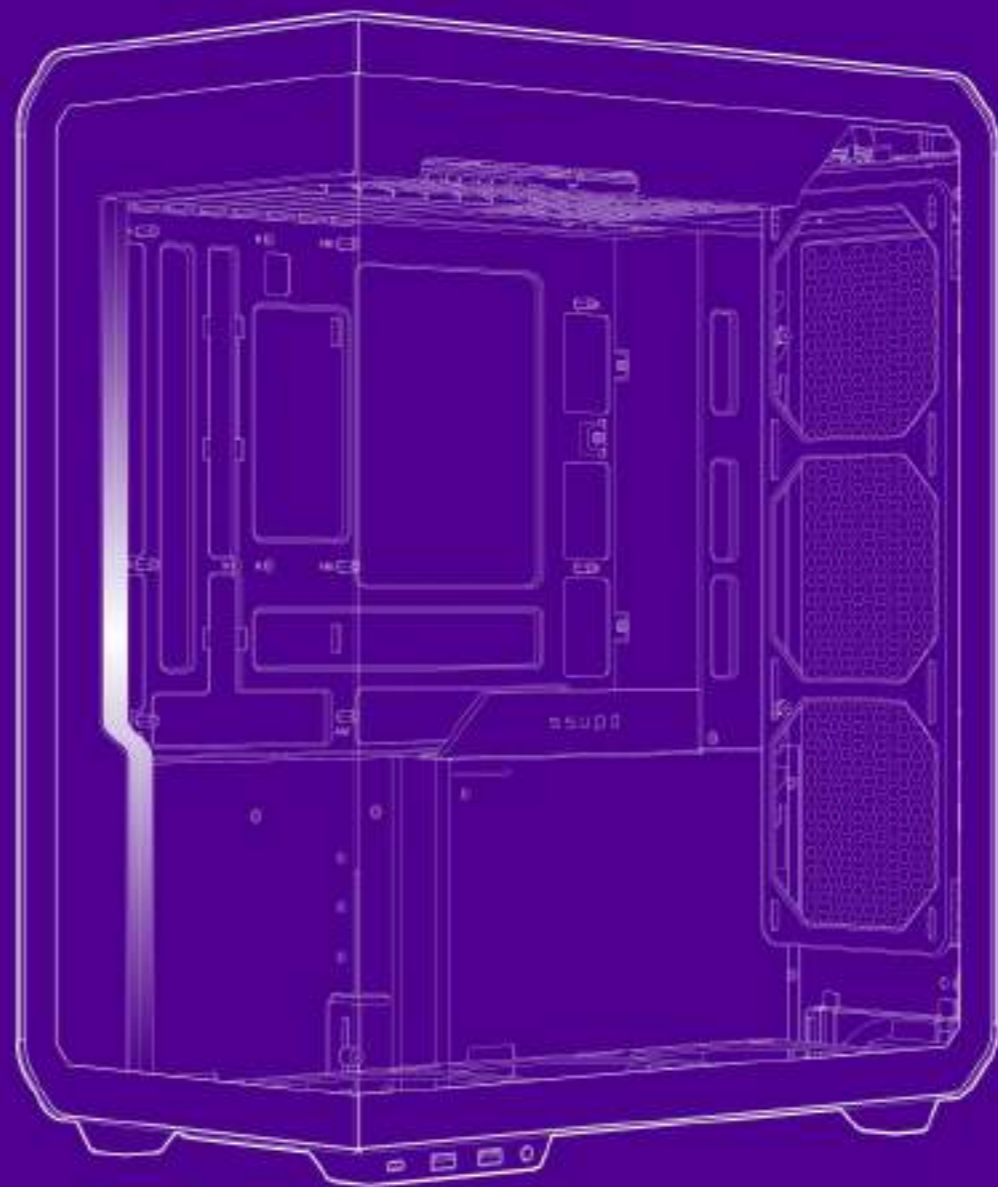


Xhuttle

User guide

基本用戶指導 / Guía básica del usuario /
基本ユーザーガイド / 기본 사용자 안내서



Introduction

介绍 / Introducción / はじめに / 시작하기

P. 03

Builder Guide (Vertical)

安装指导(垂直) / Guía de construcción (vertical) / ビルダーガイド(垂直配置) / 빌더 가이드 (수직)

P. 07

Builder Guide (Horizontal)

安装指导 / Guía de construcción (horizontal) / ビルダーガイド(水平配置) / 빌더 가이드 (수평)

P. 25

Optional Steps

可选步骤 / Pasos opcionales / 任意の手順 / 선택 사항

P. 43

Component Compatibility

零组件相容性 / Compatibilidad de componentes / コンポーネントの互換性 / 구성품 호환성

P. 55

ARGB Control Guide

ARGB 控制说明 / Guía de Control ARGB / ARGB 컨트롤 가이드 / ARGB 제어 가이드

P. 64

Warranty and Service

保固与支持 / Garantía y servicio técnico / 保証とサービス / 보증 및 서비스

P. 72

Introduction

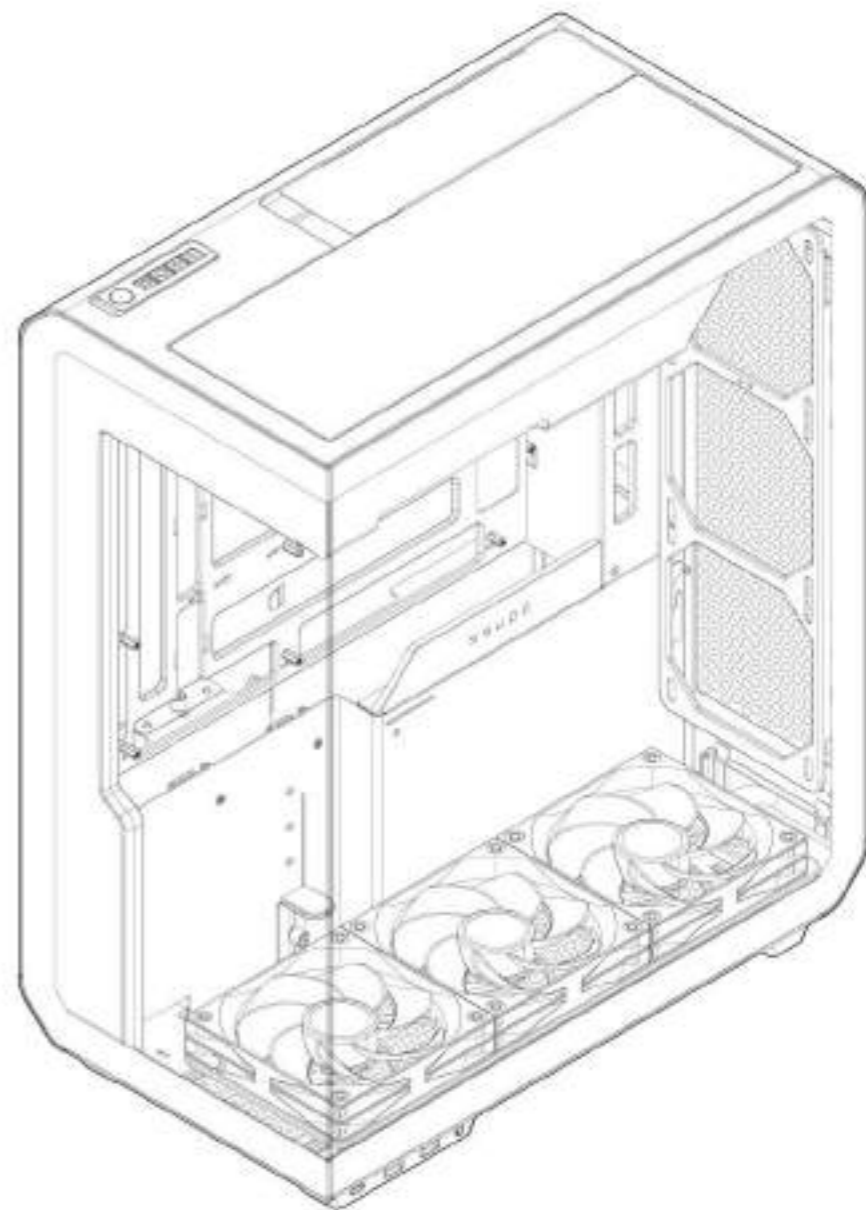
介绍 / Introducción / はじめに / 시작하기

Specification

規格 / Especificaciones /仕様 / 사양

Introduction

Motherboard compatibility	ATX / Micro-ATX / Mini ITX
Power supply type	ATX
CPU cooler max height	170 mm
GPU max length	370 mm
Expansion Slots	7 slots
Bottom radiator	1 x 120 / 240 / 360 mm
Rear radiator	1 x 120 / 240 / 360 mm
Bottom fan	3 x 120 mm fans
Rear fan	3 x 120 mm fans
Top fan	3 x 120 mm fans
Side fan	1 x 120 mm fan
Storage	3 x 3.5" HDD or 4 x 2.5" SSD
Top I/O	1 x power button, 4 x RGB controls
Bottom I/O	2 x USB-A 3.0, 1 x USB 3.2 Gen 2 Type-C, 1 x audio/mic combo
Case Dimensions	417 x 237 x 508 mm (L x W x H)
Volume	50.2 liters
Net weight	10.5 kg



Case overview

機箱概述 / Resumen de la caja de la computadora / コンピュータのケース情報 / 차대개요

1 Chassis

机箱 / Chasis / シヤシー / 케이스

2 Front Tempered Glass

正面玻璃 / Vidrio Templado Frontal /
フロント強化ガラス / 전면 강화 유리

3 Side Tempered Glass

側面玻璃 / Vidrio Templado Lateral /
サイド強化ガラス / 사이드 강화 유리

4 Side Panel

側板 / Panel lateral / 側面パネル /
사이드 패널

5 Top Panel

頂板 / Panel superior / 上面パネル /
상단 패널

6 Fan Bracket

風扇支架 / Soporte para Ventiladores /
팬 브래킷

7 Motherboard I/O Cover

主板I/O蓋板 / Cubierta de E/S de la placa base /
마ザー보드I/Oカバー / 메인보드 I/O 커버

8 HDD Bracket

HDD 支架 / Soporte para HDD /
HDD 브래킷 / HDD 브래킷

9 SSD Bracket

SSD 支架 / Soporte para SSD /
SSD 브래킷 / SSD 브래킷

10 GPU Holder

顯示卡支架 / Soporte para GPU /
GPU홀더 / GPU 홀더

11 Cable Cover

遮線蓋 / Cubierta para Cables /
케이블카버 / 케이블 커버

12 Stand

腳座 / Base /
スタンド / 스탠드

13 I/O Stand

I/O 腳座 / Soporte de I/O /
I/O 스탠드 / I/O 스탠드

14 Horizontal Stand

橫放腳座 / Soporte Horizontal /
橫型 스탠드 / 수평 스탠드

15 Bottom Filter

底部濾網 / Filtro Inferior /
보텀필터 / 하단 필터

16 Rear Filter

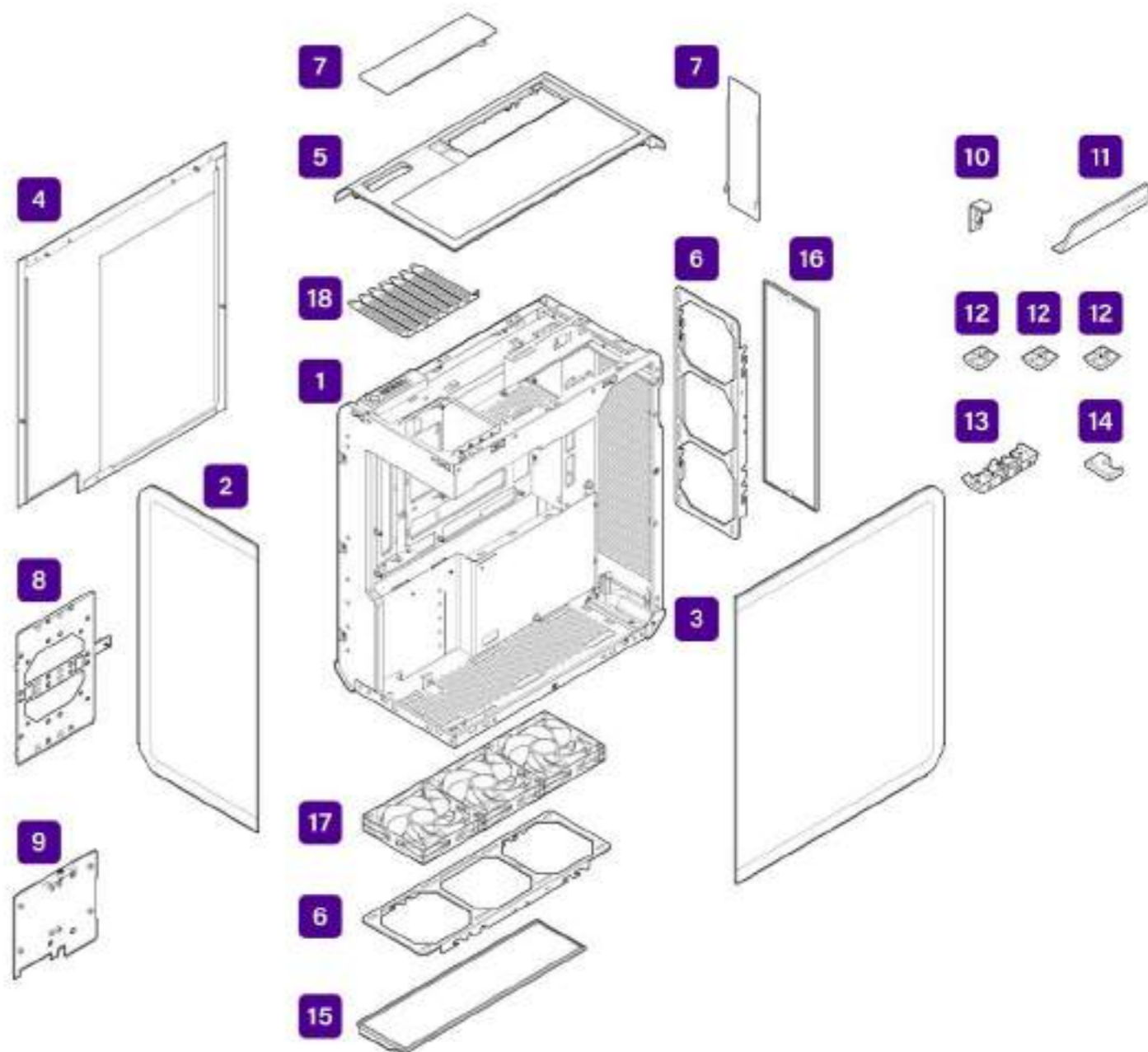
后方濾網 / Filtro Posterior /
리아필터 / 후면 필터

17 120 mm Fans

120mm 風扇 / Ventiladores de 120mm /
120mm 팬 / 120mm 팬

18 PCI Slot Cover x 7

PCI 插槽蓋板 x 7 /
Tapas para ranuras PCI x 7 /
PCI 스톱트 커버 x 3 / 확장 슬롯 커버 x 7



Accessory box contents

配件包内容 / Contenido de la caja de accesorios / アクセサリーボックスの内容 / 악세서리 박스 내용

MB & PSU screws



x 9

Motherboard Screw (#M3)

主机板螺丝 / Tornillo de la placa base / 마ザー보드ネジ / 마더보드 나사



x 1

Standoff Tool

铜柱工具 / Herramienta para Separadores / スタンドオフツール / 스탠드오프 도구



x 4

Power Supply Screw (#6-32)

电源用螺丝 / Tornillos para la fuente de alimentación / 電源装置用ネジ / 전원 장치용 나사

HDD & SSD screws



x 8

2.5" Drive Screw (#M3)

2.5" 硬碟螺丝 / Tornillos para las unidades de 2.5" / 2.5" インチドライブネジ / 2.5" 스토리지 나사



x 8

3.5" Drive Screw (#6-32)

3.5" 硬碟螺丝 / Tornillos para las unidades de 3.5" / 3.5" インチドライブネジ / 3.5" 스토리지 나사

Others



x 1

Motherboard I/O Cover

主板 I/O 盖板 / Cubierta de E/S de la placa base / 마ザー보드 I/O 커버 / 메인보드 I/O 커버



x 8

Cable Tie

束线带 / Sujetacables / 케이블용 밴드 / 케이블 타이



x 1

User Manual

使用者手册 / Manual del Usuario / 유저 매뉴얼 / 사용 설명서



x 1

Rubber Spare

橡胶备件 / Repuesto de Goma / 고무스페어품 / 고무 예비품

Builder Guide (Vertical)

安装指导(垂直) / Guía de construcción (vertical) / ビルダーガイド(垂直配置) / 빌더 가이드 (수직)

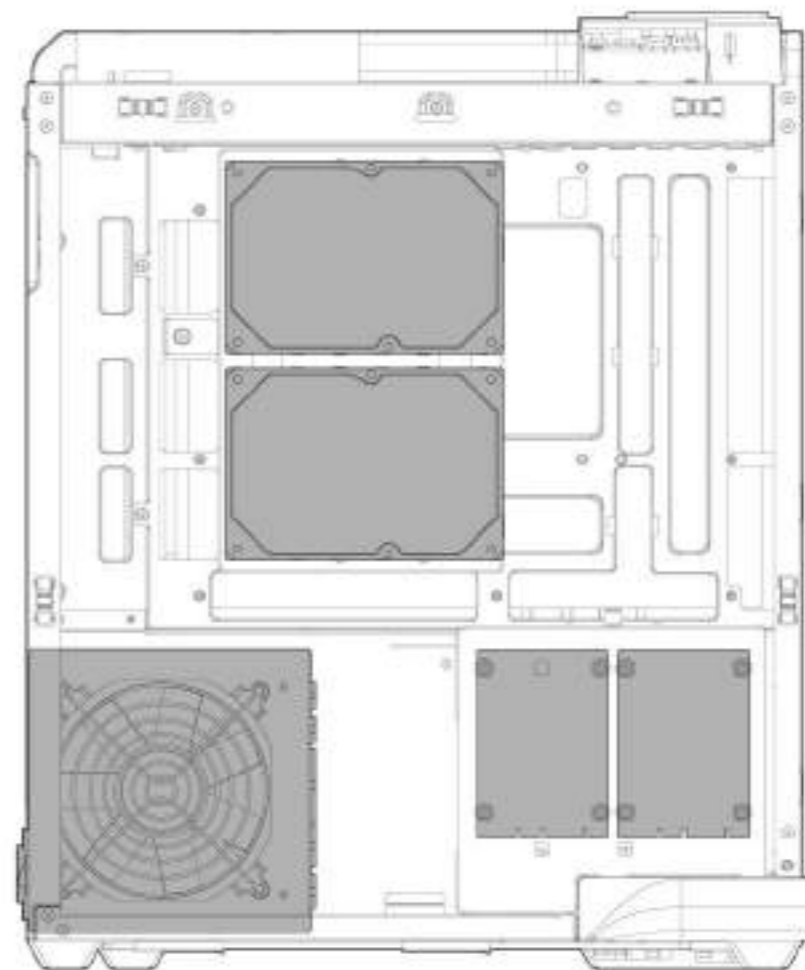
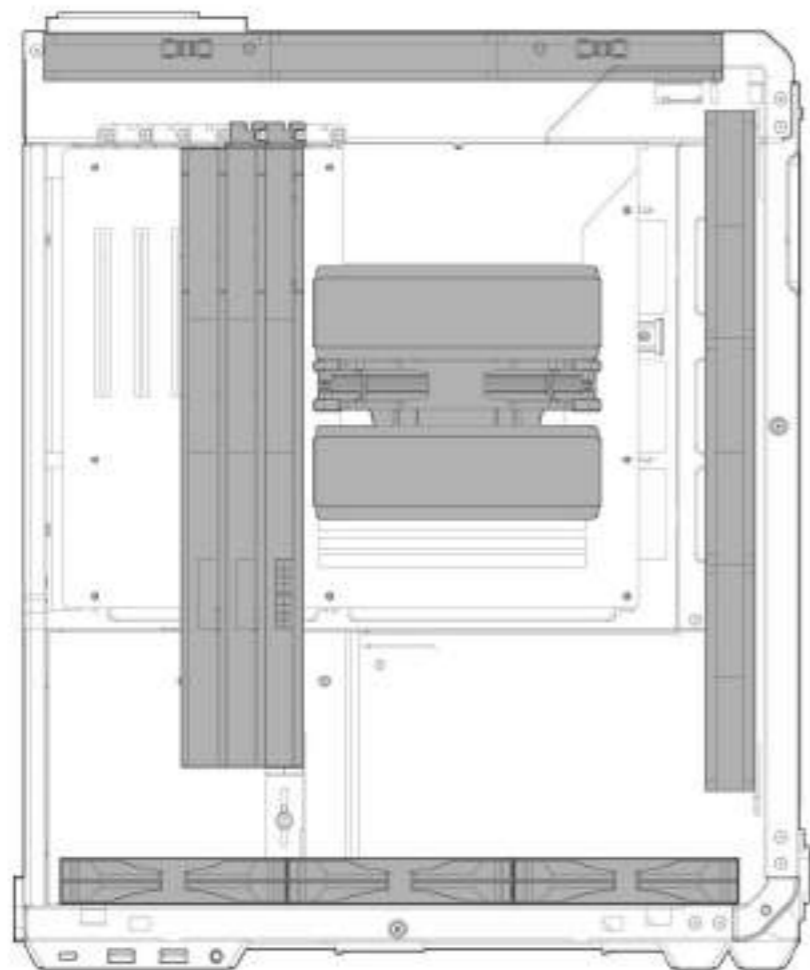
Air Cooling Build

风冷配置 / Configuración de Enfriamiento por Aire / 空冷ビルド / 공랭 빌드

Top Fans : 3 x 120 mm
Rear Fans : 3 x 120 mm
Bottom Fans : 3 x 120 mm

CPU Cooler Height : Max 170 mm
GPU Length : Max 370 mm

3.5" Drives : 2
2.5" Drives : 2
PSU Length : Max 190 mm



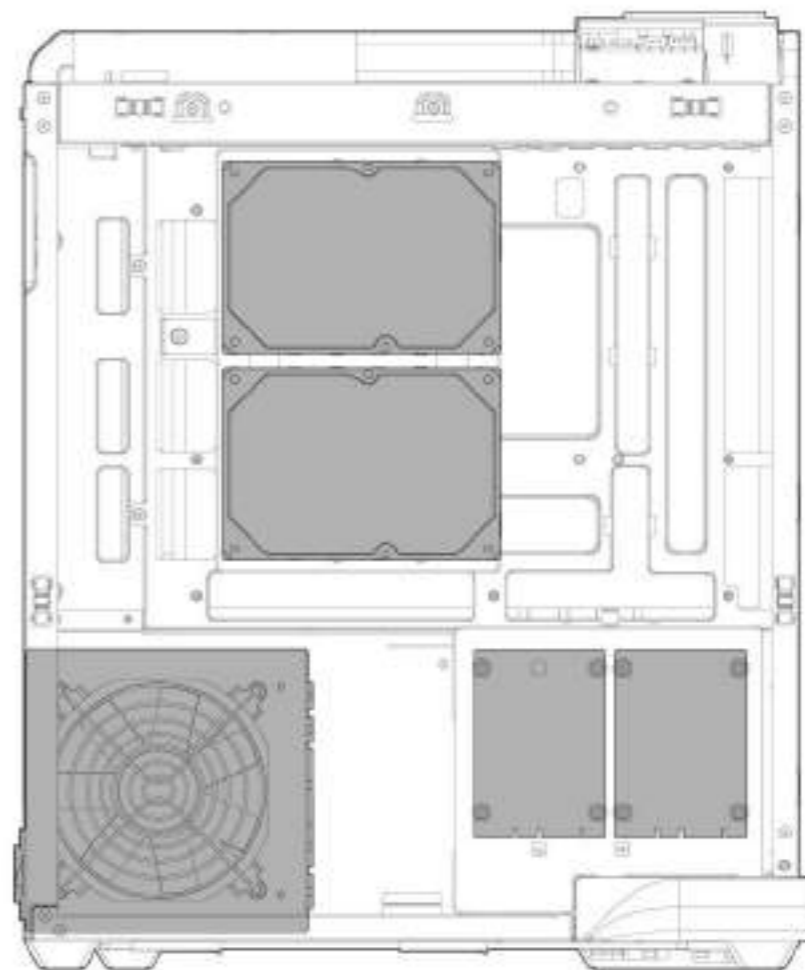
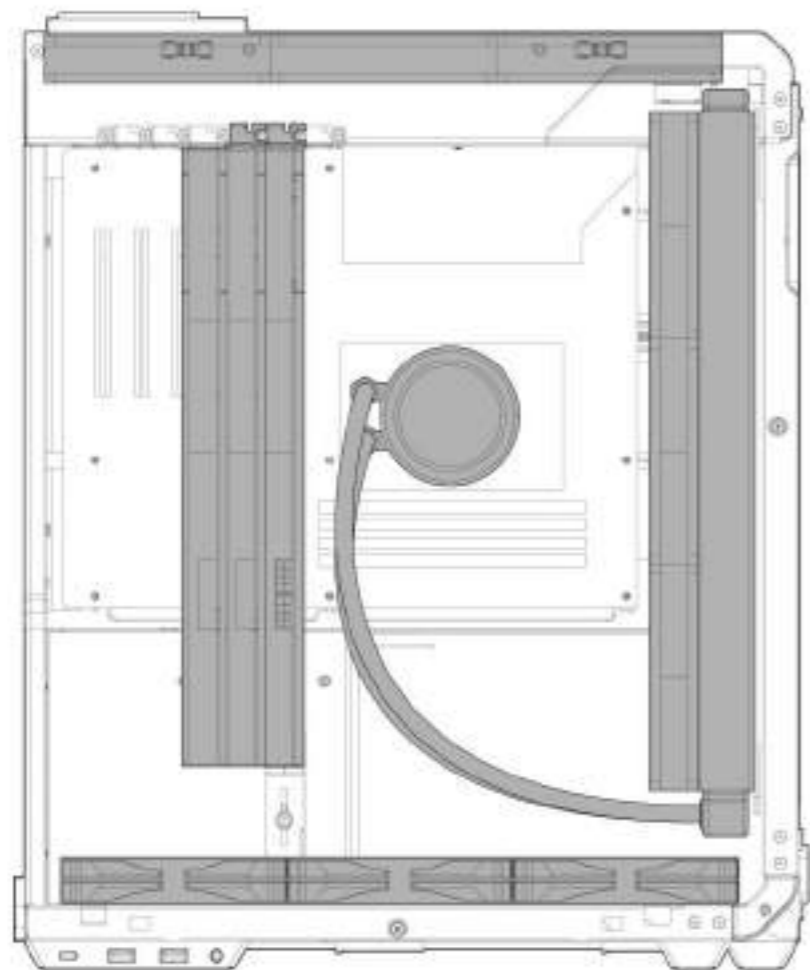
All-in-one Water Cooling Build

一体式水冷配置 / Configuración de Enfriamiento Líquido Todo-en-Uno / オールインワンの水冷ビルド / 일체형 수냉식 빌드

Top Fans : 3 x 120 mm
Bottom Fans : 3 x 120 mm
Rear Radiator : 1 x 360 mm

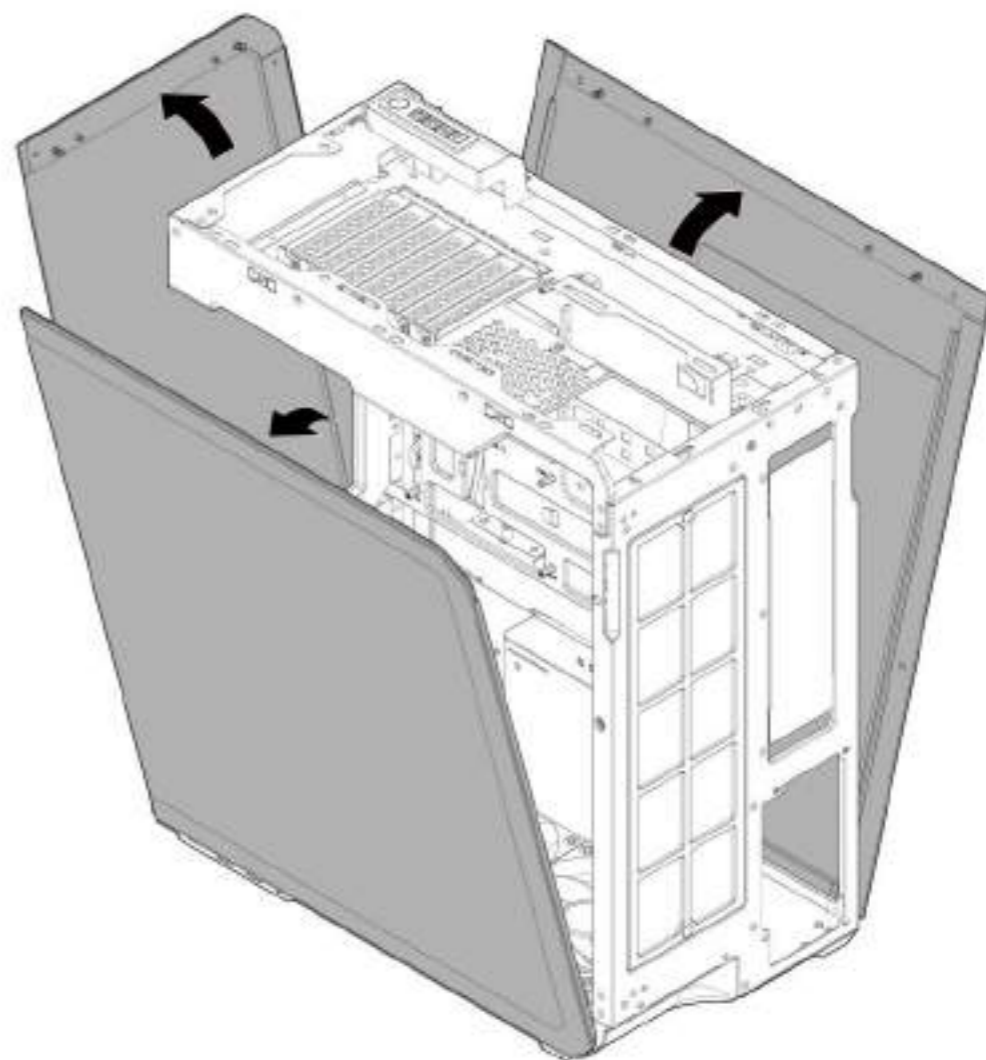
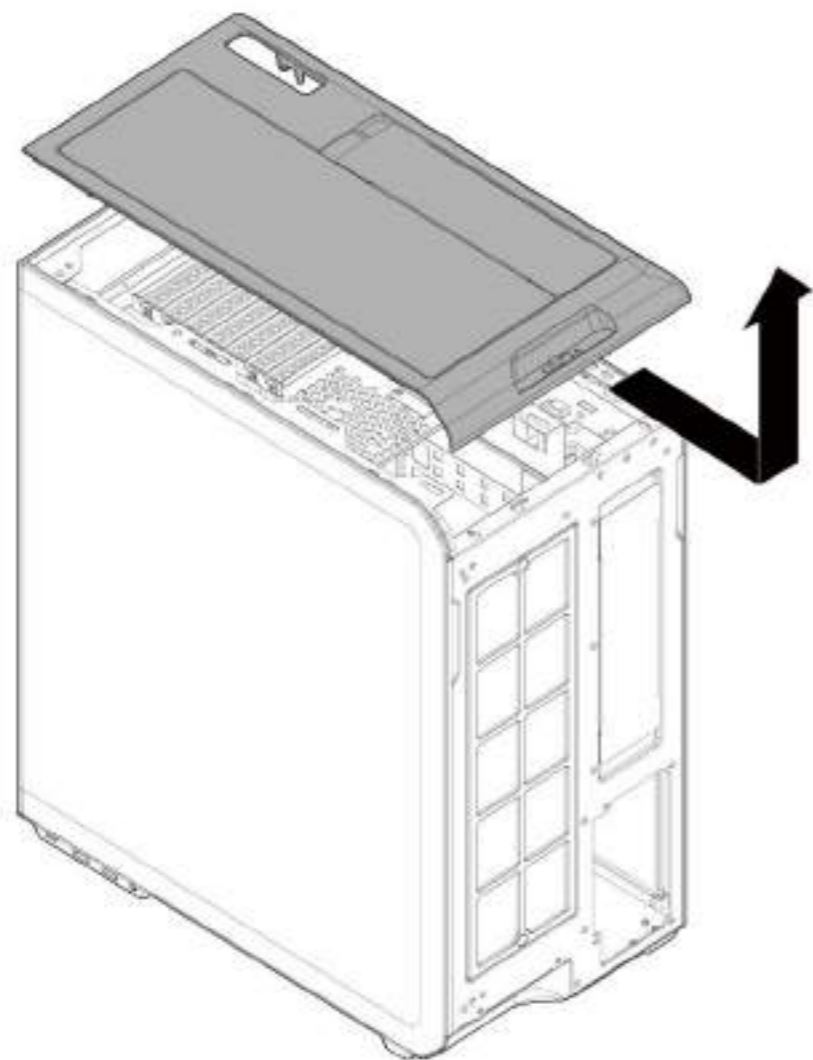
CPU Cooler Height : Max 170 mm
GPU Length : Max 370 mm

3.5" Drives : 2
2.5" Drives : 2
PSU Length : Max 190 mm



1 Remove Panels

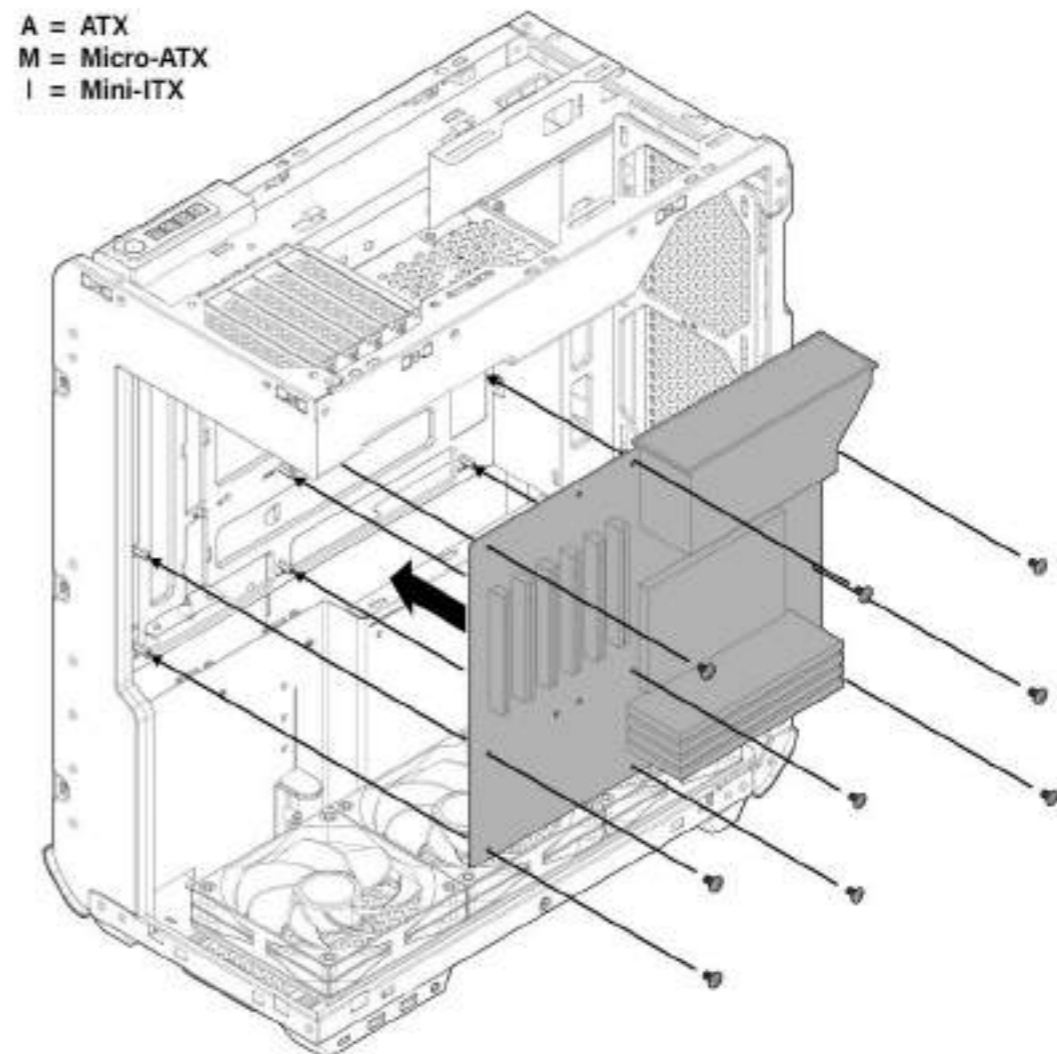
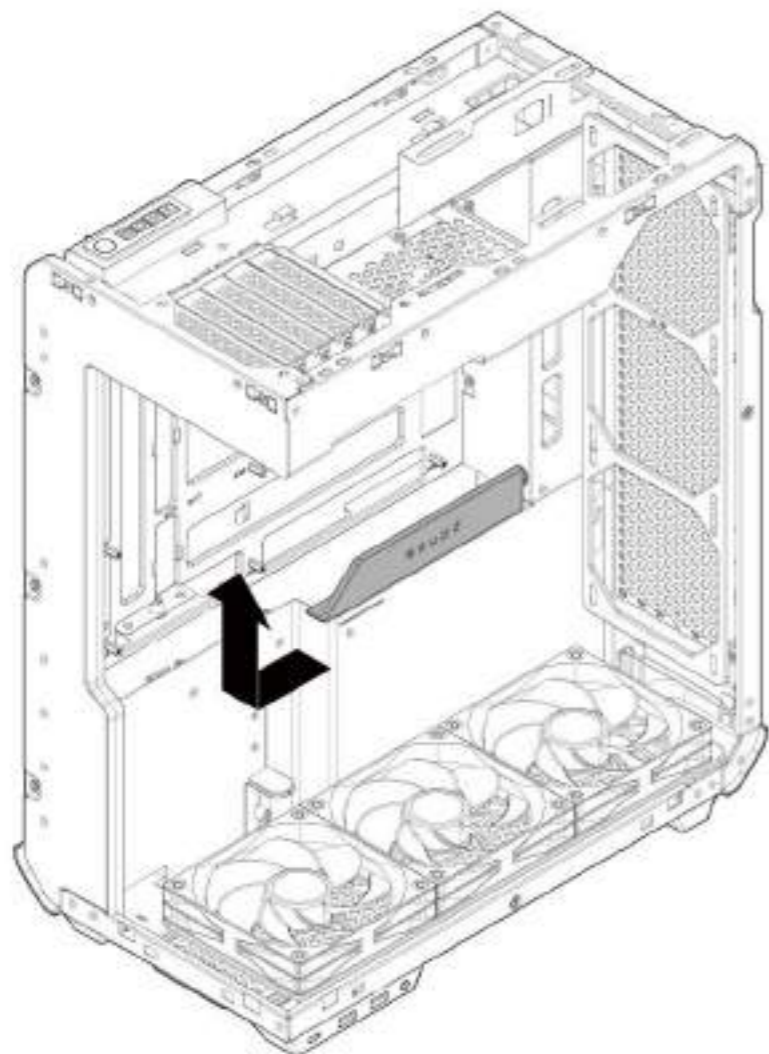
移除面板 / Retirar Paneles / パネルの削除 / 패널 제거



2 Install Motherboard

安装主板 / Instalar Placa Base / マザーボードの取り付け / 마더보드 설치

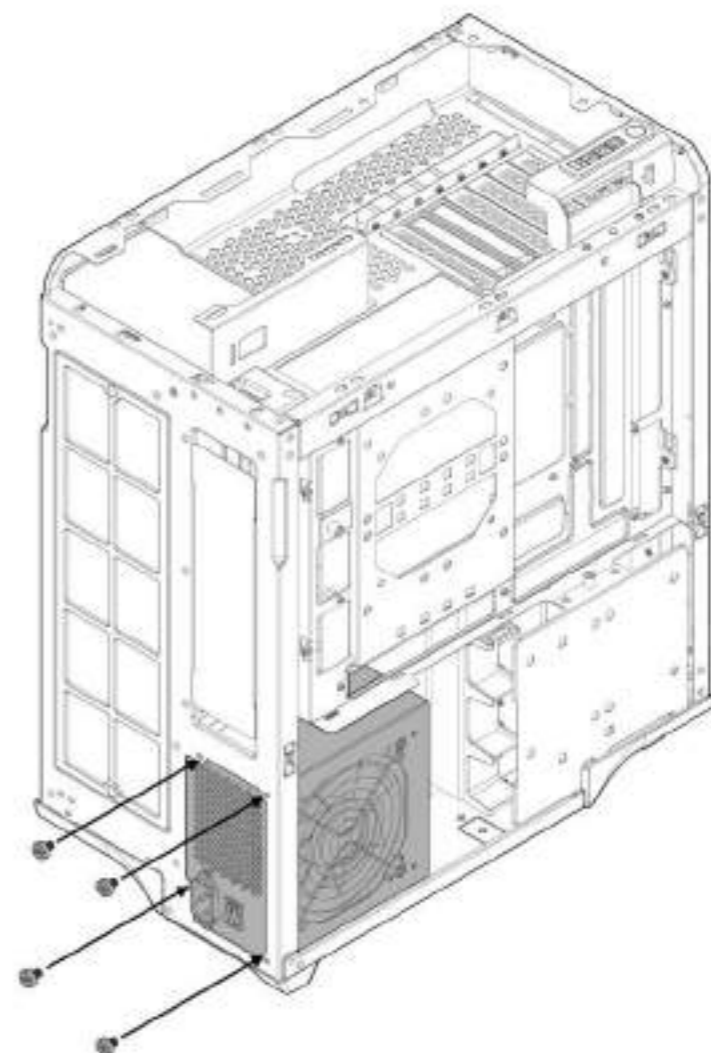
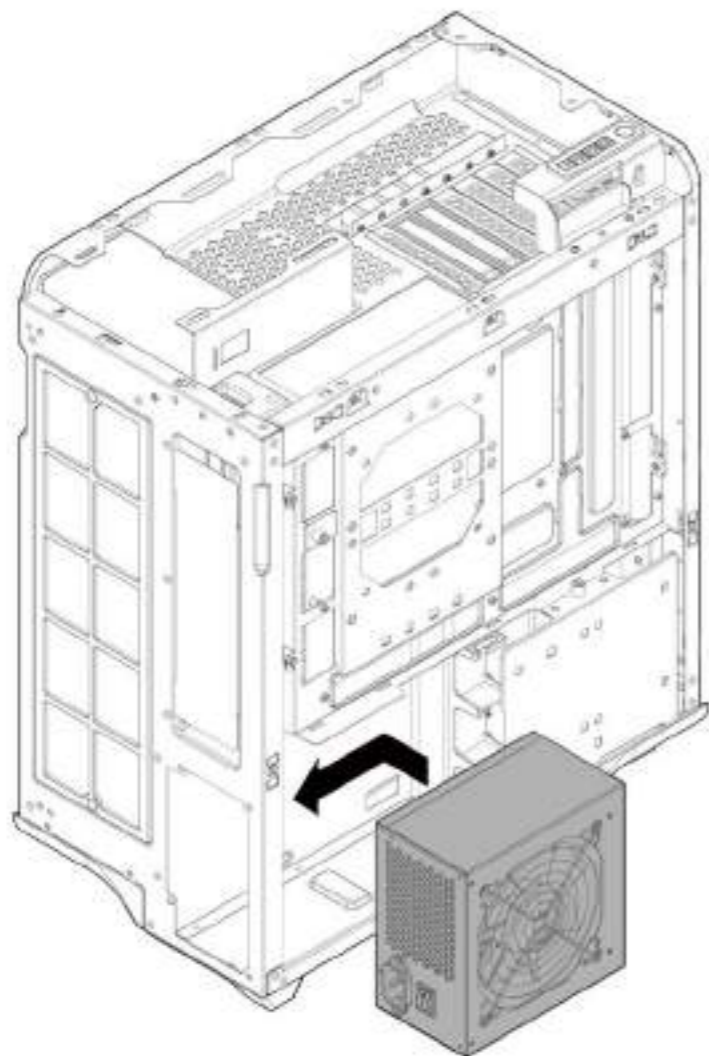
#M3
x 9



3 Install Power Supply

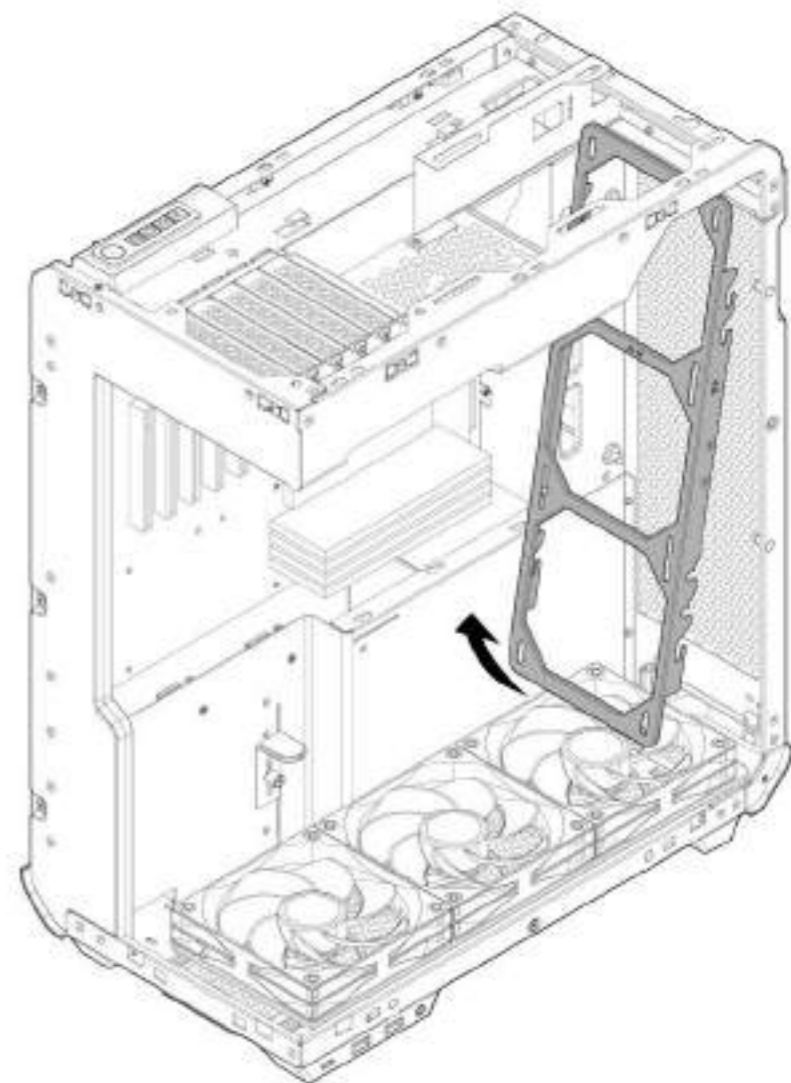
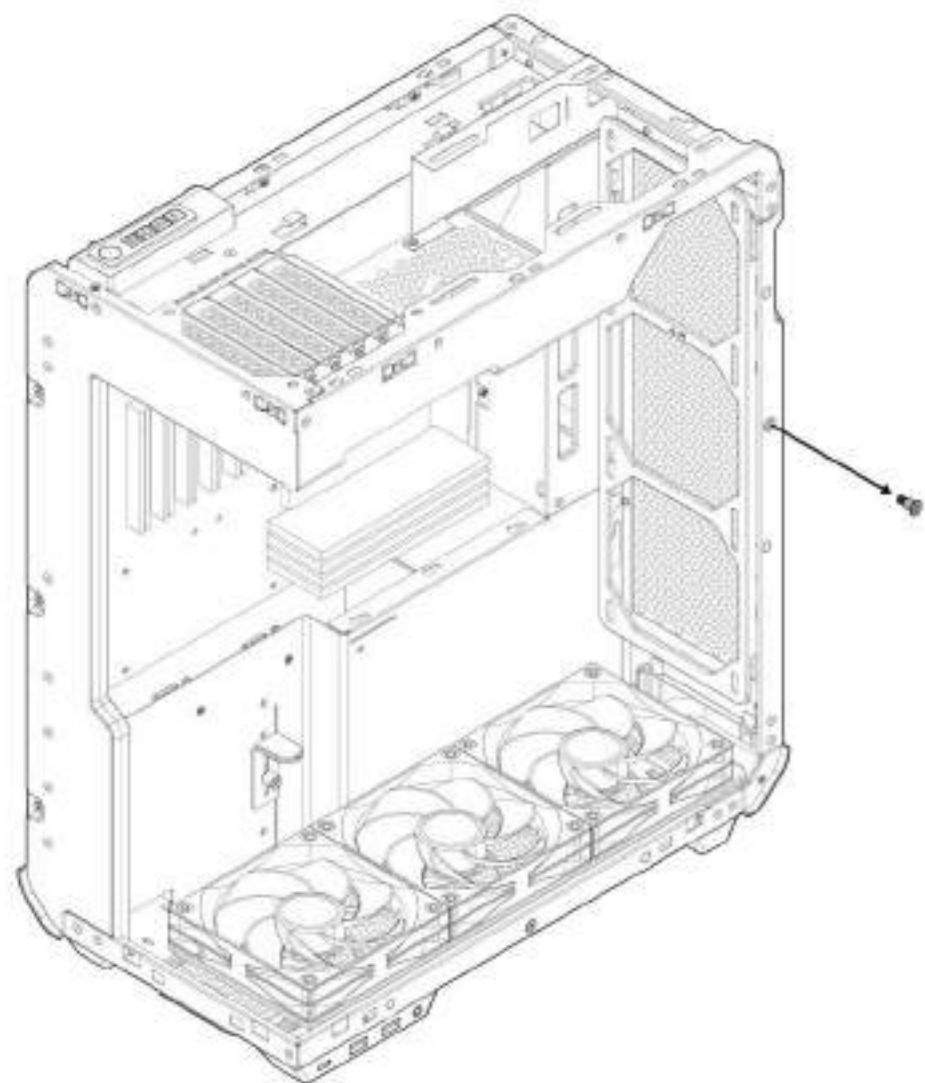
安装电源 / Instalar Fuente de Poder / 電源装置の取り付け / 전원 공급 장치 설치

#6-32
x 4



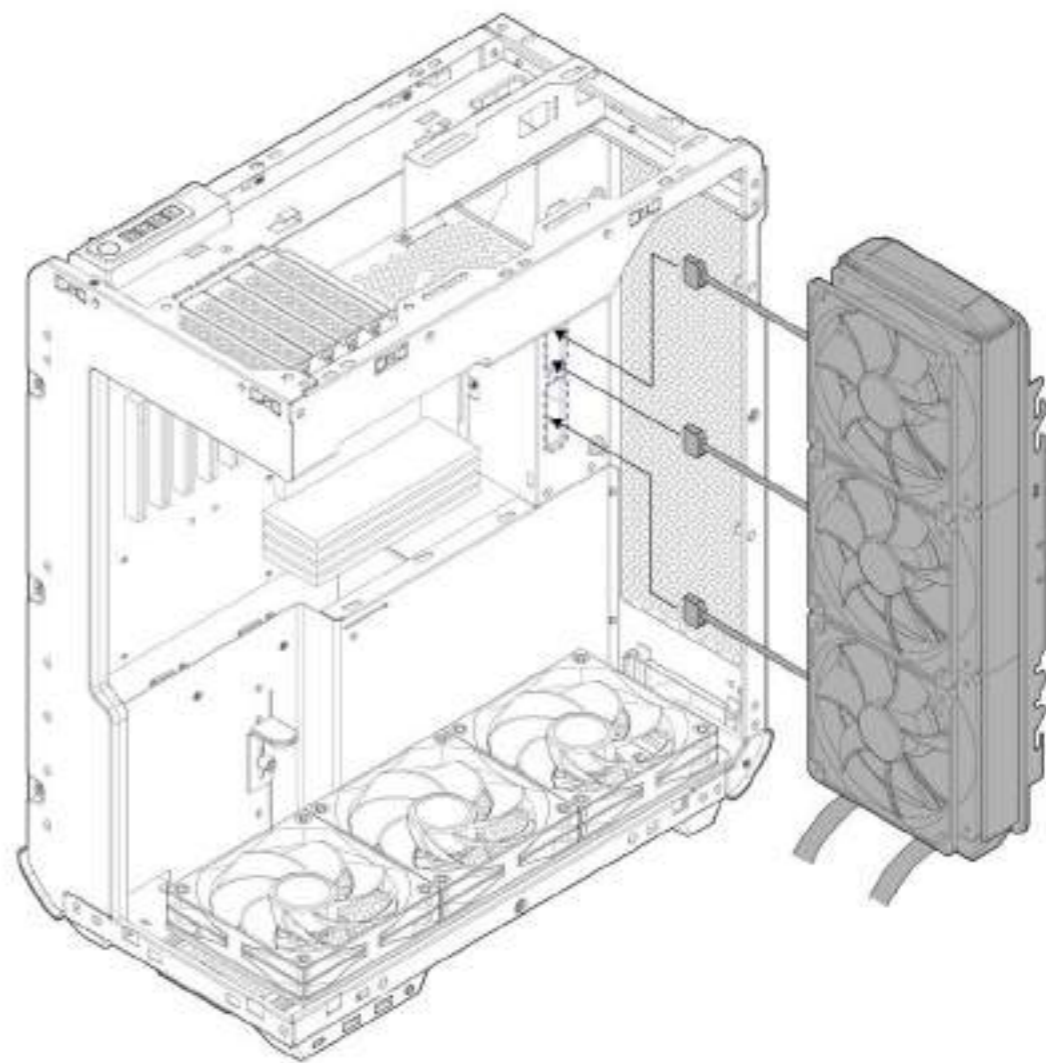
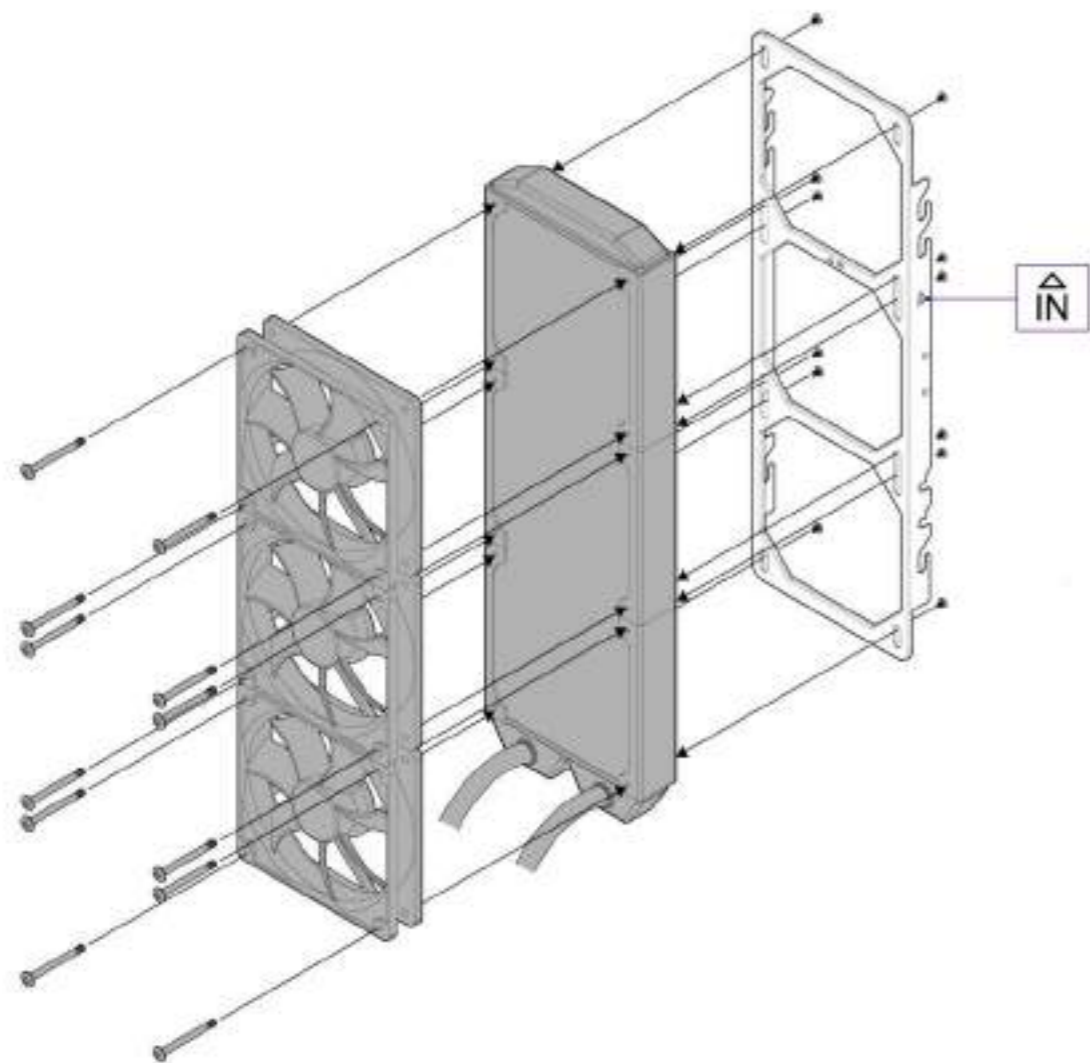
4 Remove Rear Fan Bracket

移除后方风扇支架 / Retirar Soporte de Ventilador Posterior / リアファンブラケットを取り外す / 후면 팬 브래킷 제거



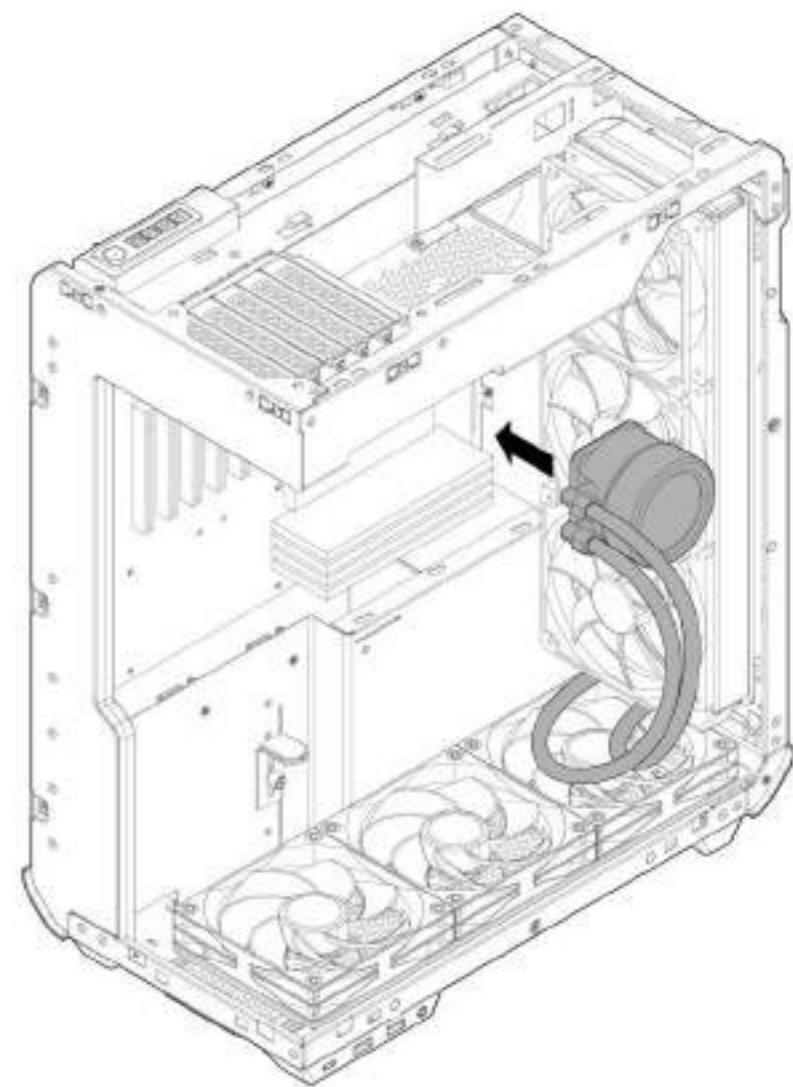
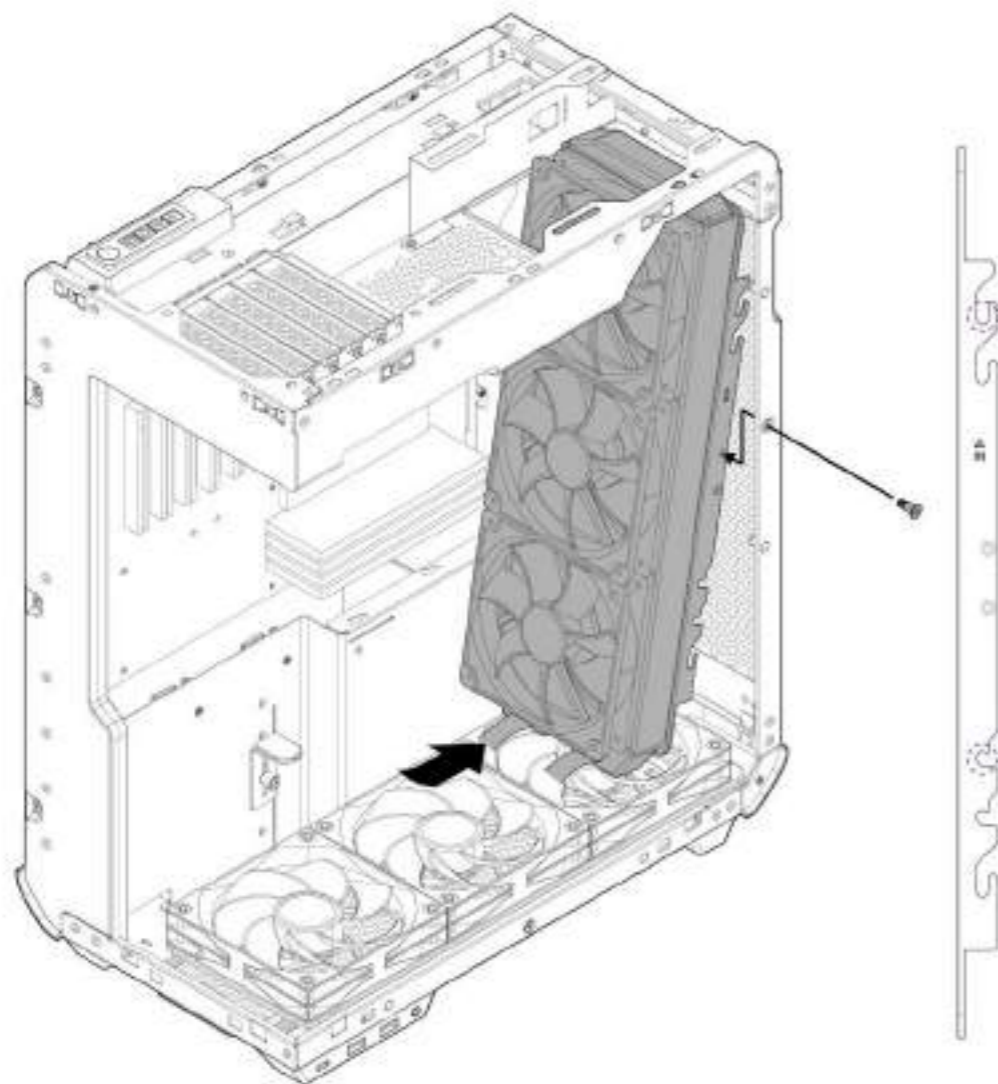
5 Install All-in-one Cooler

安装一体式水冷散热器 / Instalar Enfriador Todo-en-Uno / オールインワンクーラーを取り付けます / All-in-one Cooler 설치



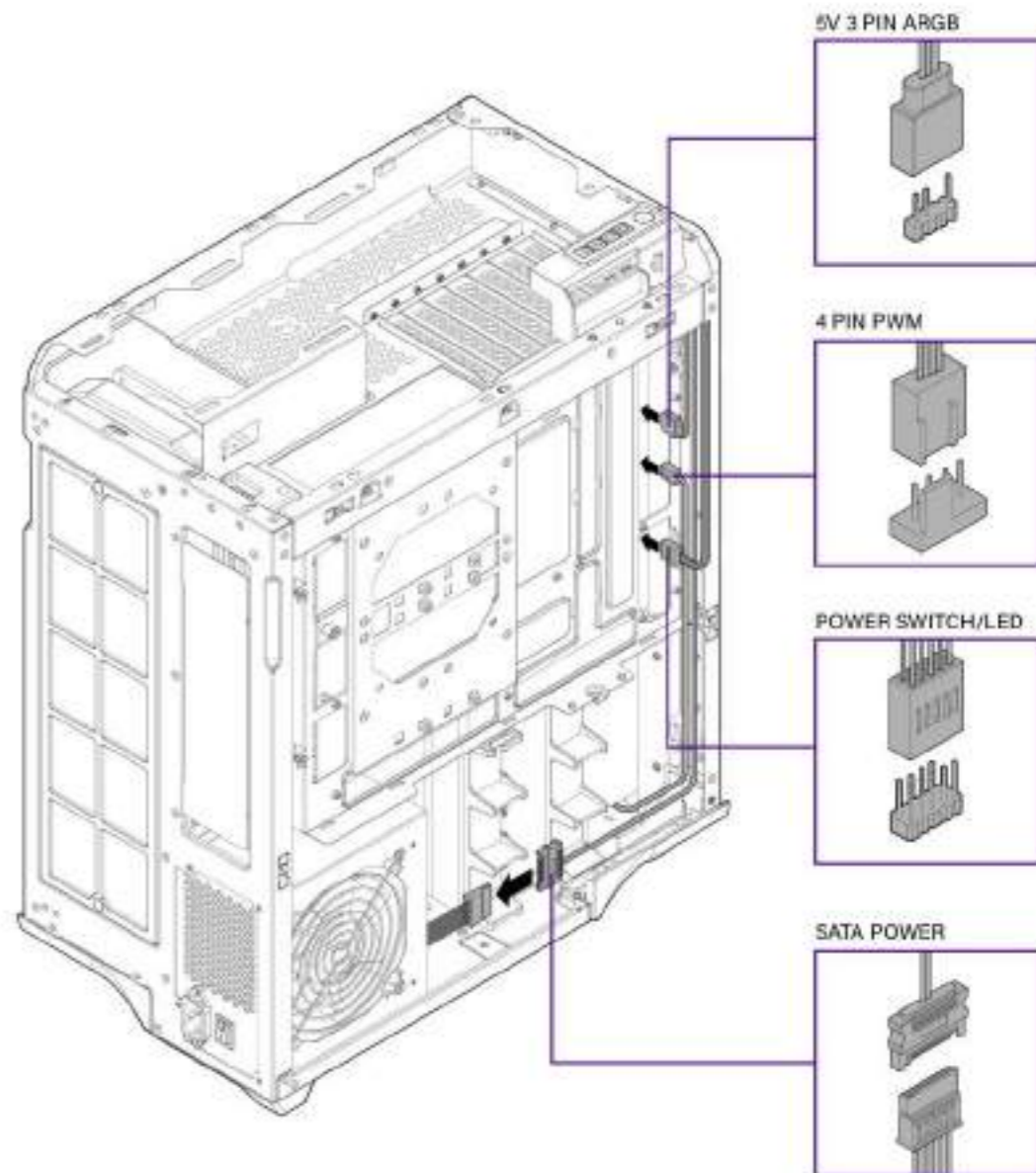
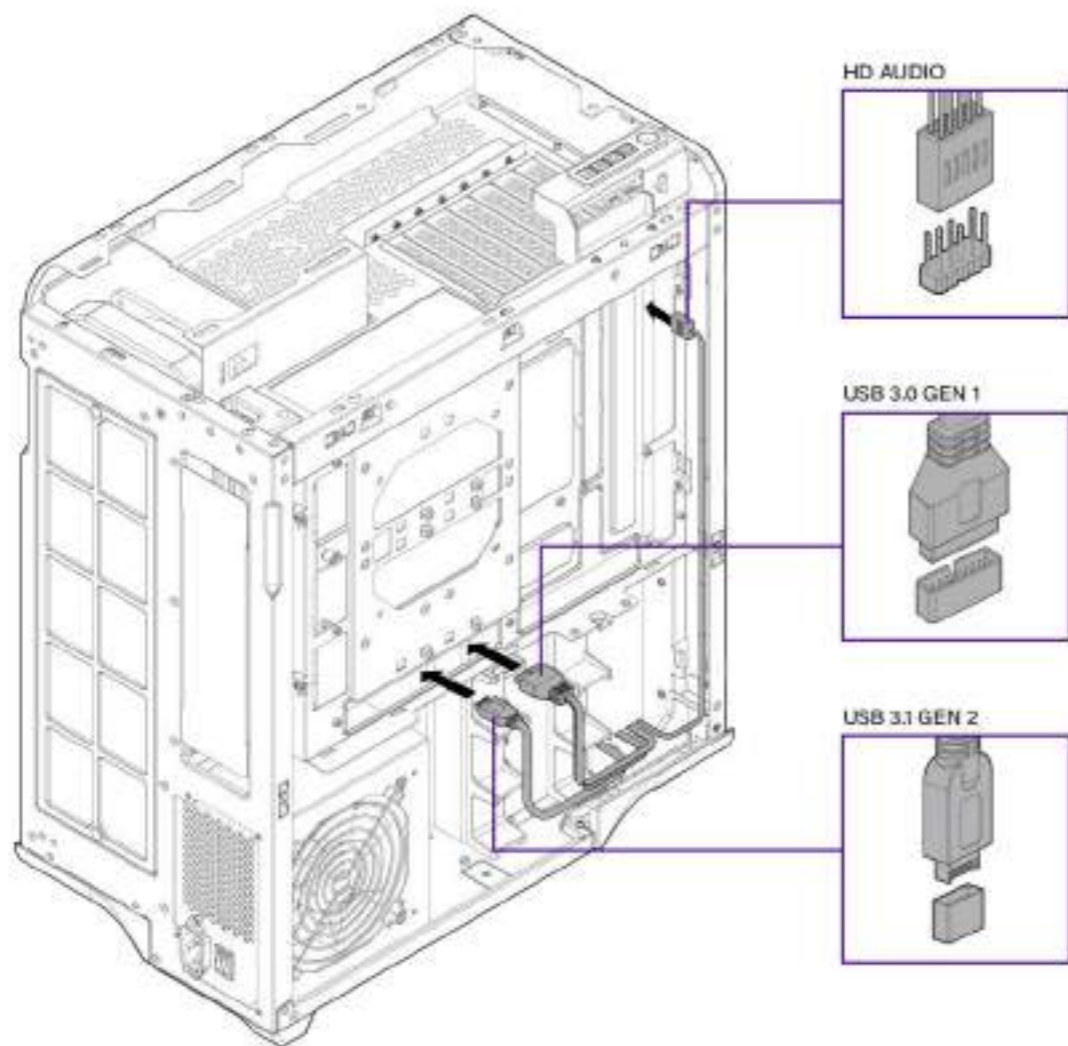
6 Assemble Water Cooling

組裝水冷散熱器 / Ensamblar Enfriamiento Líquido / 水冷を組み立てる / 수냉식 조립



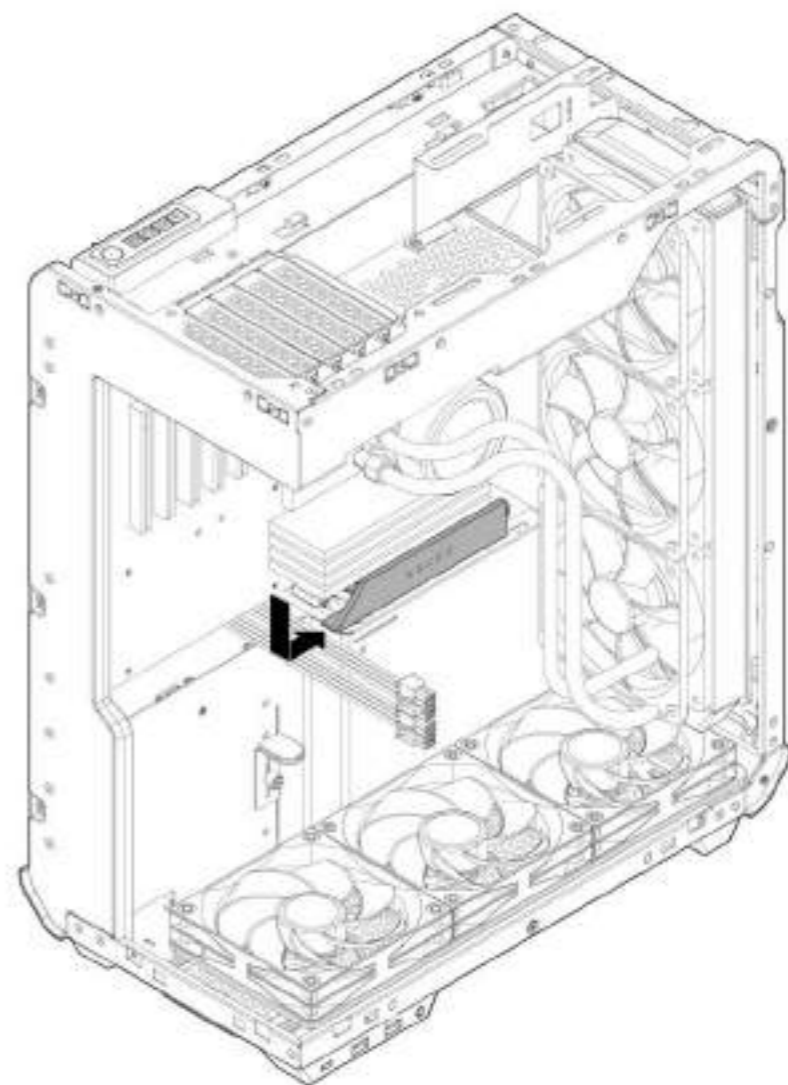
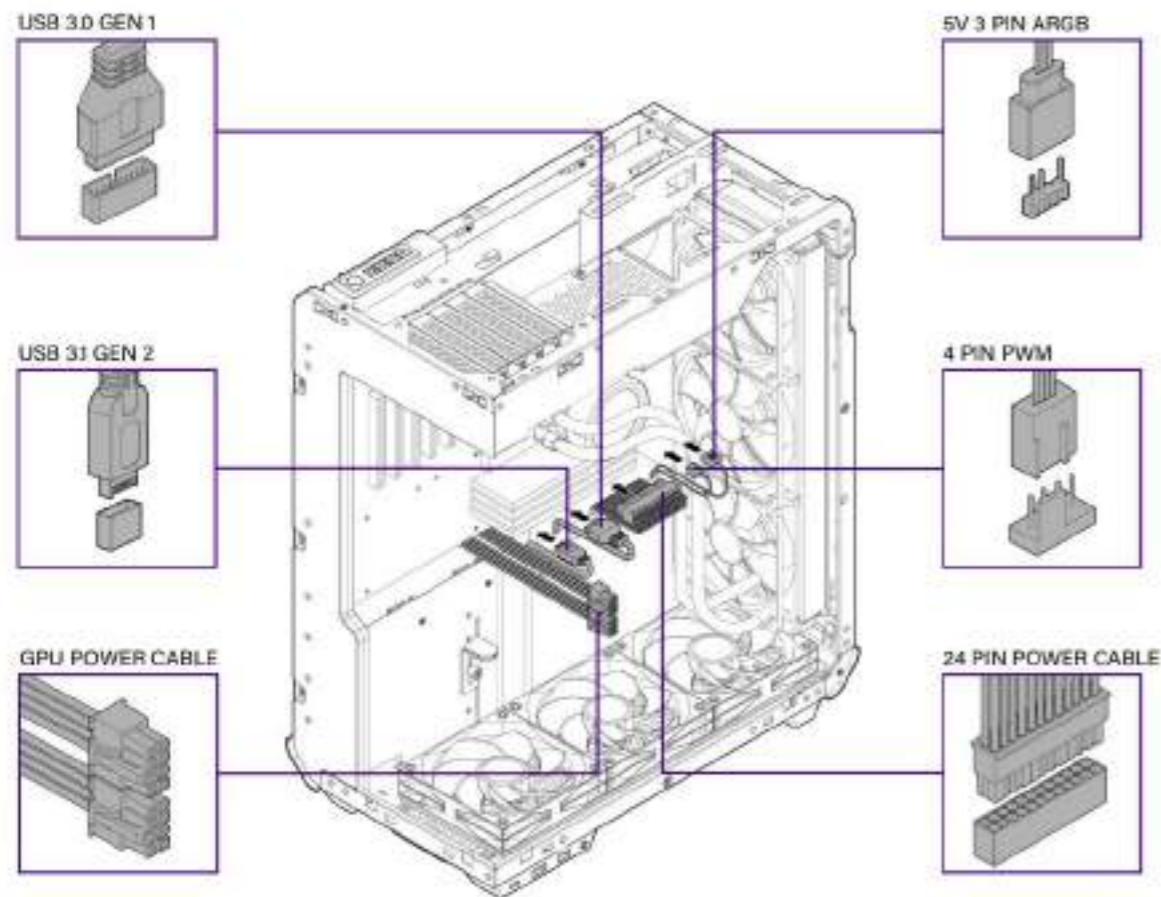
7 Connect Cables

连接电线 / Connecter les câbles / 接続ケーブル / 커넥터 케이블



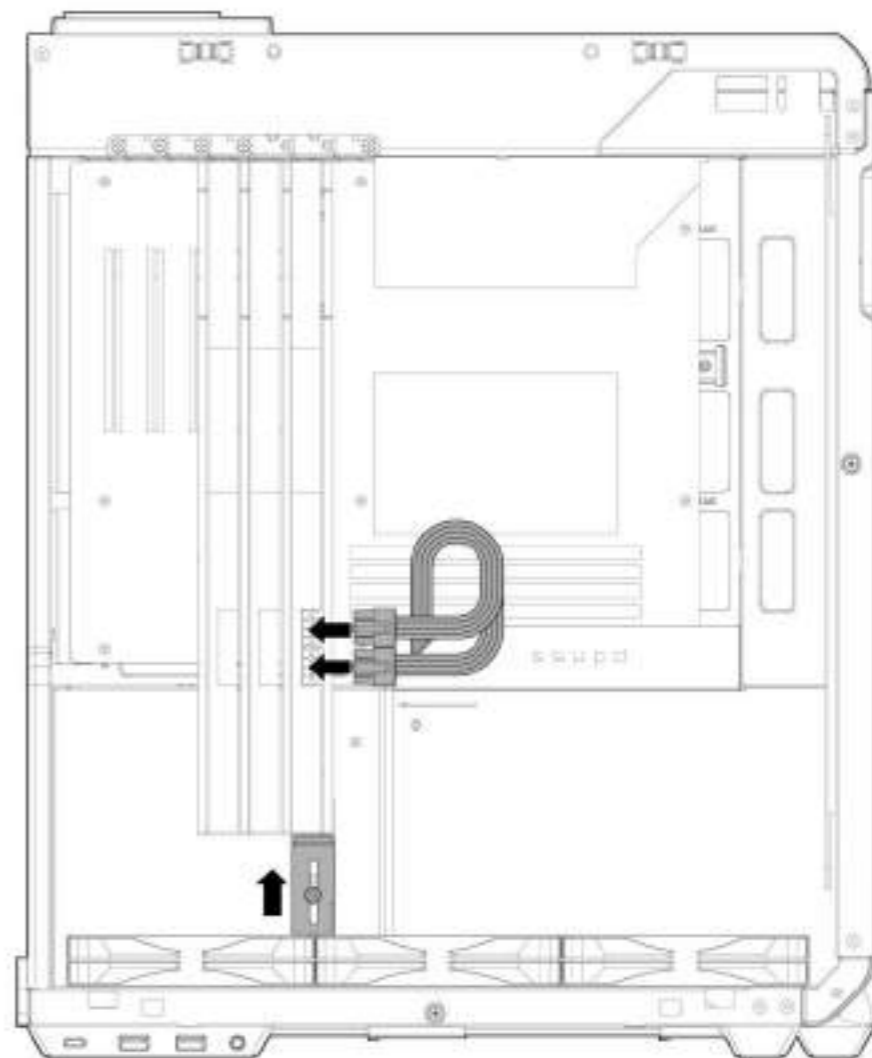
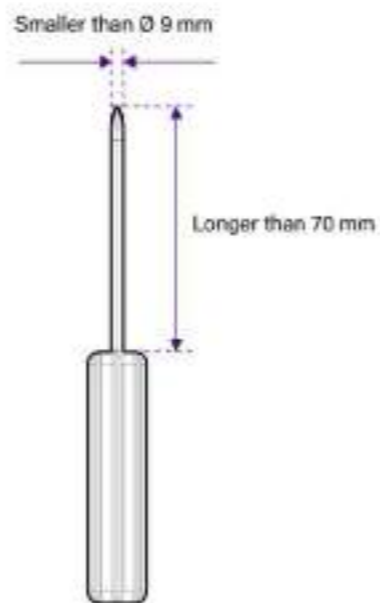
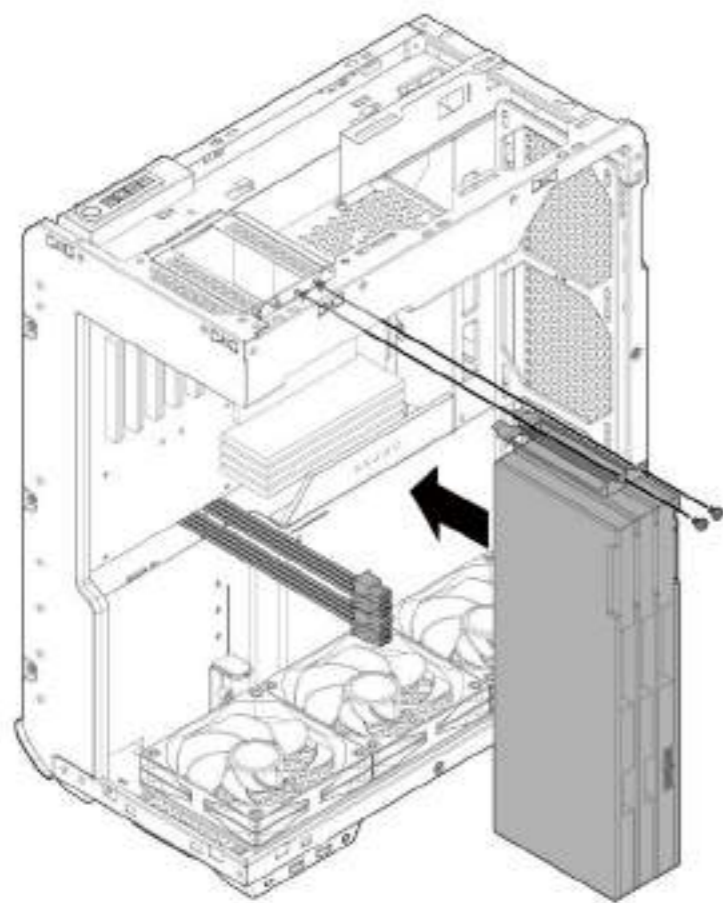
8 Install Cable Cover

安装遮线板 / Instalación de la cubierta de cables / ケーブルカバーの取り付け / 케이블 커버 설치



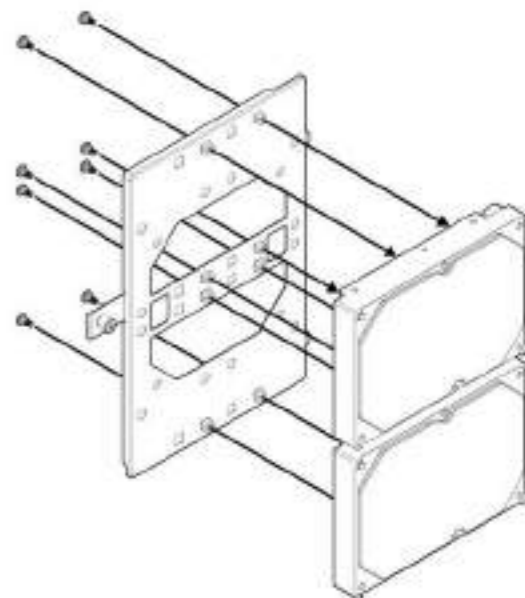
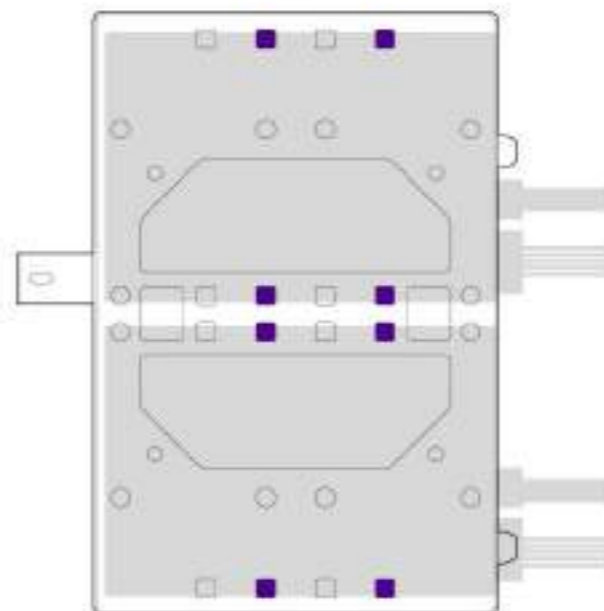
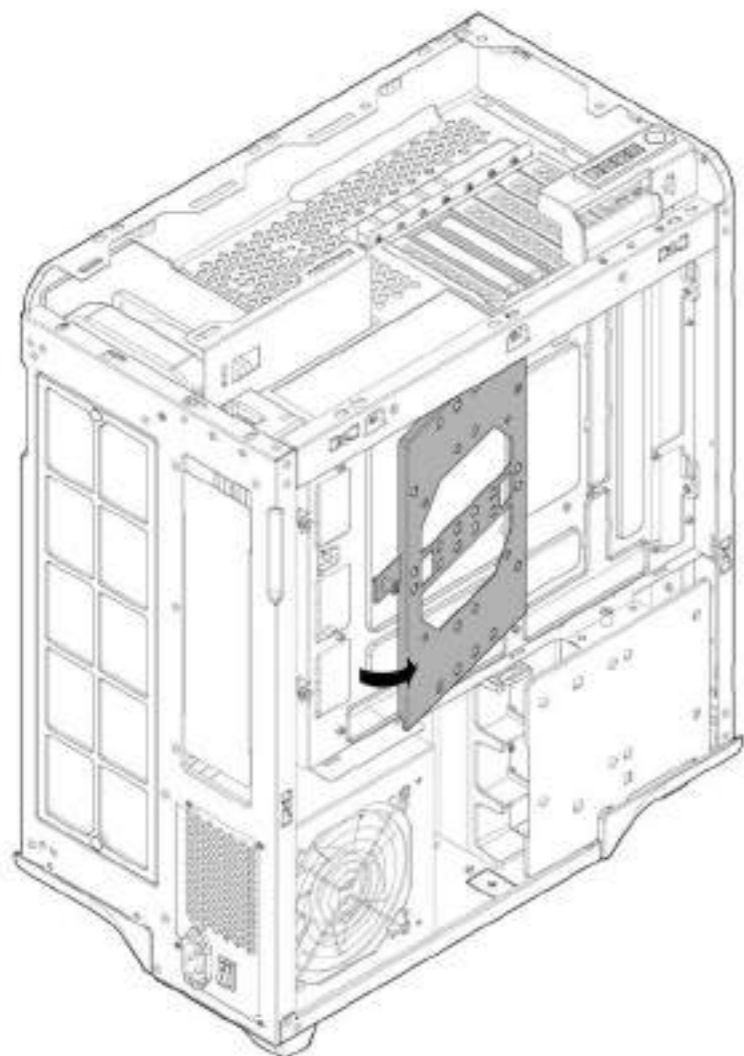
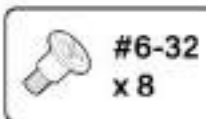
9 Install Graphics Card

安装显示卡 / Instalar Tarjeta Gráfica / グラフィックカードのインストール / 그래픽 카드 설치



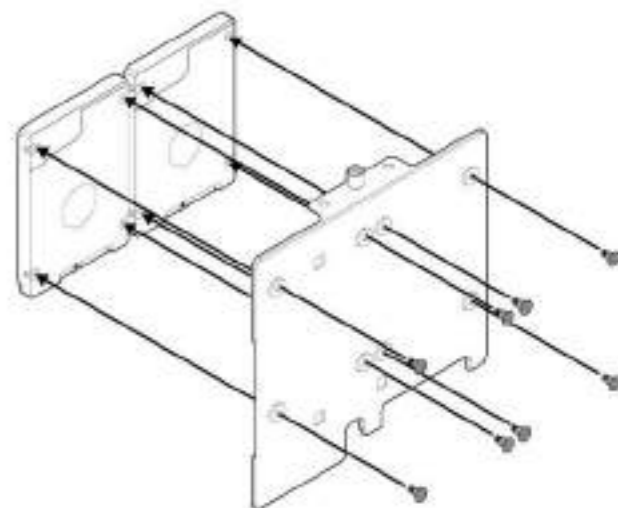
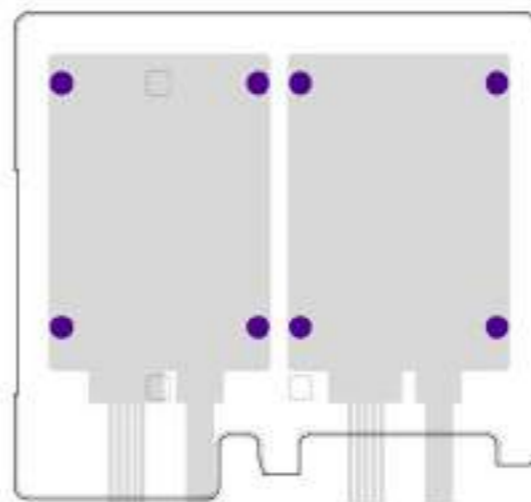
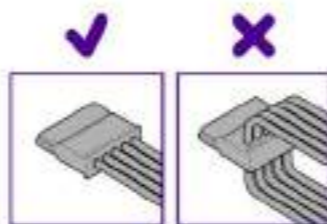
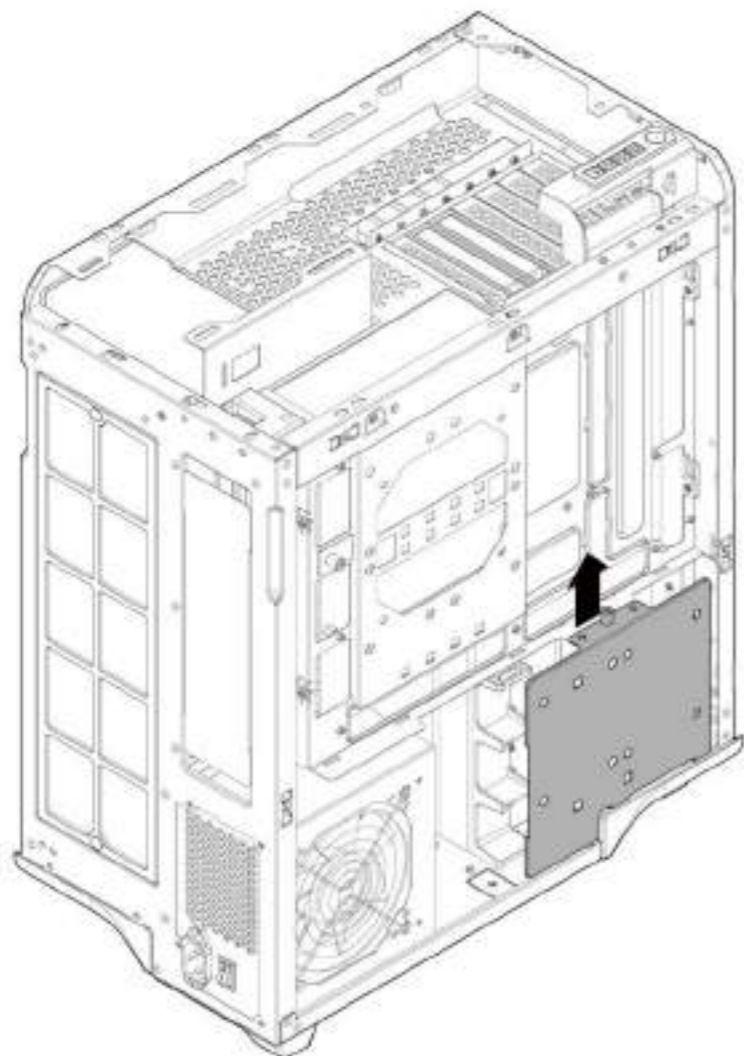
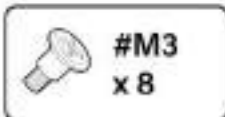
10 Install 3.5" Drives

安装3.5吋硬碟 / Instalar Unidades de 3.5" / 3.5インチドライブの取り付け / 3.5인치 드라이브 설치



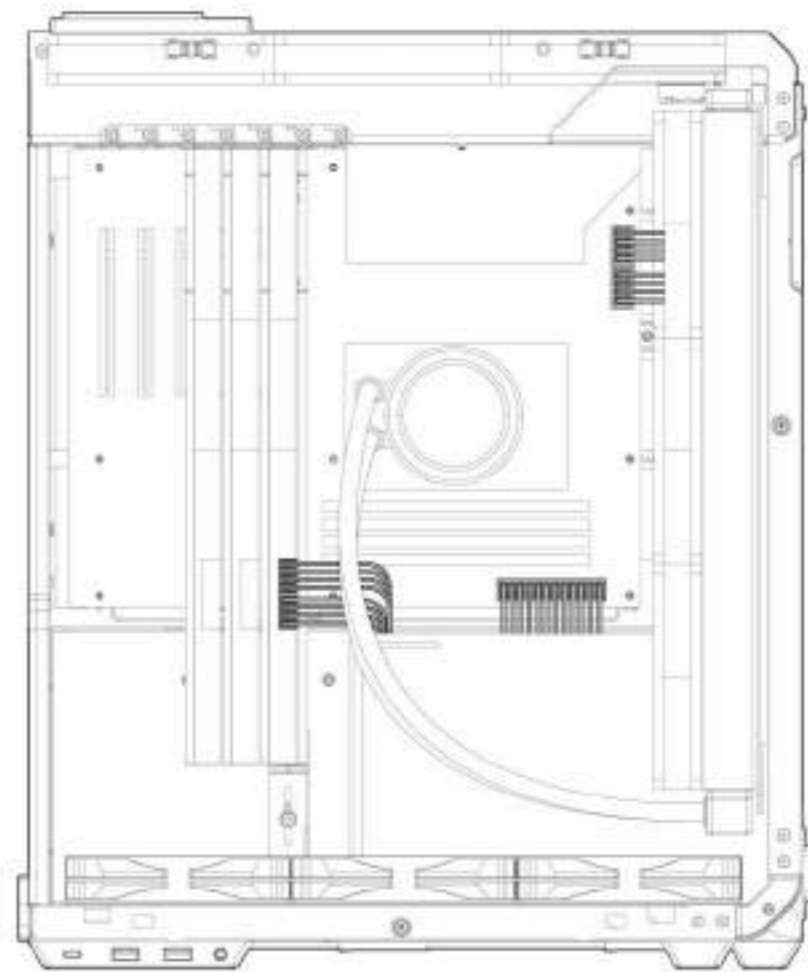
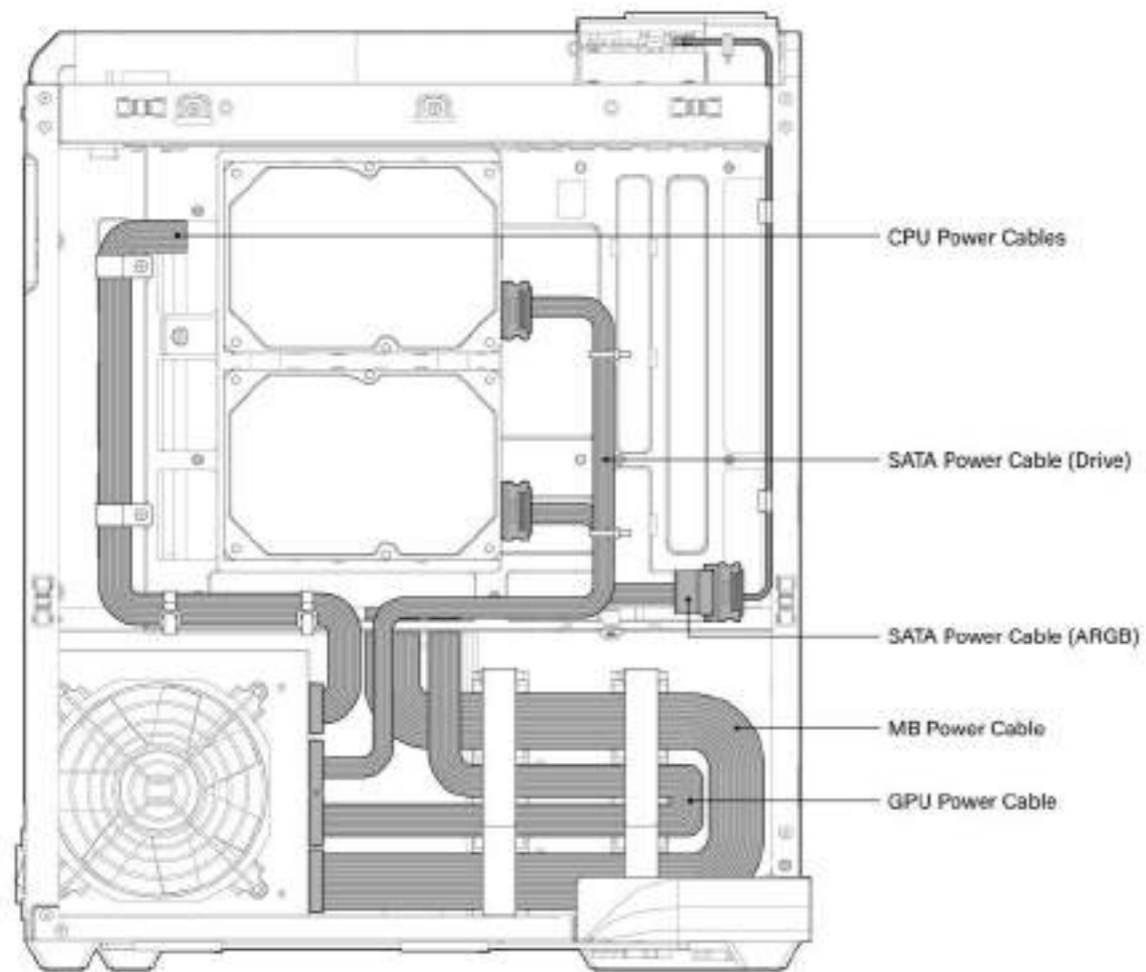
11 Install 2.5" Drives

安装2.5吋硬碟 / Instalar Unidades de 2.5" / 2.5インチドライブの取り付け / 2.5인치 드라이브 설치



12 Power Supply Cables Management

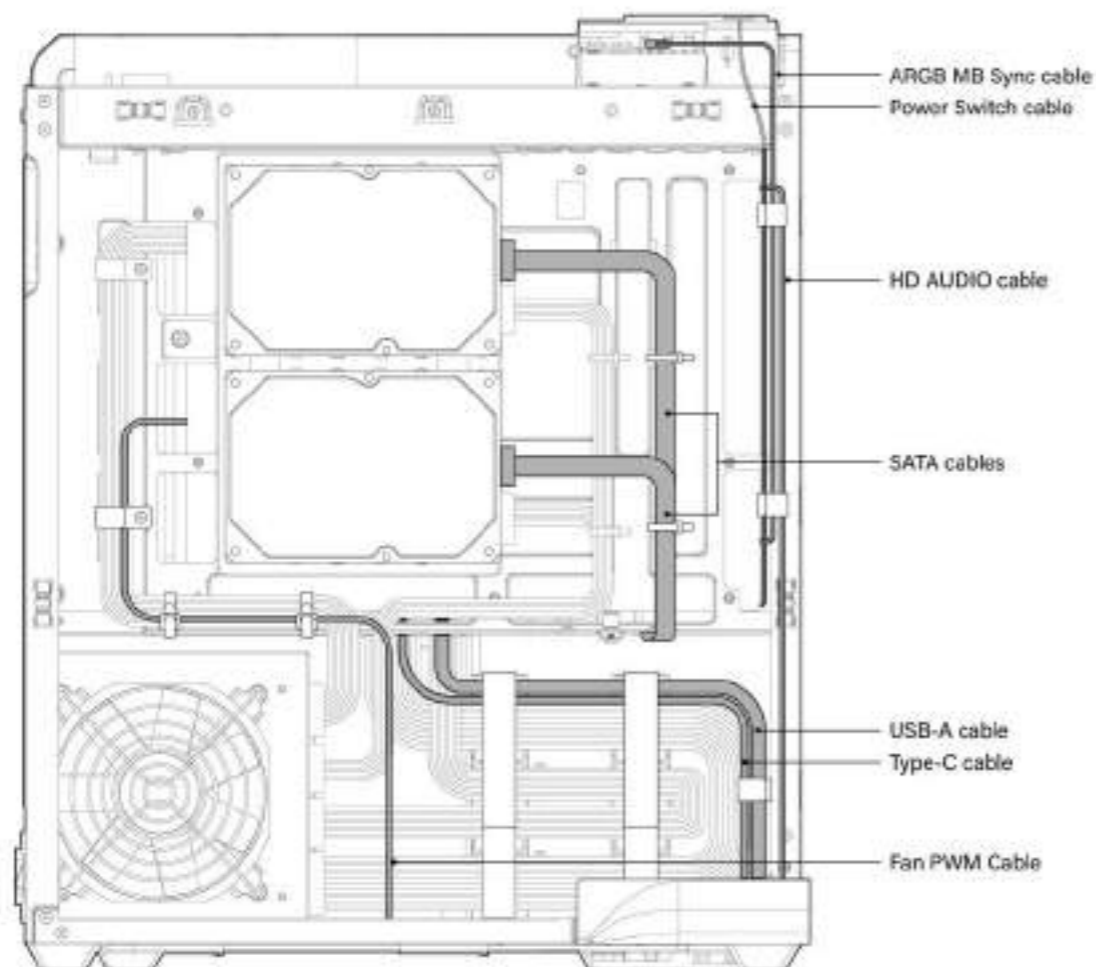
电源线整理 / Gestión de Cables de Fuente de Poder / 電源ケーブル管理 / 전원 공급 장치 케이블 관리



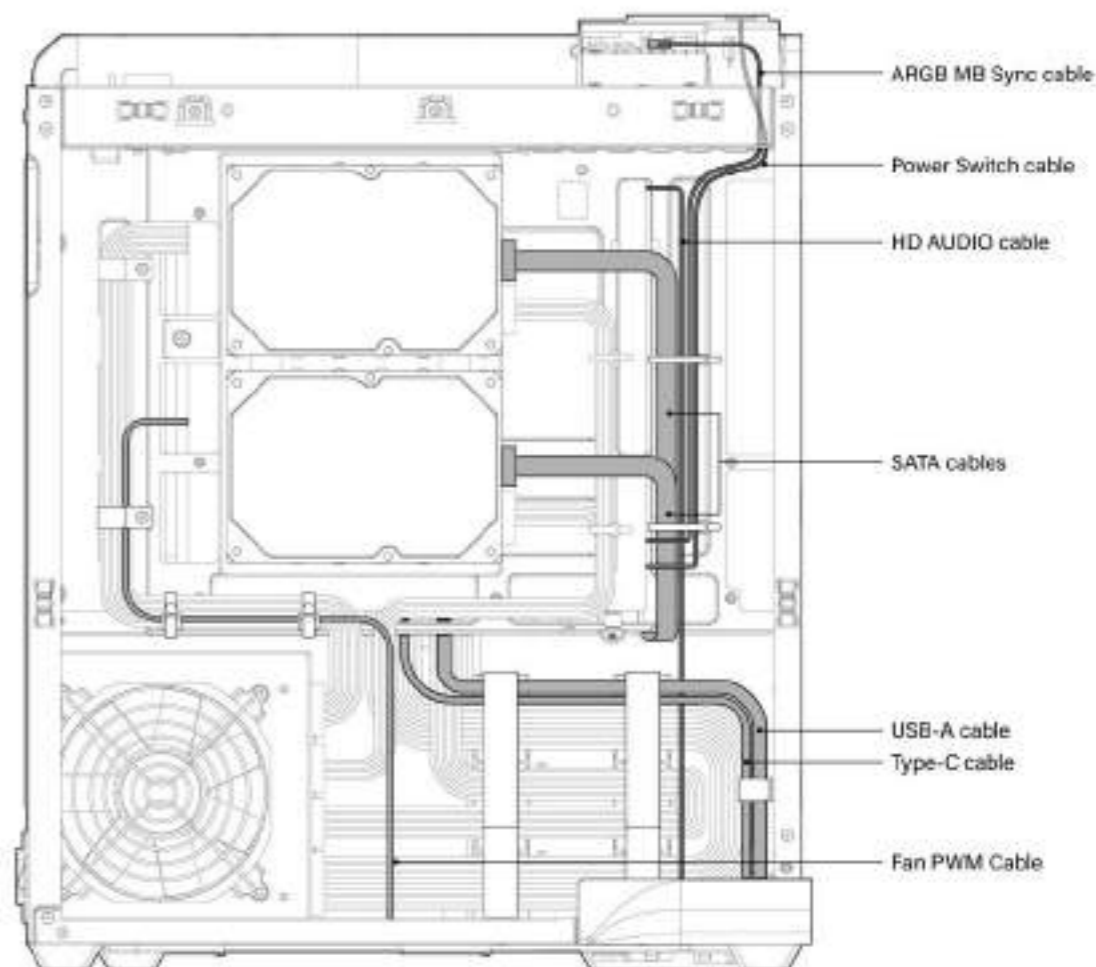
13 Other Cables Management

其餘线材整理 / Gestión de Otros Cables / その他のケーブル管理 / 기타 케이블 관리

ATX

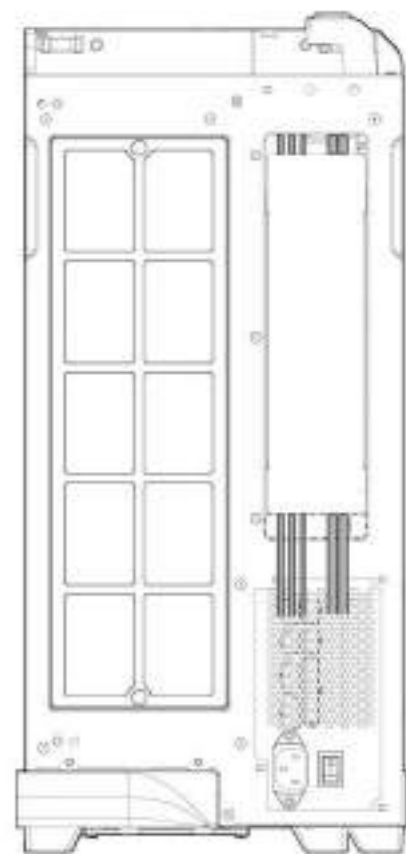
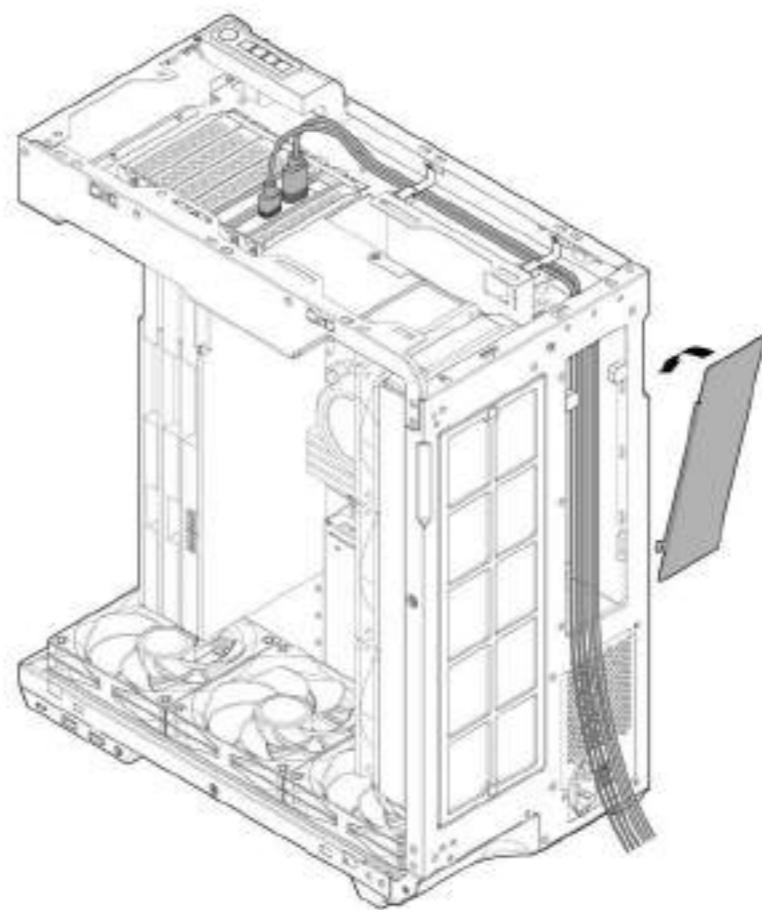
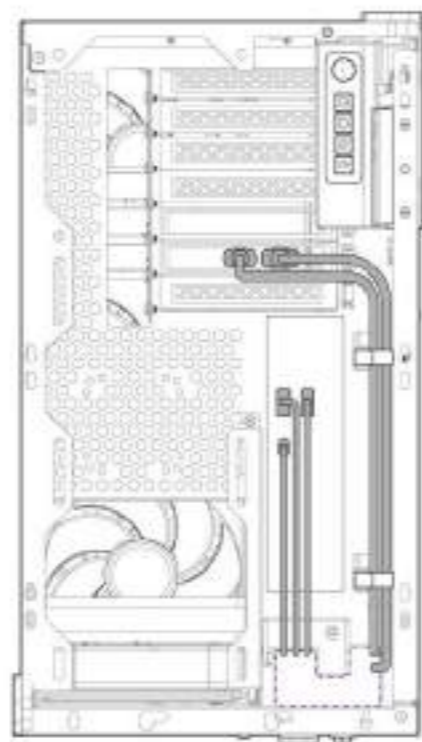
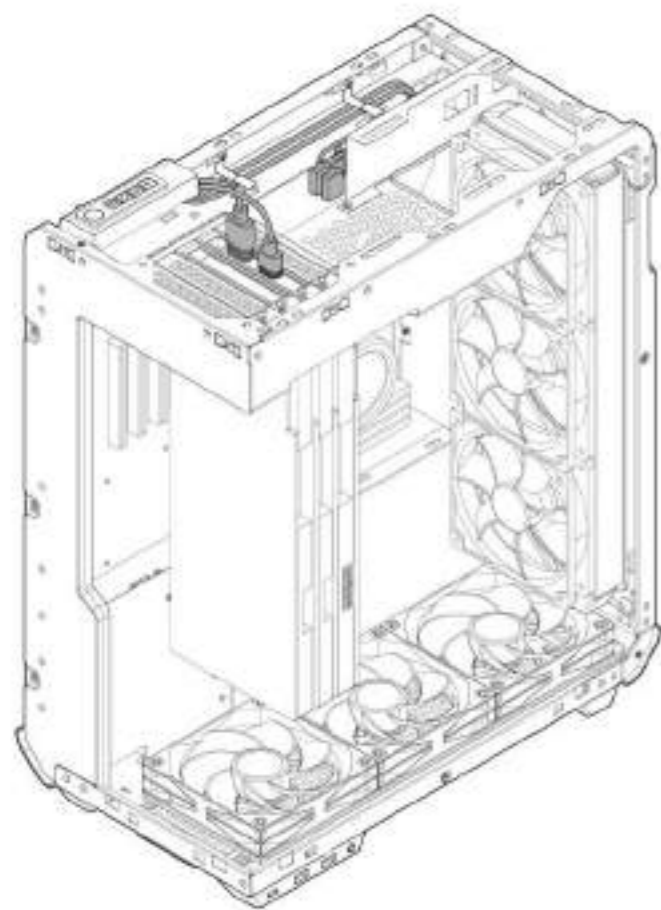


Micro-ATX



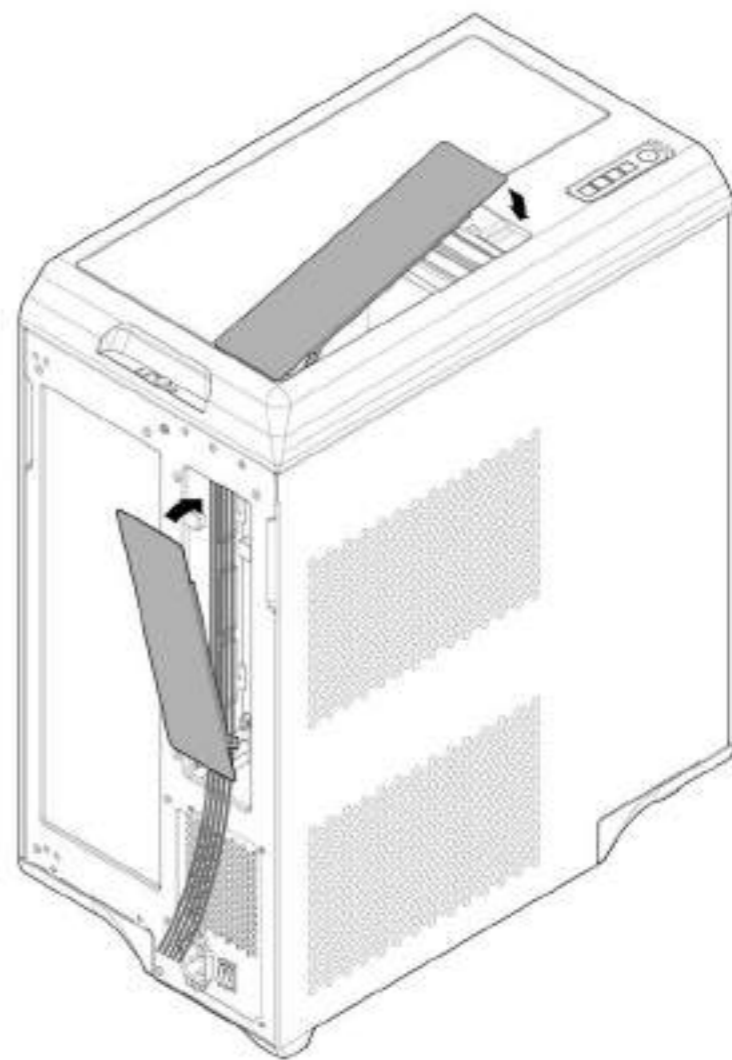
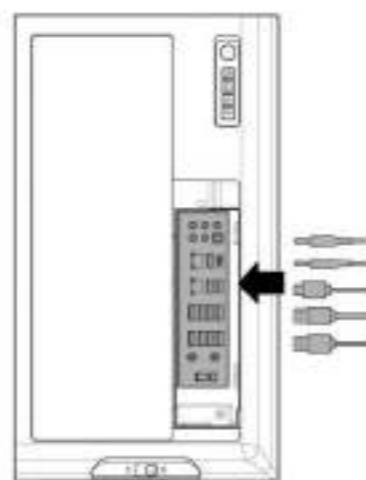
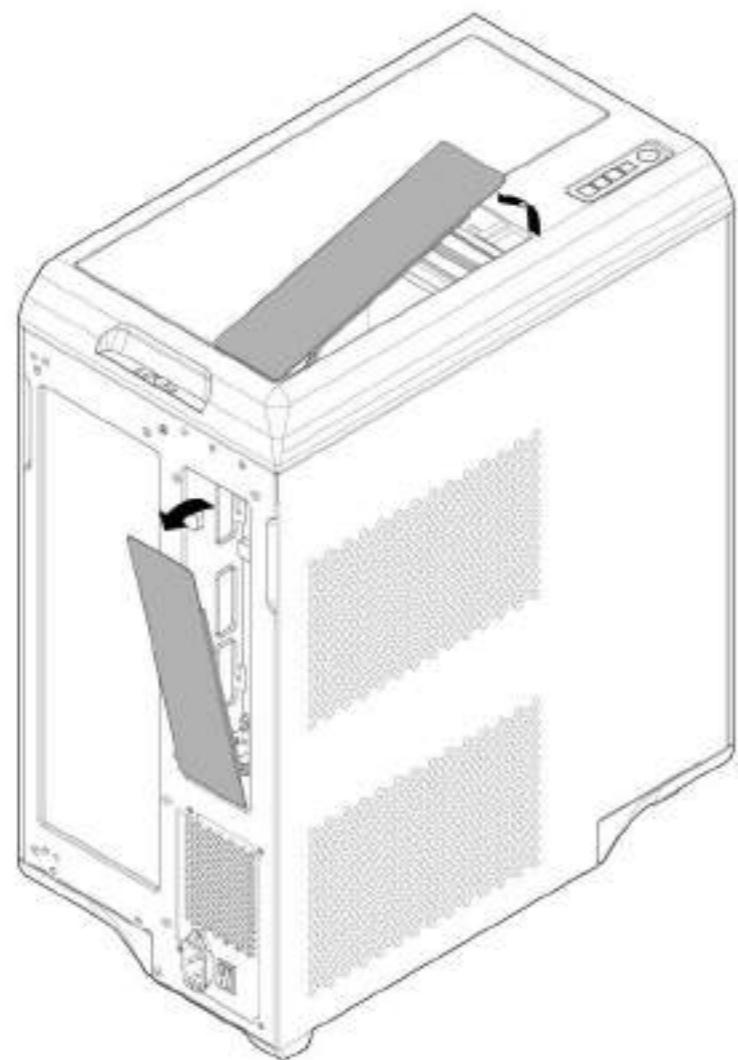
14 Output Cables Management

出线整理 / Gestión de Cables de Salida / 出力ケーブル管理 / 출력 케이블 관리



15 Motherboard I/O Plug-in

主板I/O插线 / Conexión de I/O de Placa Base / マザーボードI/Oプラグイン / 마더보드 I/O 플러그인



Builder Guide (Horizontal)

安装指导 / Guía de construcción (horizontal) / ビルダーガイド(水平配置) / 빌더 가이드 (수평)

Air Cooling Build

风冷配置 / Configuración de Enfriamiento por Aire / 空冷ビルド / 공랭 빌드

*A 650mm PSU extension cable is required for installation and is sold separately.

*安装所需之650mm电源延长线为另外販售

*Se requiere un cable de extensión de PSU de 650 mm para la instalación y se vende por separado.

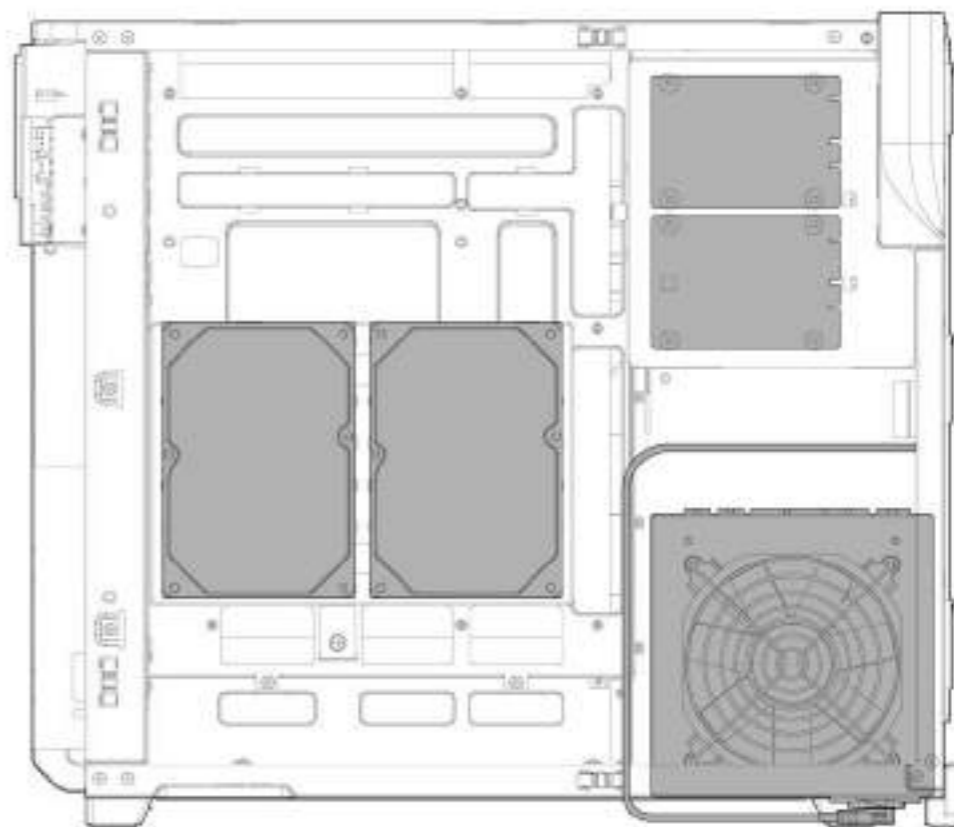
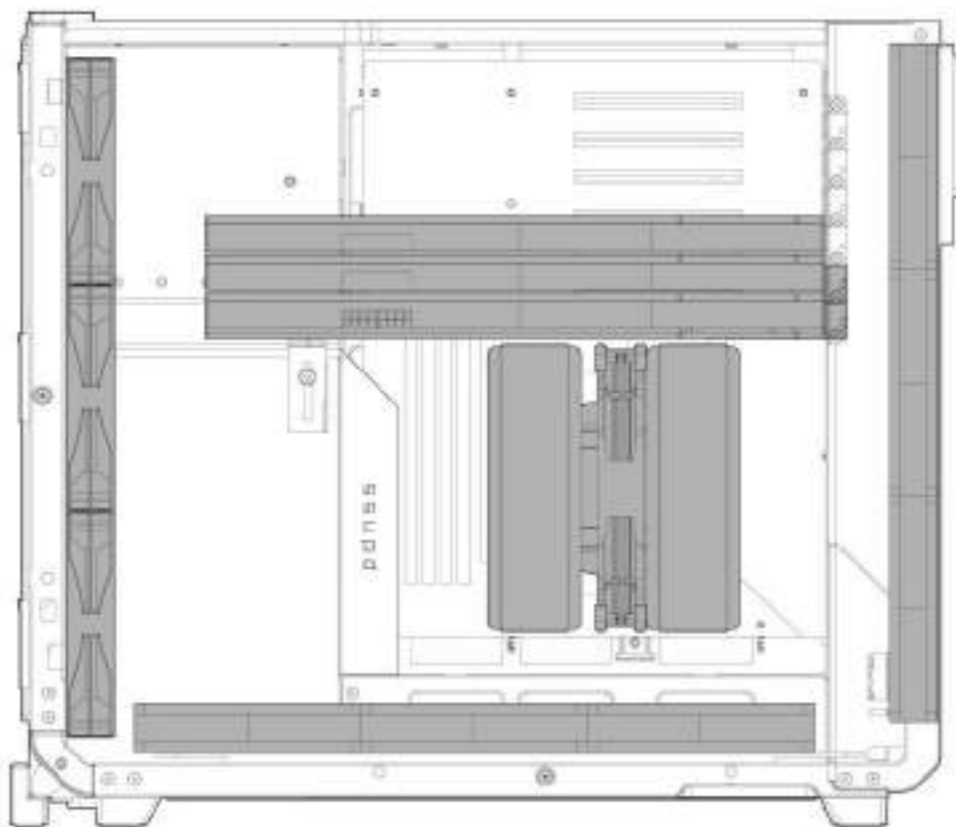
*650mmの電源延長ケーブルが取り付けに必要です(別売)

*설치를 위해 650mm PSU 연장 케이블이 필요하며 별도로 판매됩니다.

Front Fans : 3 x 120 mm
Rear Fans : 3 x 120 mm
Bottom Fans : 3 x 120 mm

CPU Cooler Height : Max 170 mm
GPU Length : Max 370 mm

3.5" Drives : 2
2.5" Drives : 2
PSU Length : Max 190 mm



All-in-one Water Cooling Build

一体式水冷配置 / Configuración de Enfriamiento Líquido Todo-en-Uno / オールインワンの水冷ビルド / 일체형 수냉식 빌드

*A 650mm PSU extension cable is required for installation and is sold separately.

*安装所需之650mm电源延长线为另外販售

*Se requiere un cable de extensión de PSU de 650 mm para la instalación y se vende por separado.

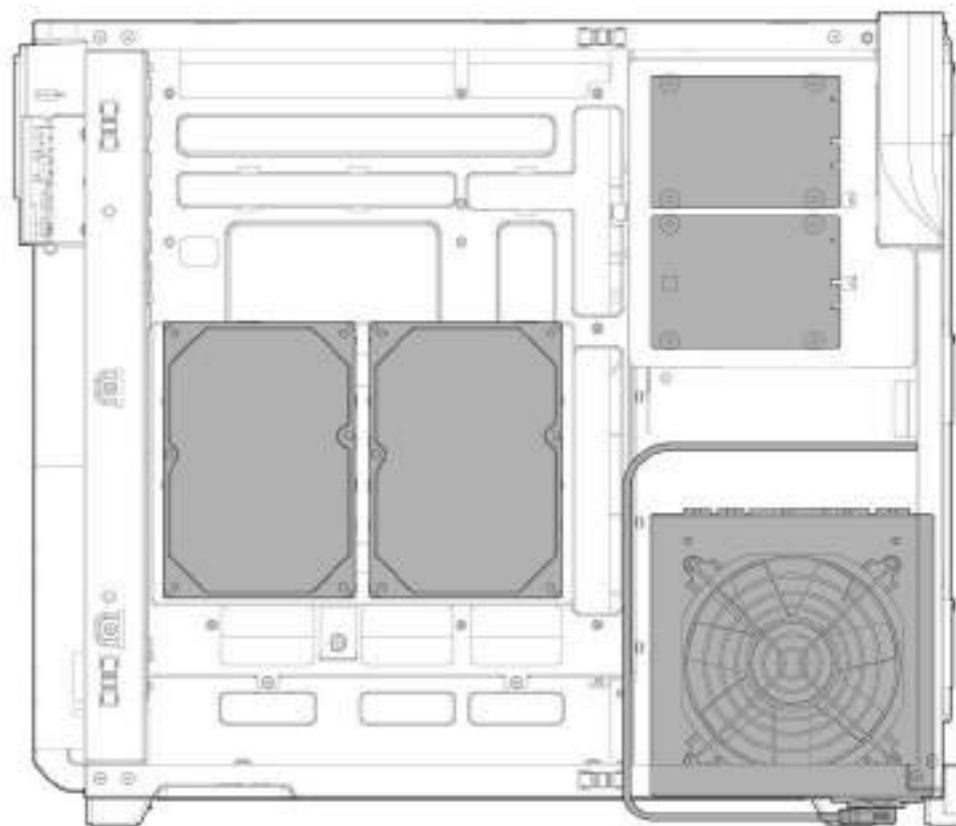
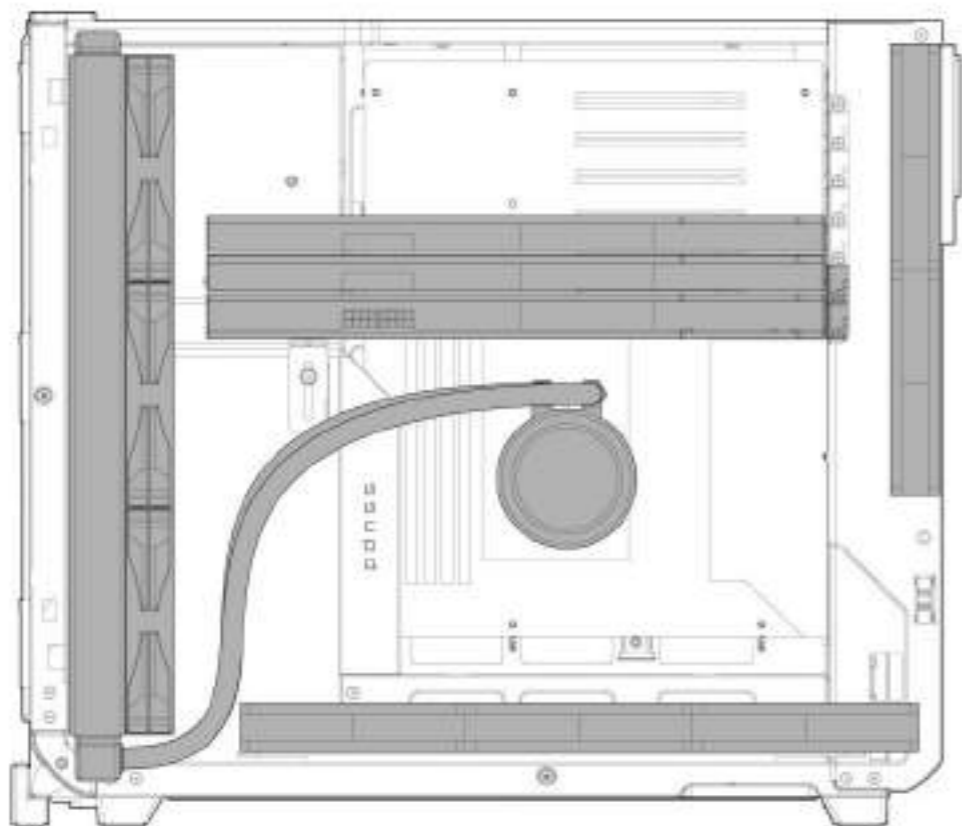
*650mmの電源延長ケーブルが取り付けに必要です(別売)

*설치를 위해 650mm PSU 연장 케이블이 필요하며 별도로 판매됩니다.

Front Fans : 2 x 120 mm
Bottom Fans : 3 x 120 mm
Rear Radiator : 1 x 360 mm

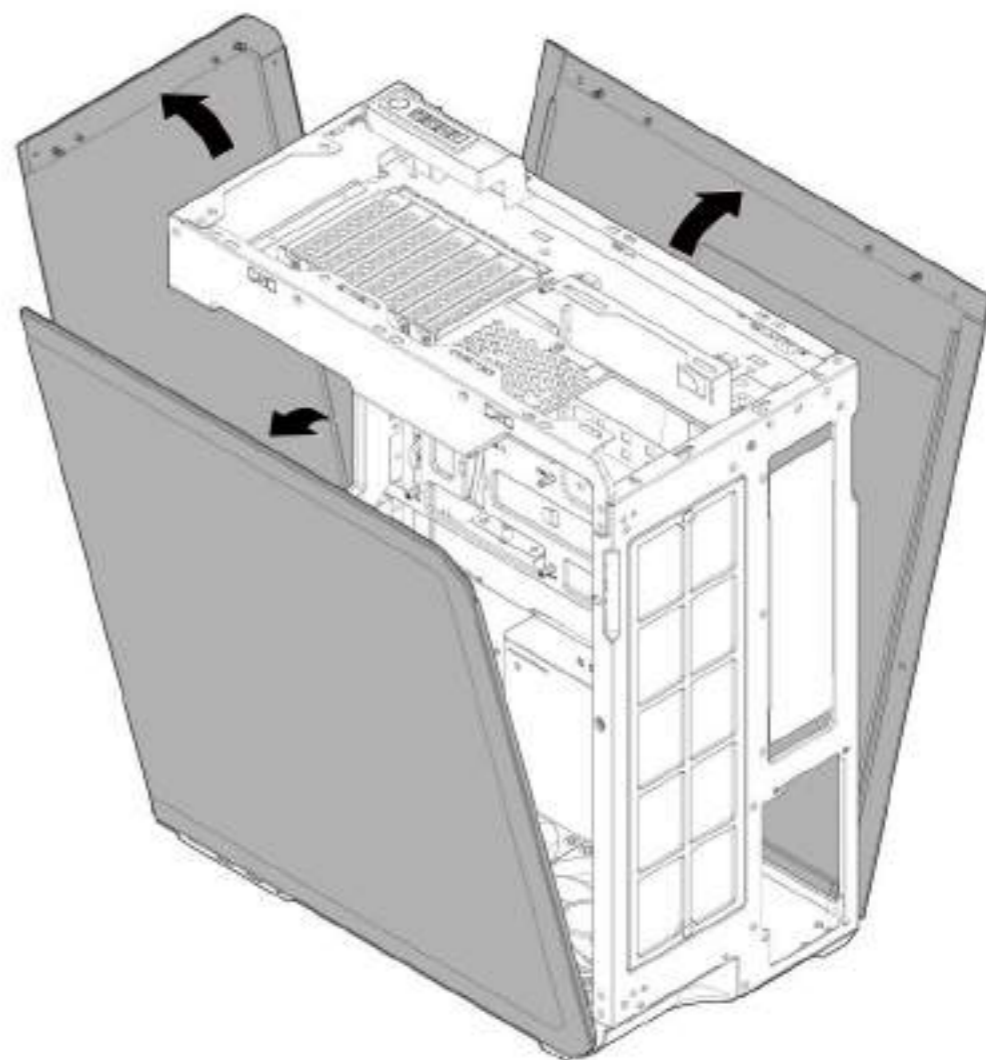
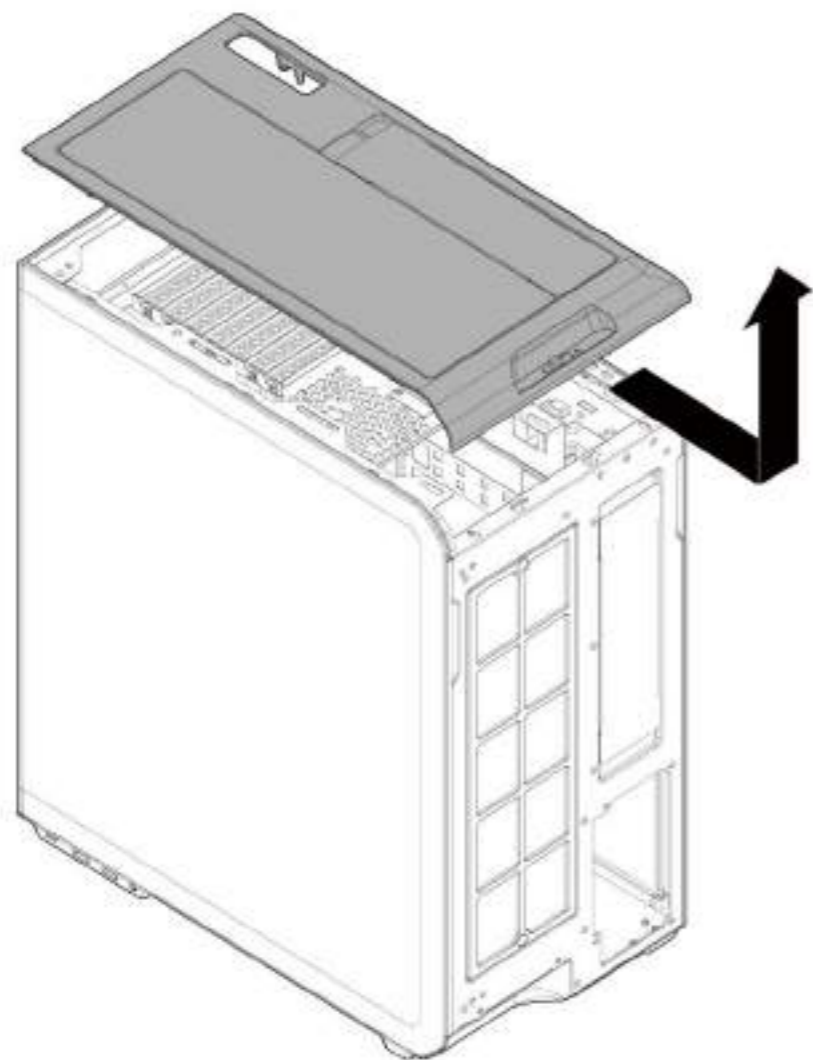
CPU Cooler Height : Max 170 mm
GPU Length : Max 340 mm

3.5" Drives : 2
2.5" Drives : 2
PSU Length : Max 190 mm



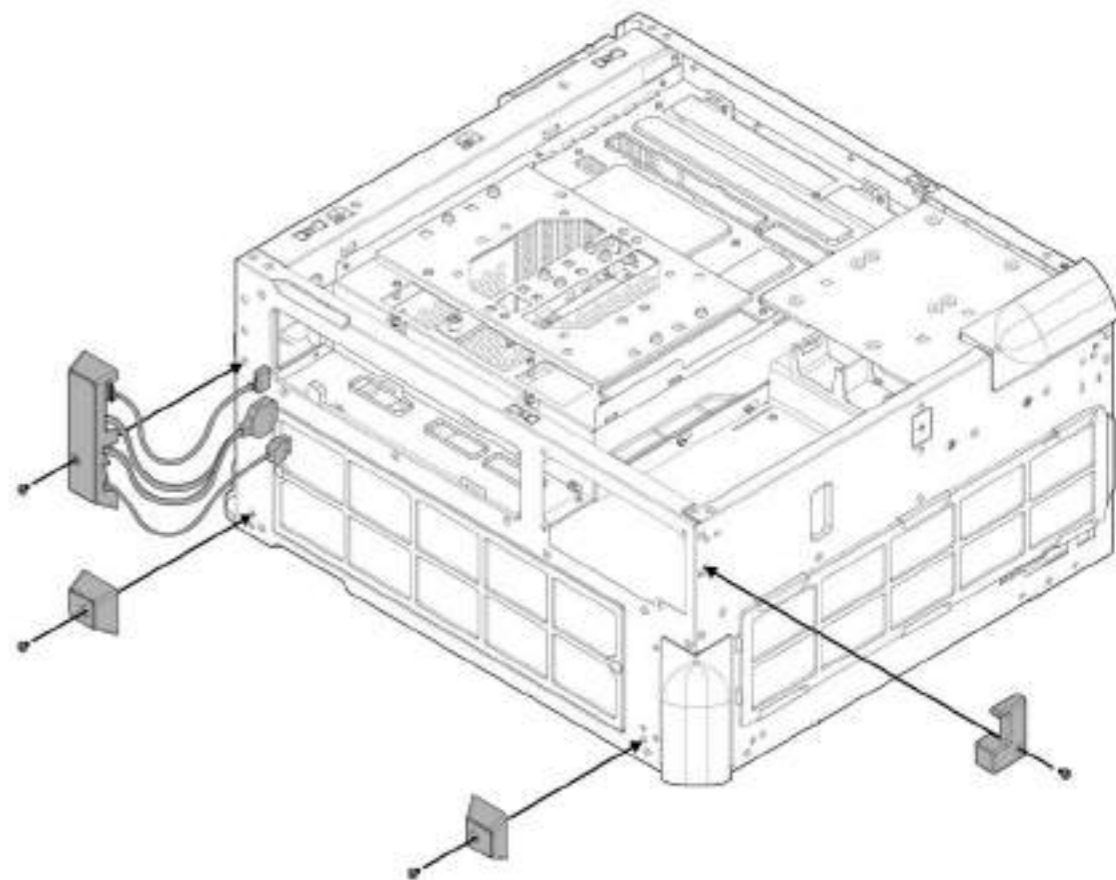
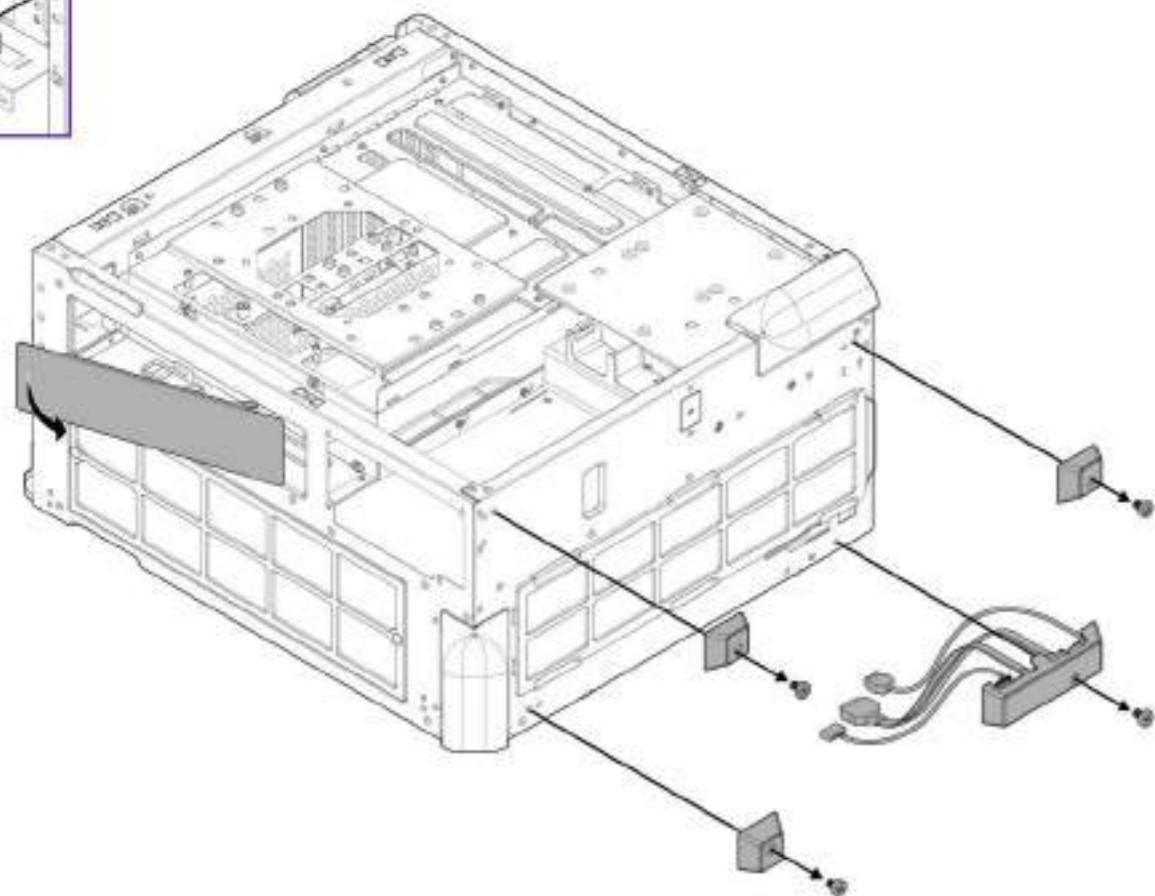
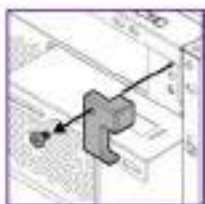
1 Remove Panels

移除面板 / Retirar Paneles / パネルの削除 / 패널 제거



2 Converting To Horizontal Position

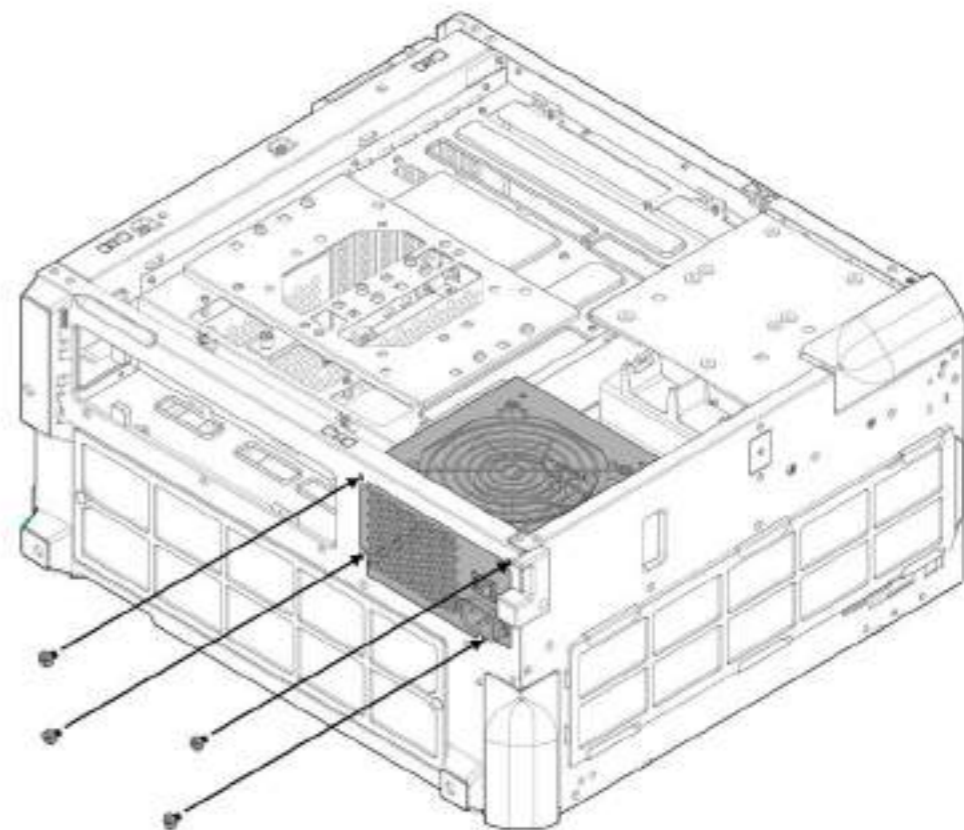
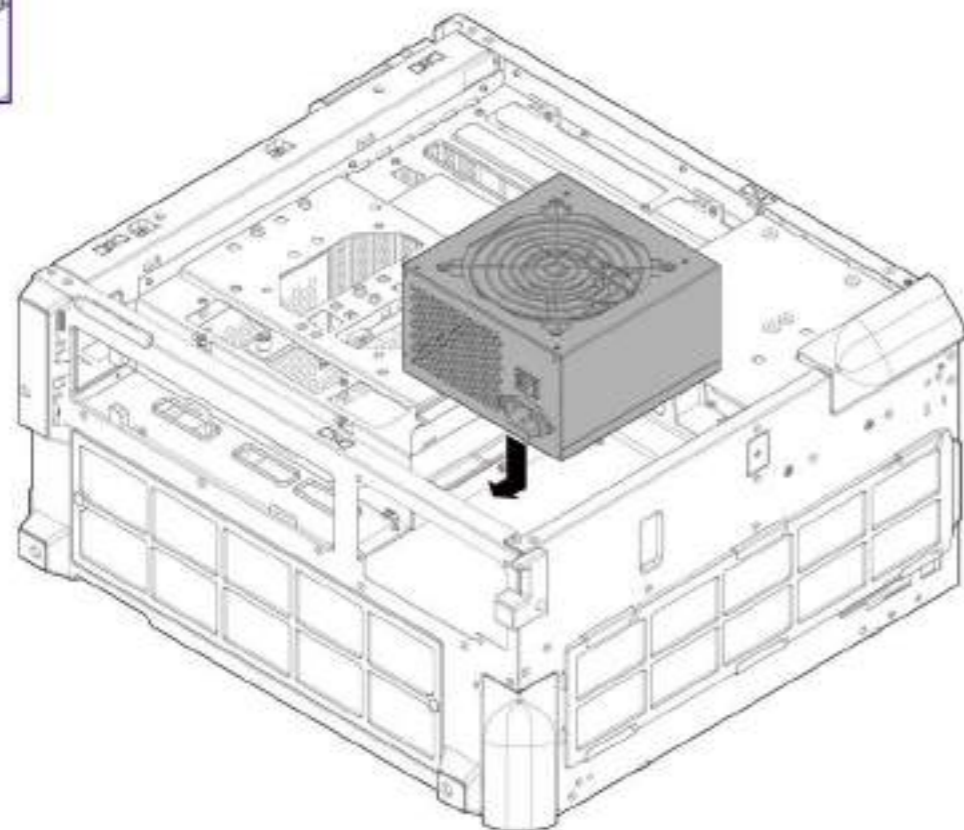
转换至横躺模式 / Conversión a Posición Horizontal / 水平位置への変換 / 수평 위치로 변환



3 Install Power Supply

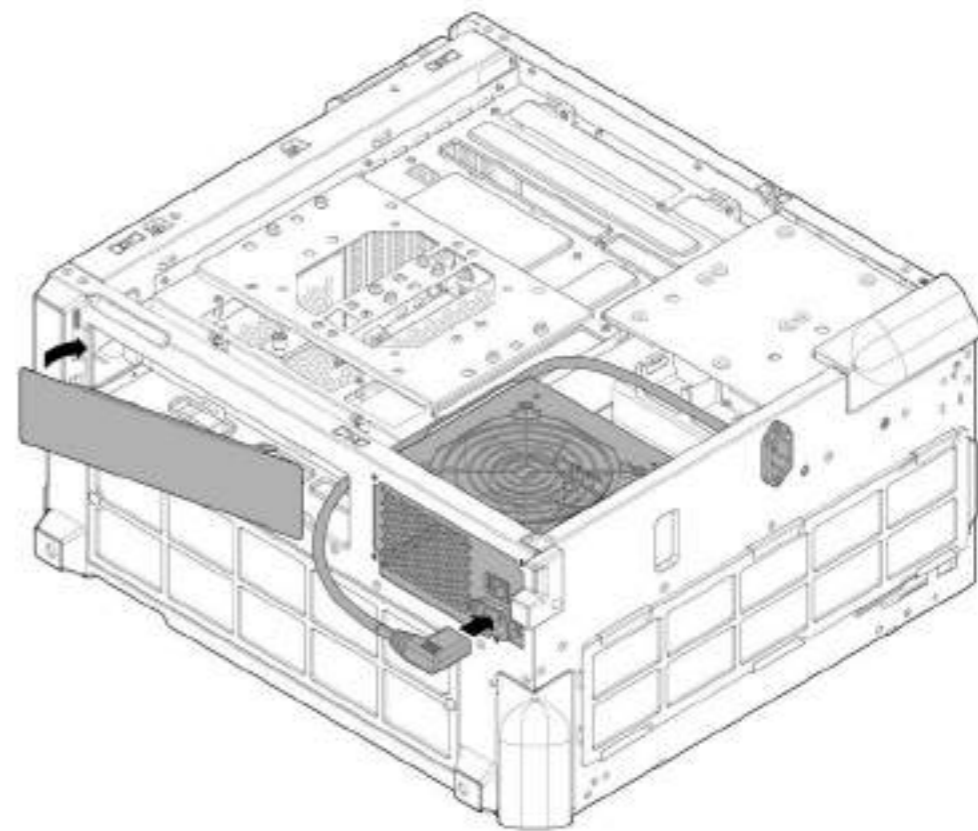
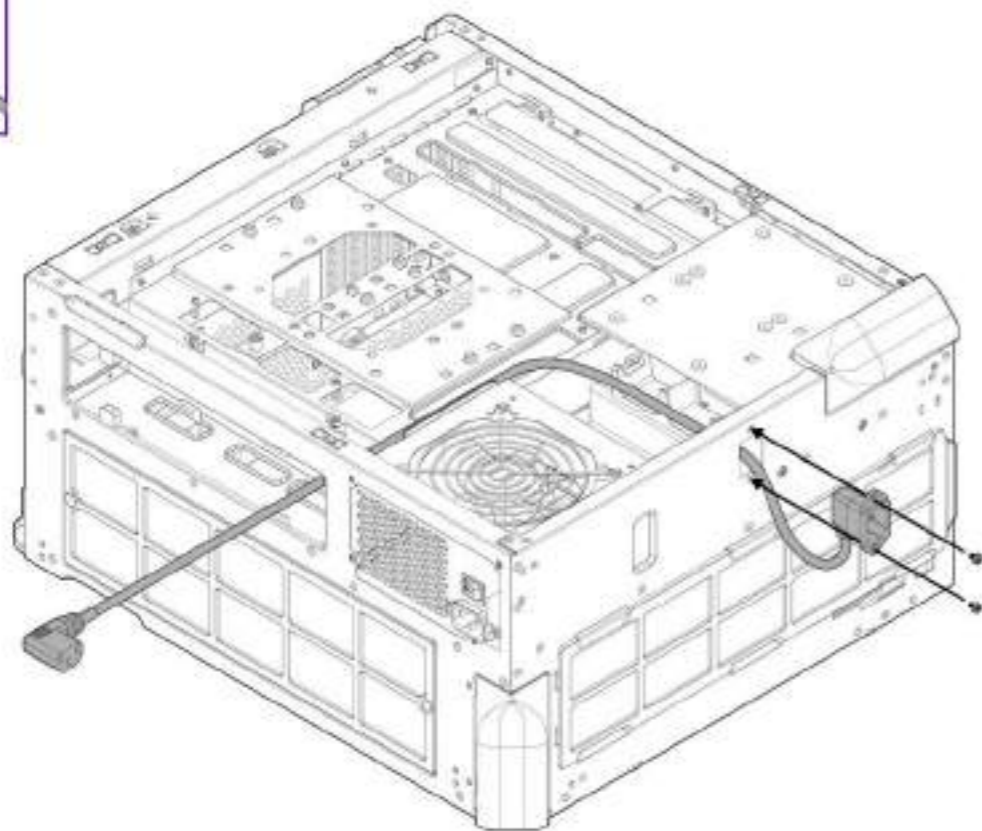
安装电源 / Instalar Fuente de Poder / 電源装置の取り付け / 전원 공급 장치 설치

#6-32
x 4



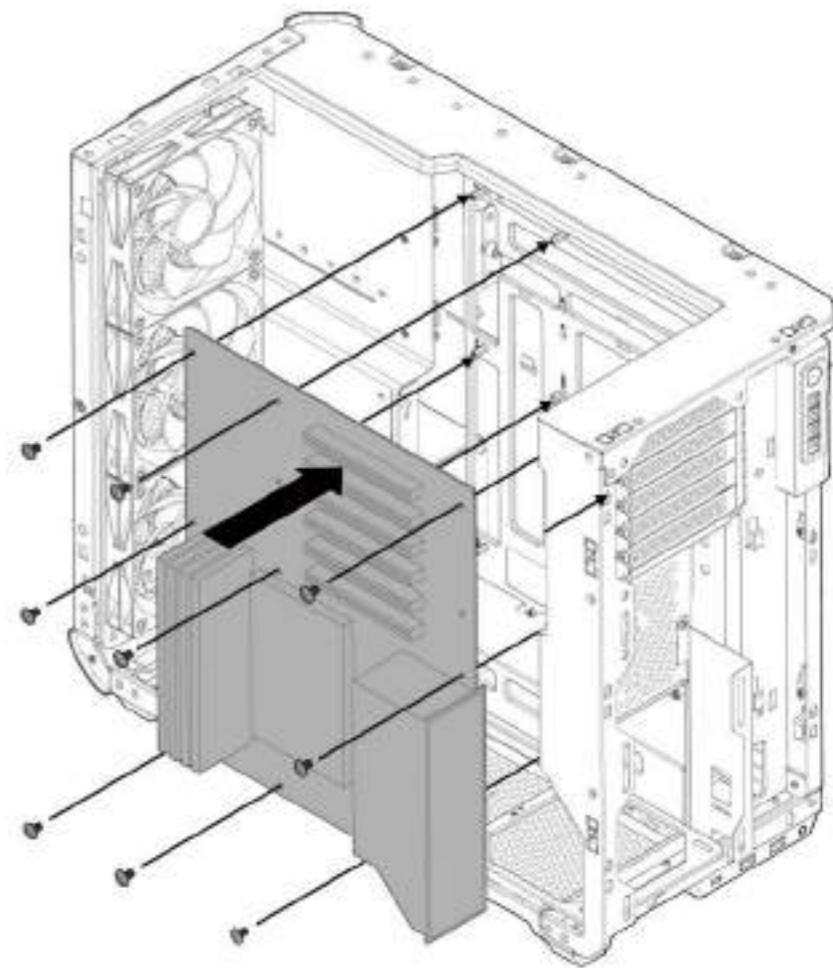
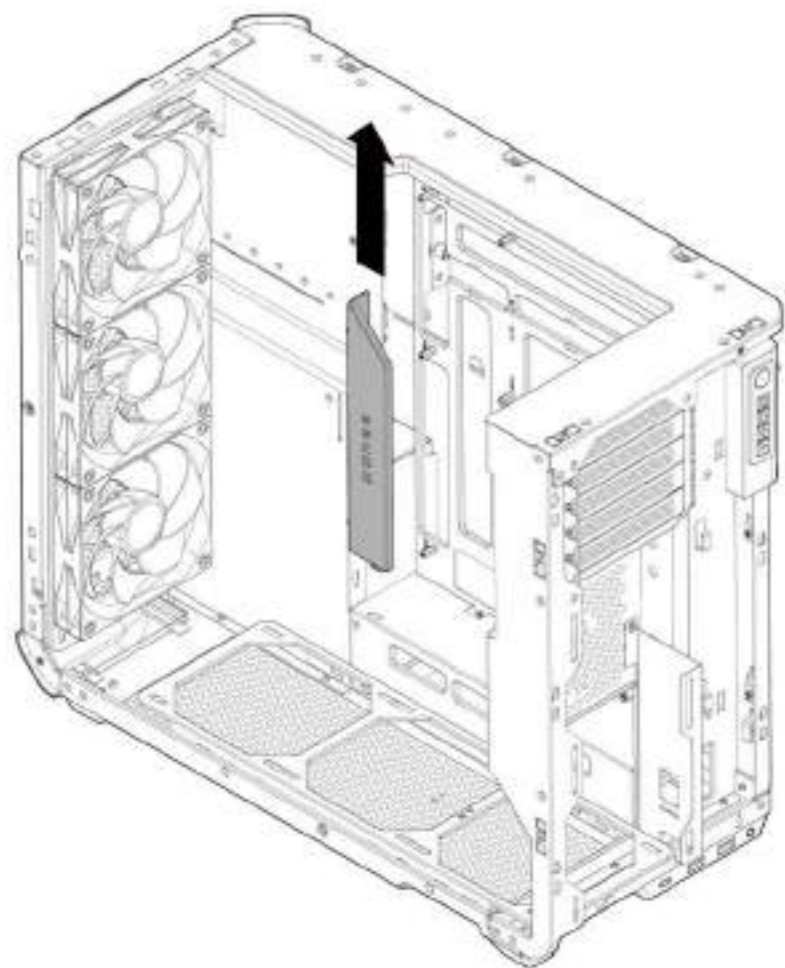
4 Install Power Supply Extension Cable

安装电源延长线 / Instale el cable de extensión de la fuente de alimentación / 電源延長ケーブルの取り付け / 전원 공급 장치 연장 케이블 설치



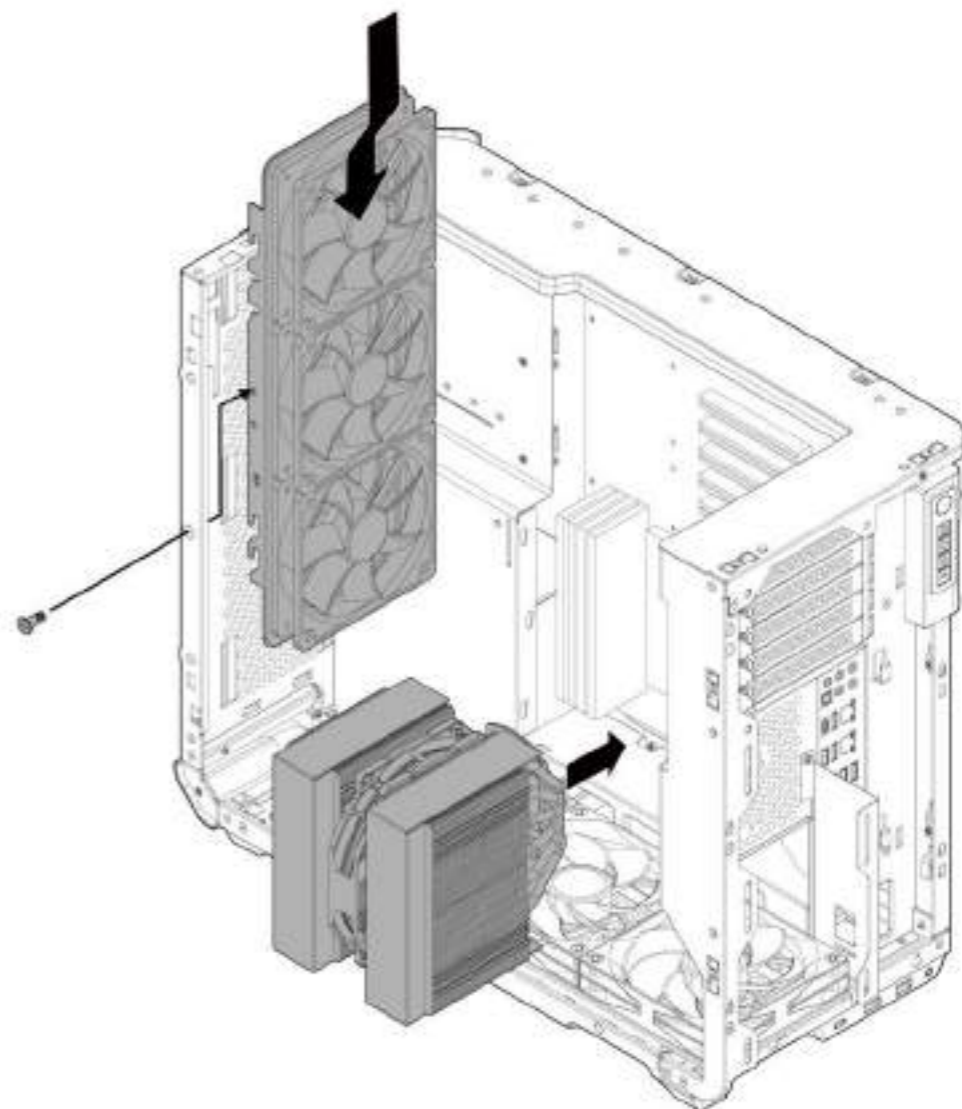
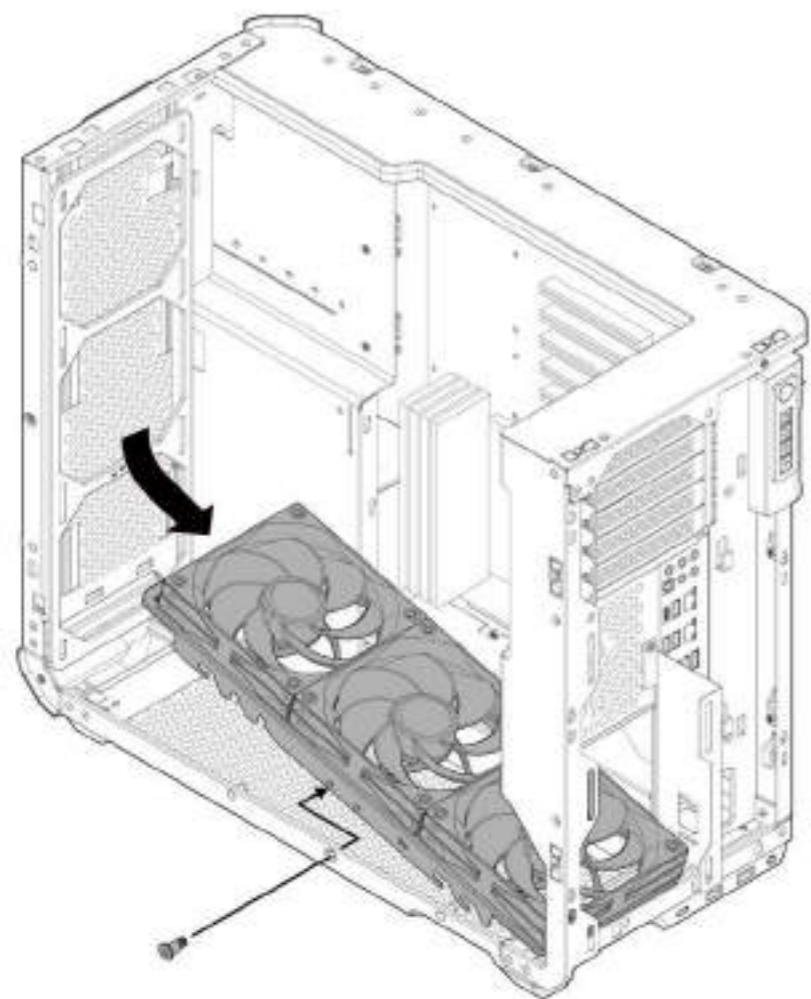
5 Install Motherboard

安装主机板 / Instalar Placa Base / マザーボードの取り付け / 마더보드 설치



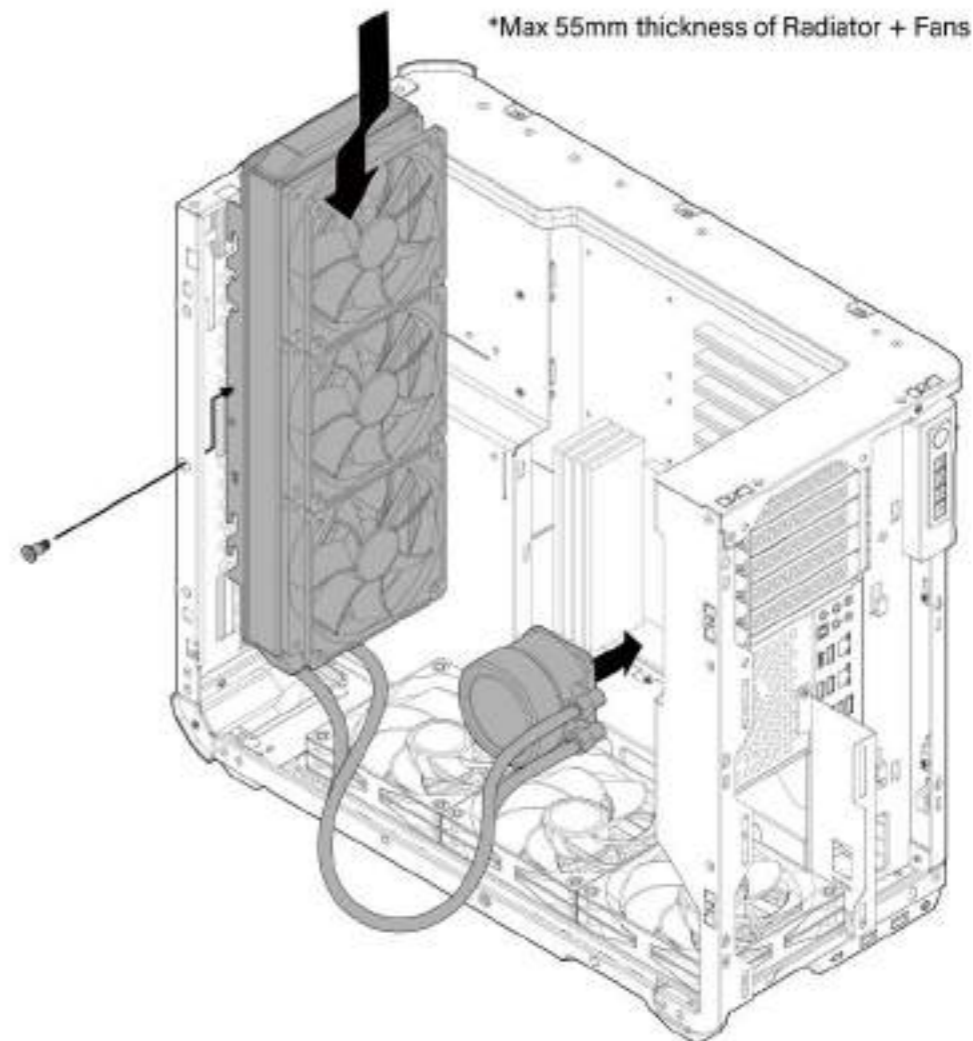
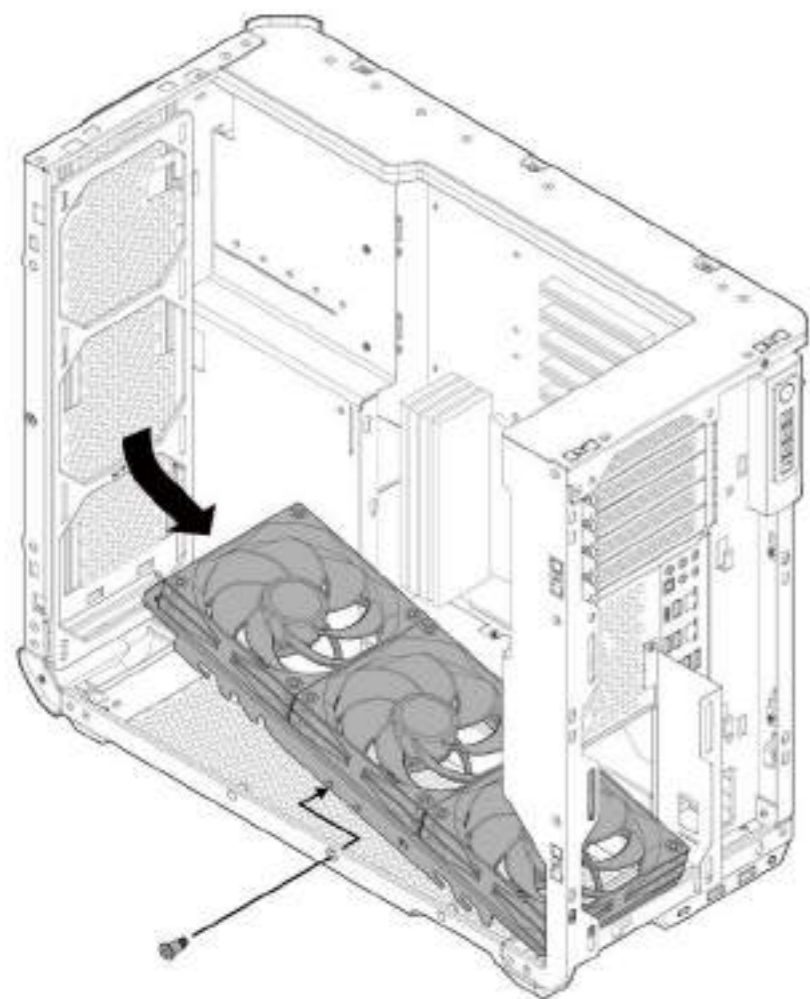
6-1 Install Air Cooler

安装风冷散热器 / Instale el enfriador de aire / エアクーラーの取り付け / 공랭 쿨러 설치



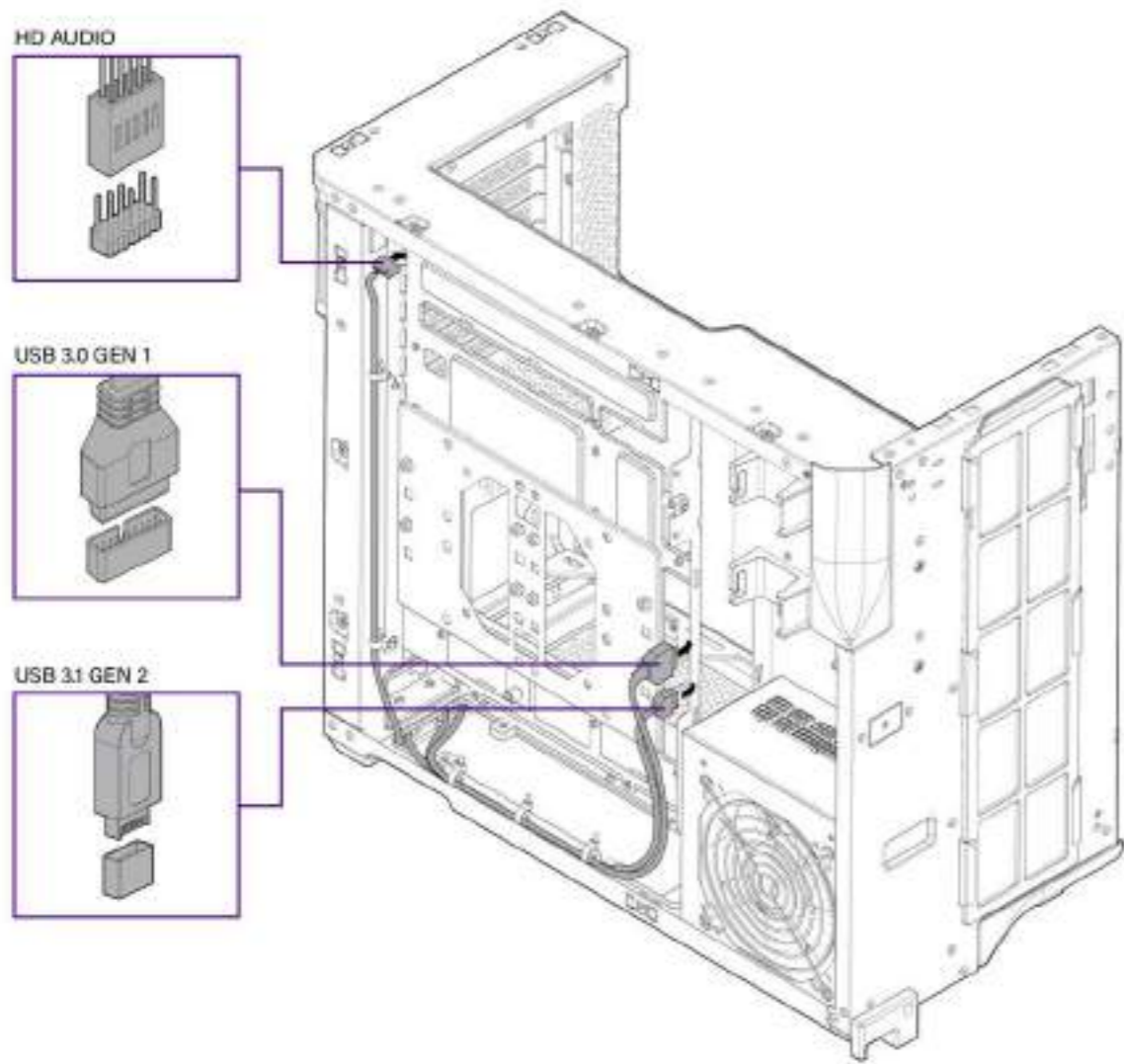
6-2 Install All-in-one Cooler

安裝一體式水冷散熱器 / Instalar Enfriador Todo-en-Uno / オールインワンクーラーを取り付けます / All-in-one Cooler 설치

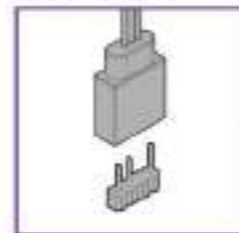


7 Connect Cables

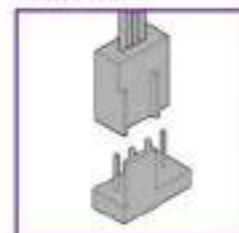
连接电线 / Connecter les câbles / 接続ケーブル / 커넥터 케이블



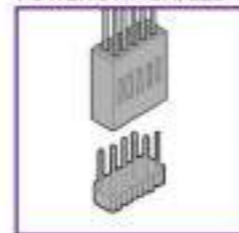
5V 3 PIN ARGB



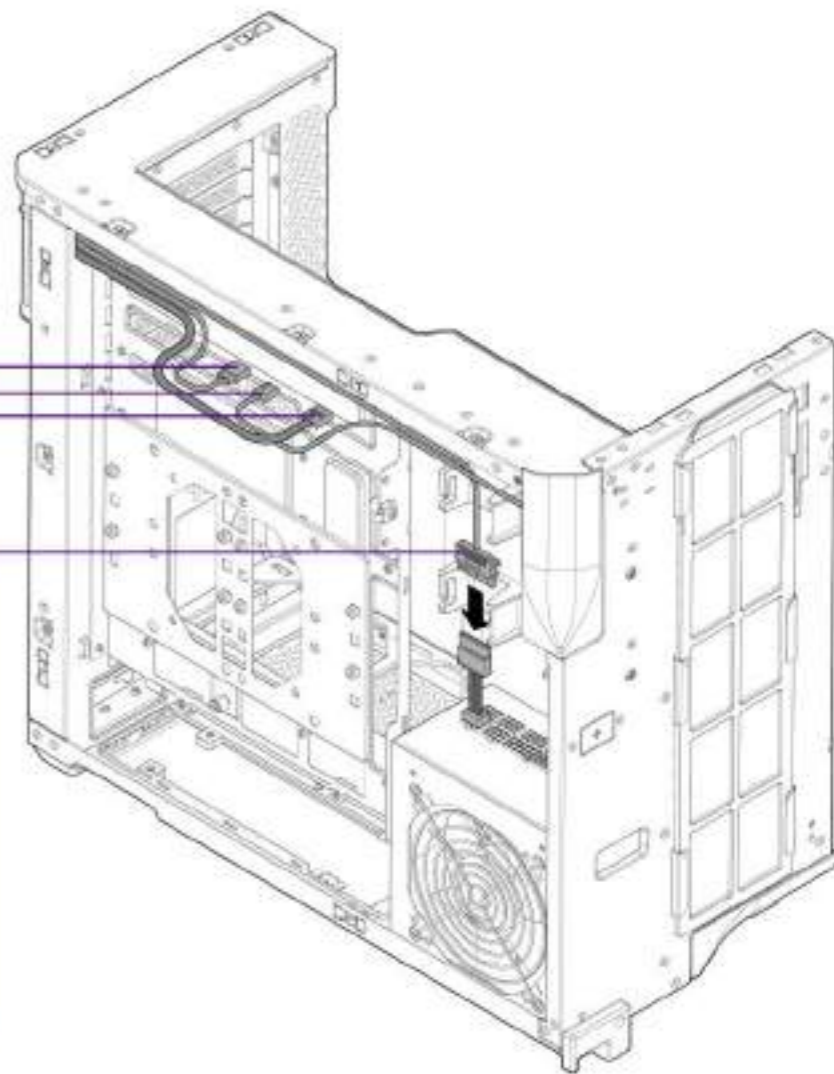
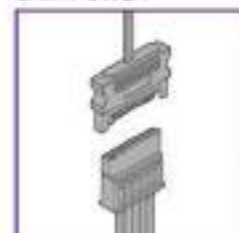
4 PIN PWM



POWER SWITCH/LED

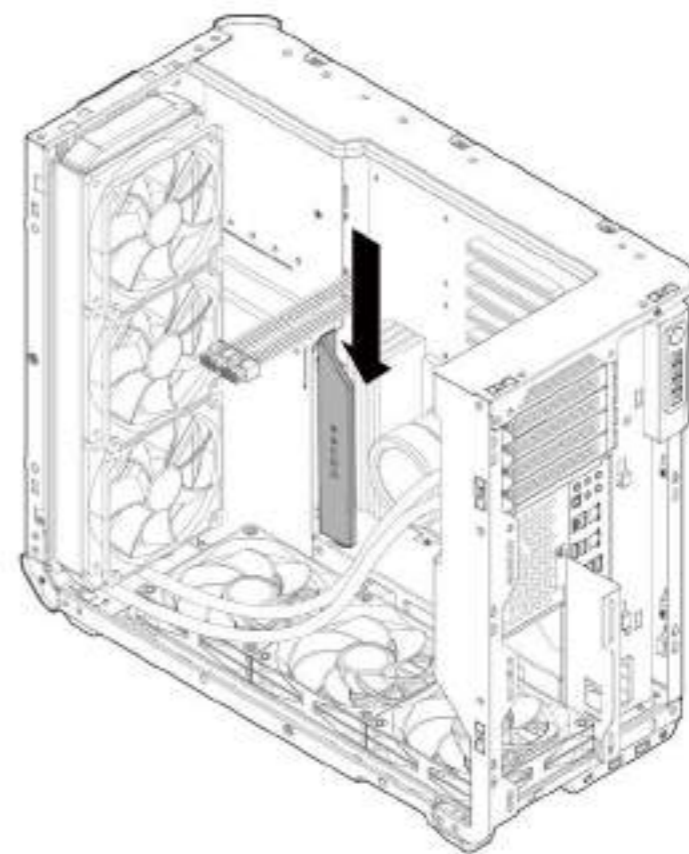
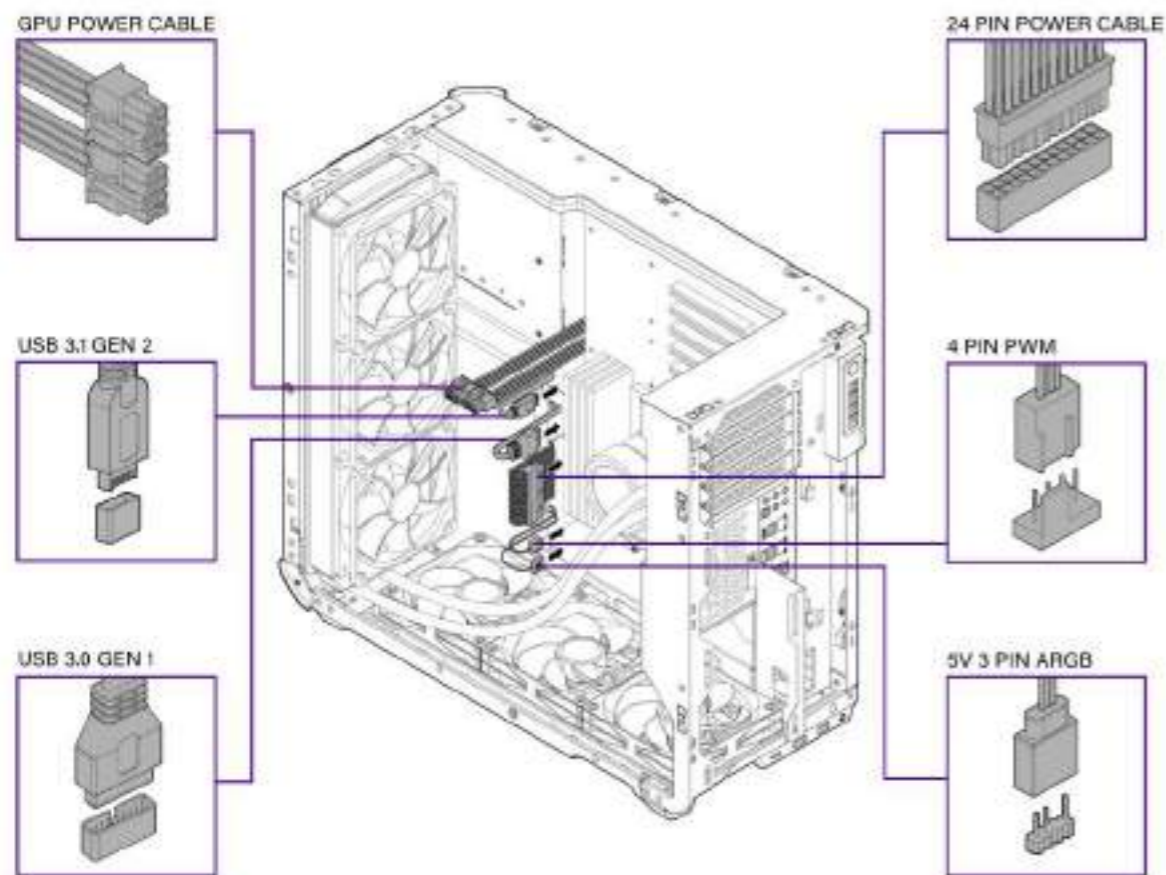


SATA POWER



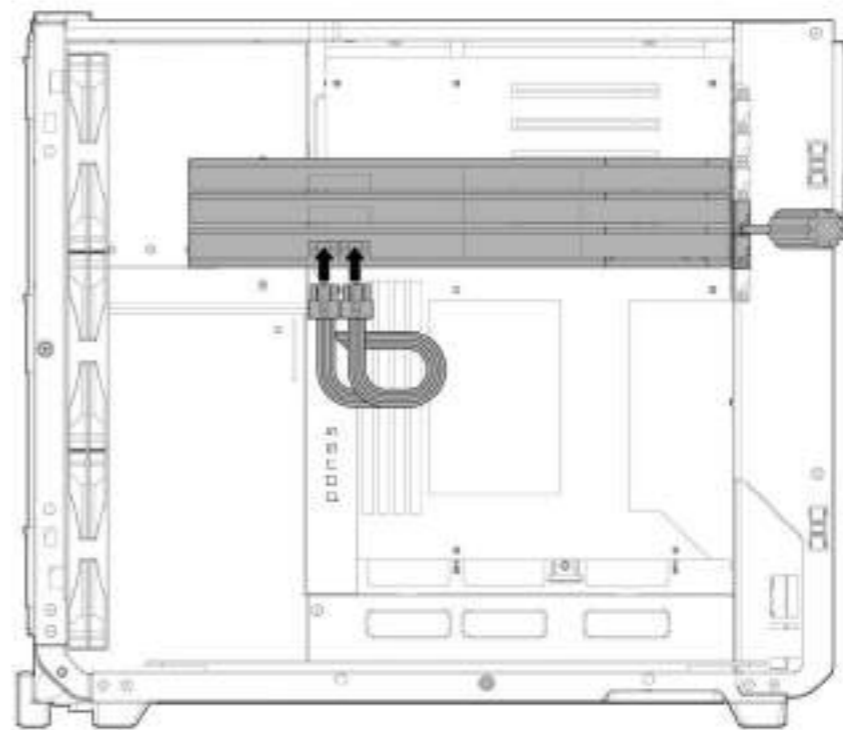
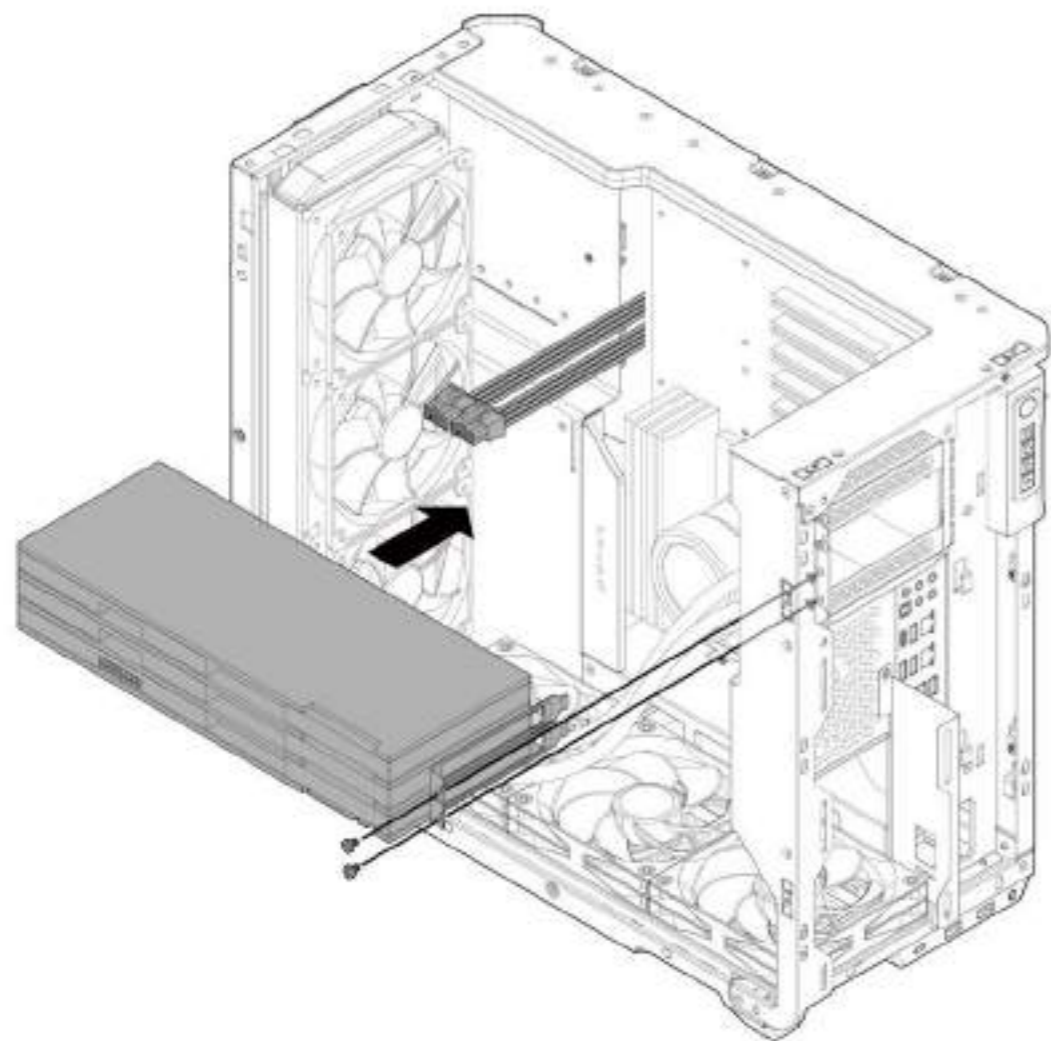
8 Install Cable Cover

安装遮线板 / Instalación de la cubierta de cables / ケーブルカバーの取り付け / 케이블 커버 설치



9 Install Graphics Card

安装显卡 / Instalar Tarjeta Gráfica / グラフィックカードのインストール / 그래픽 카드 설치



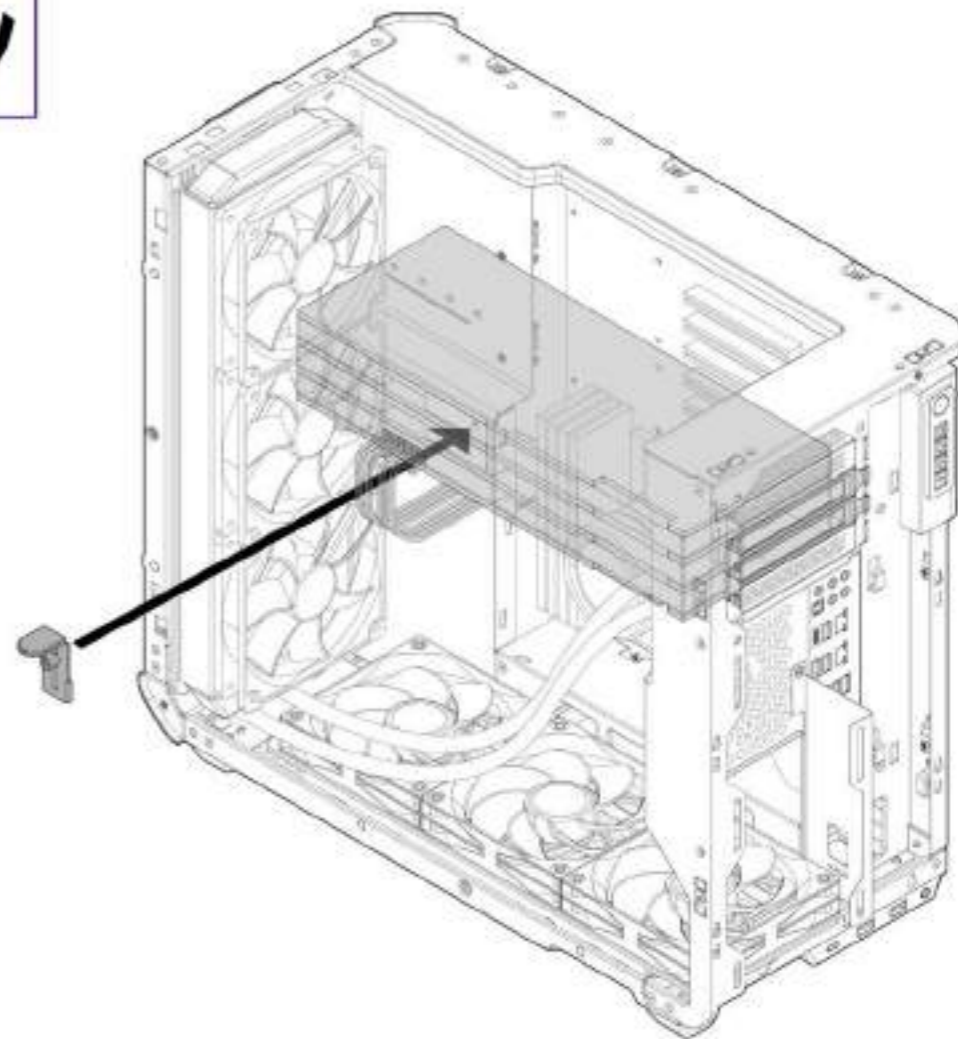
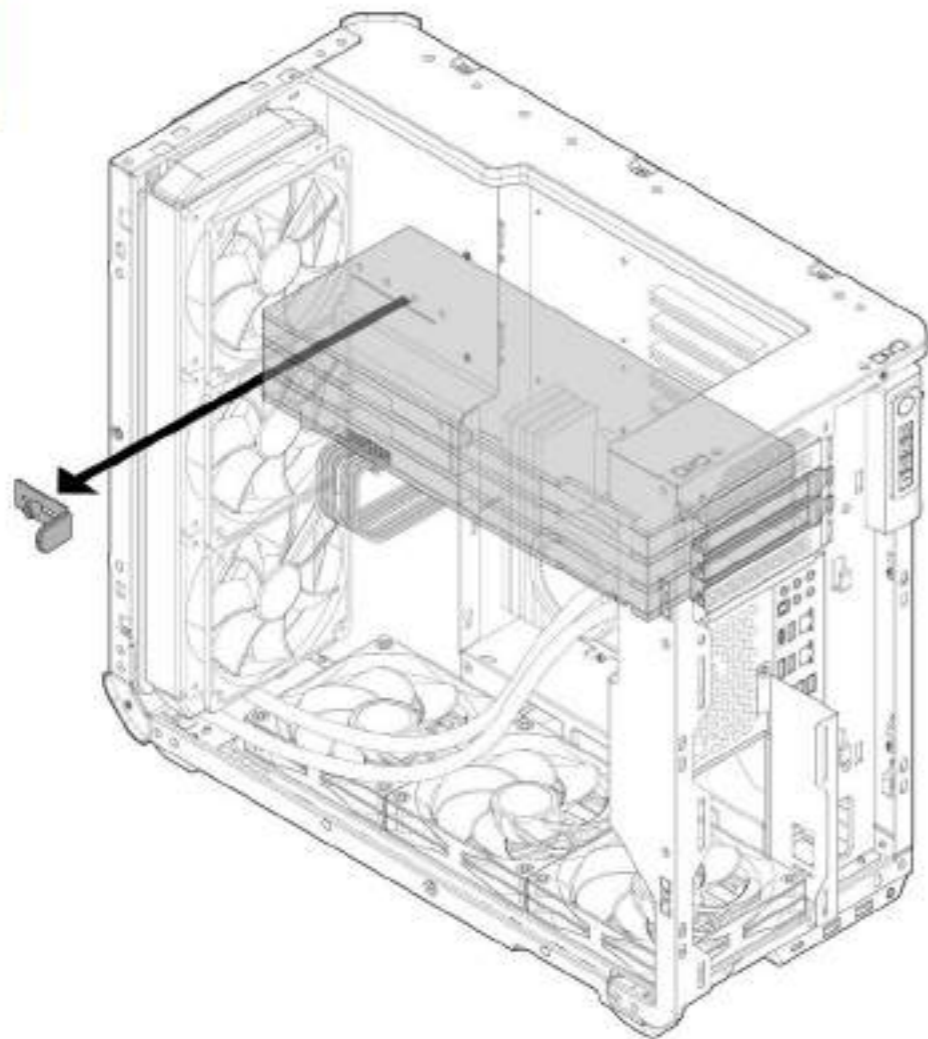
Smaller than $\varnothing 9$ mm

Longer than 70 mm



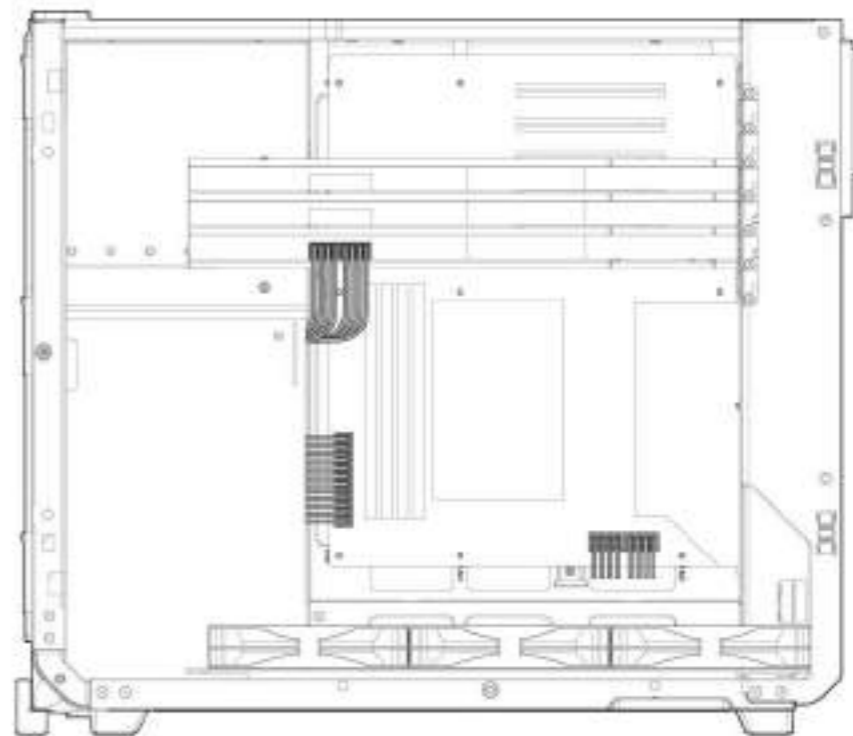
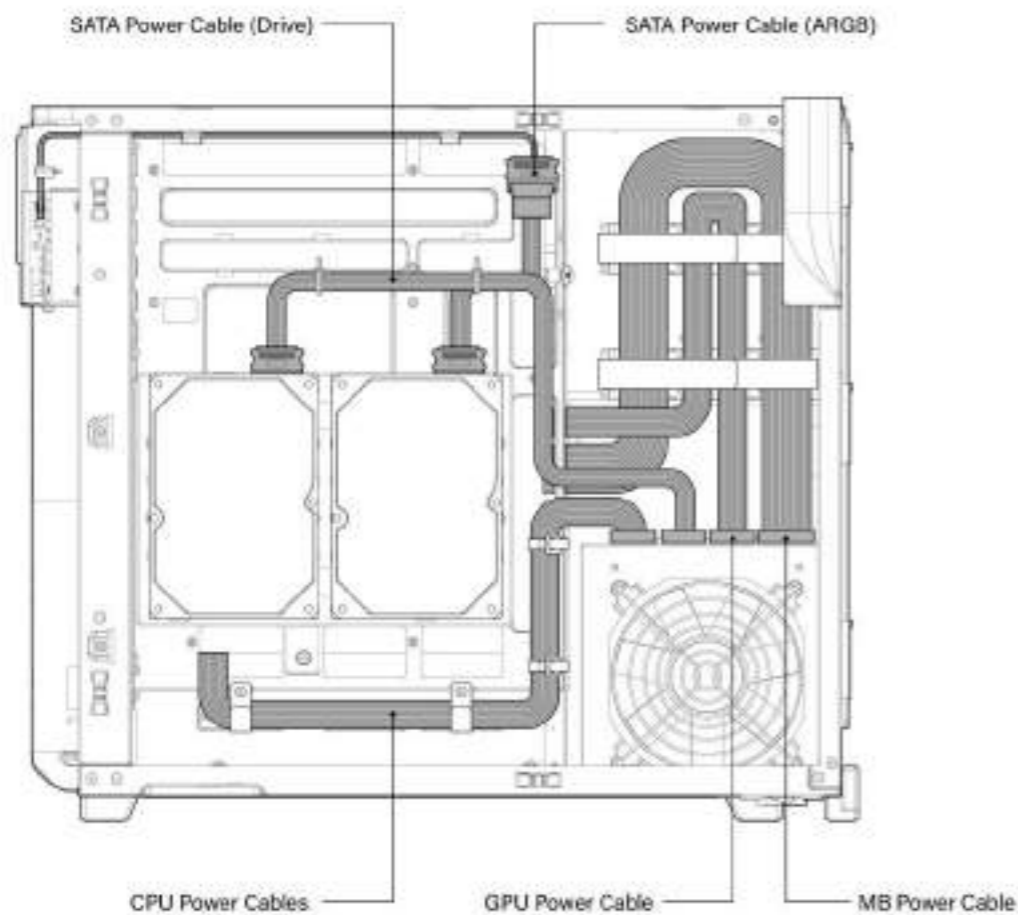
9 Install Graphics Card

安装显示卡 / Instalar Tarjeta Gráfica / グラフィックカードのインストール / 그래픽 카드 설치



10 Power Supply Cables Management

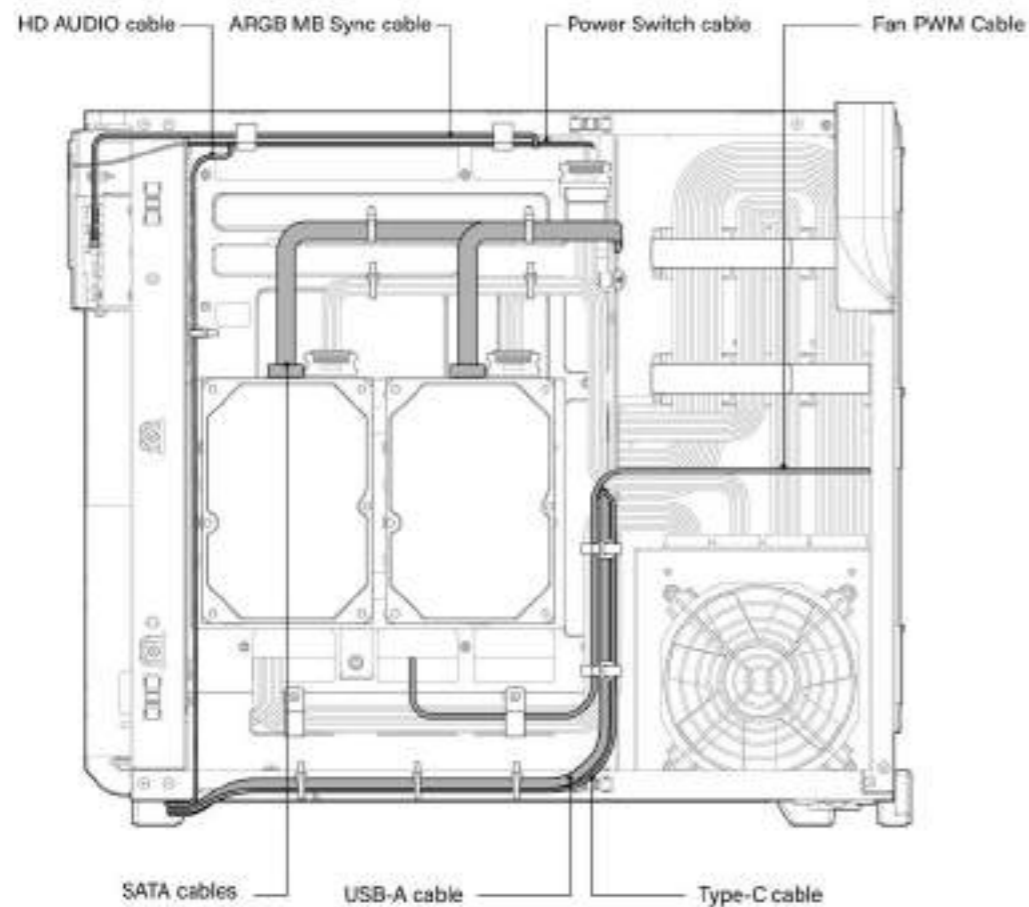
电源线整理 / Gestión de Cables de Fuente de Poder / 電源ケーブル管理 / 전원 공급 장치 케이블 관리



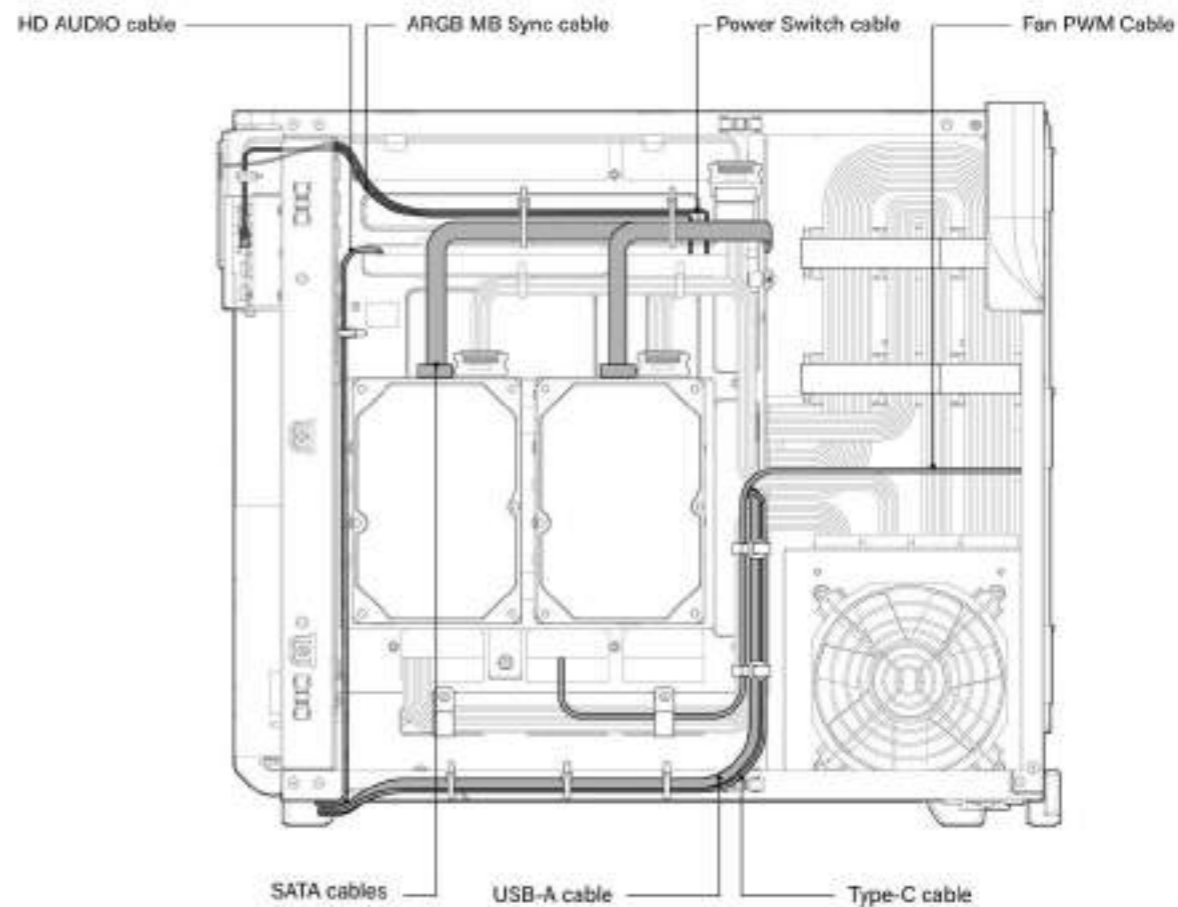
11 Other Cables Management

其餘线材整理 / Gestión de Otros Cables / その他のケーブル管理 / 기타 케이블 관리

ATX

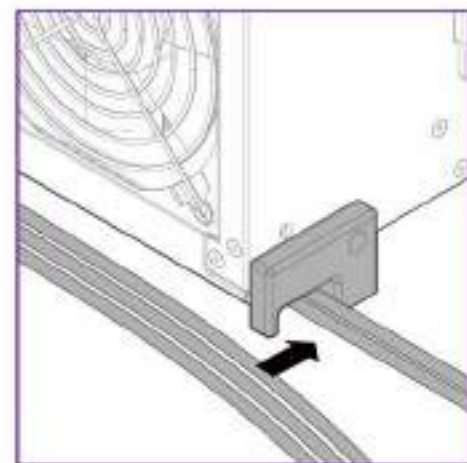
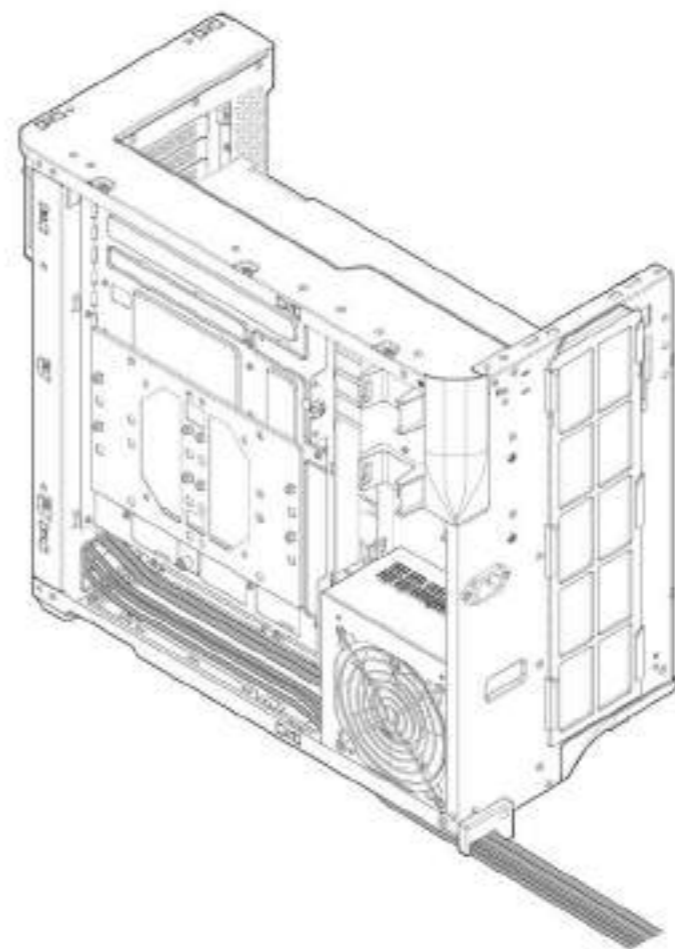
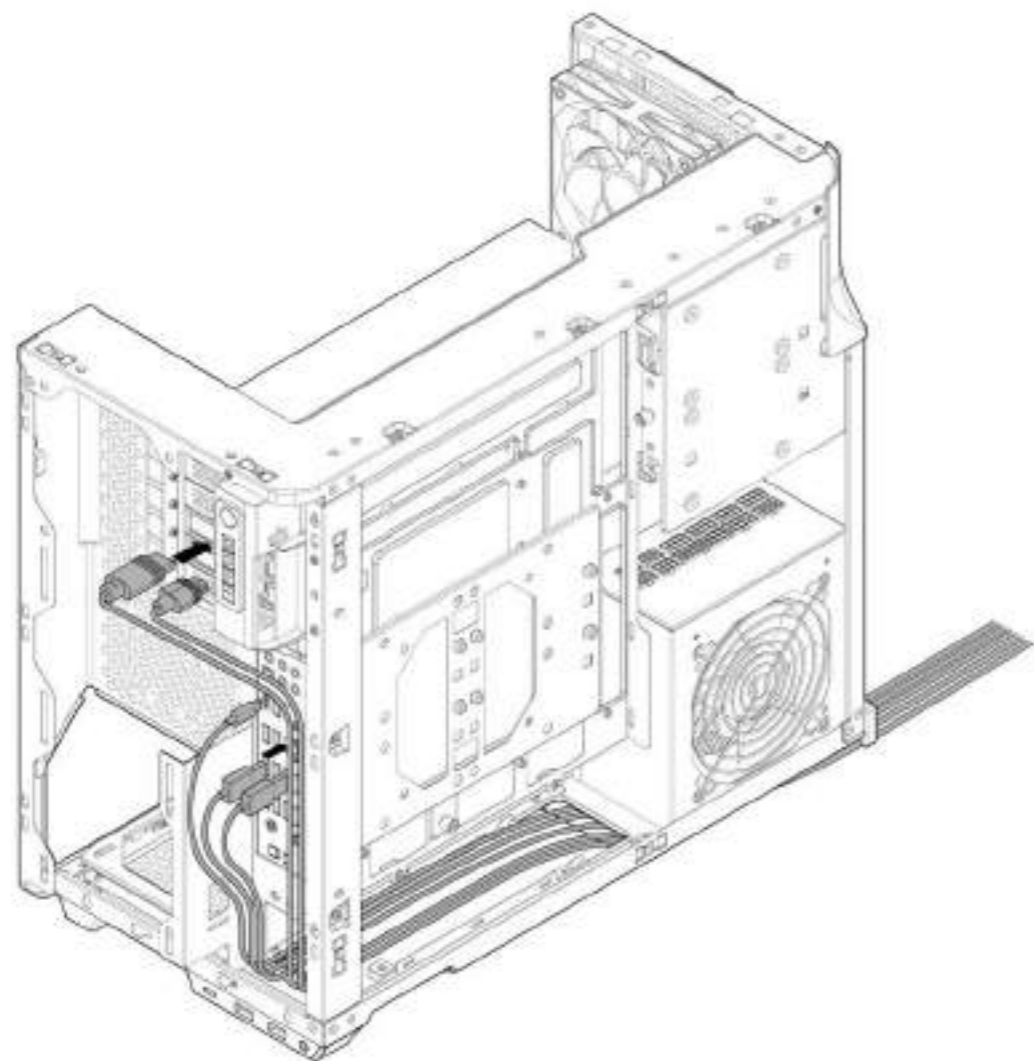


Micro-ATX



12 Output Cables Management

出线整理 / Gestión de Cables de Salida / 出力ケーブル管理 / 출력 케이블 관리



13 Motherboard I/O Plug-in

主板I/O插线 / Conexión de I/O de Placa Base / マザーボードI/Oプラグイン / 마더보드 I/O 플러그인

