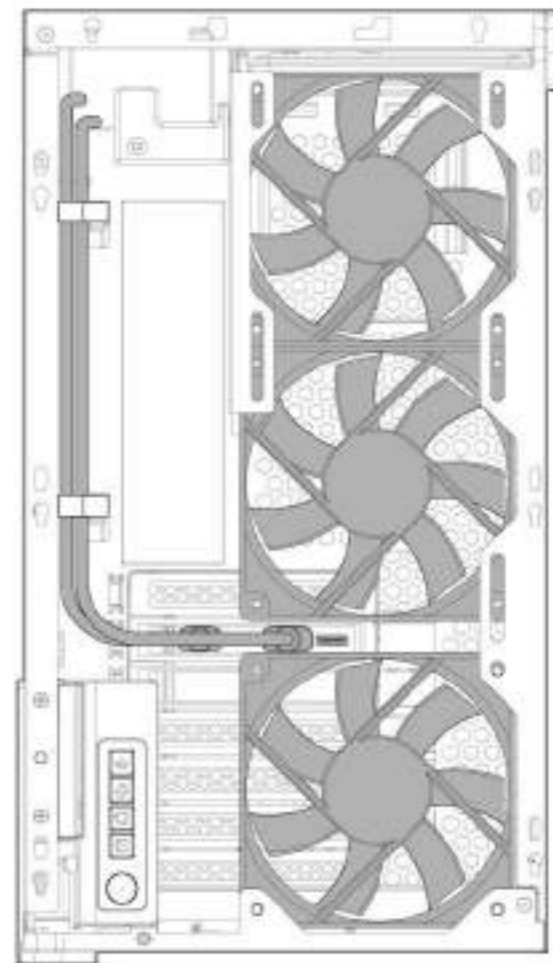
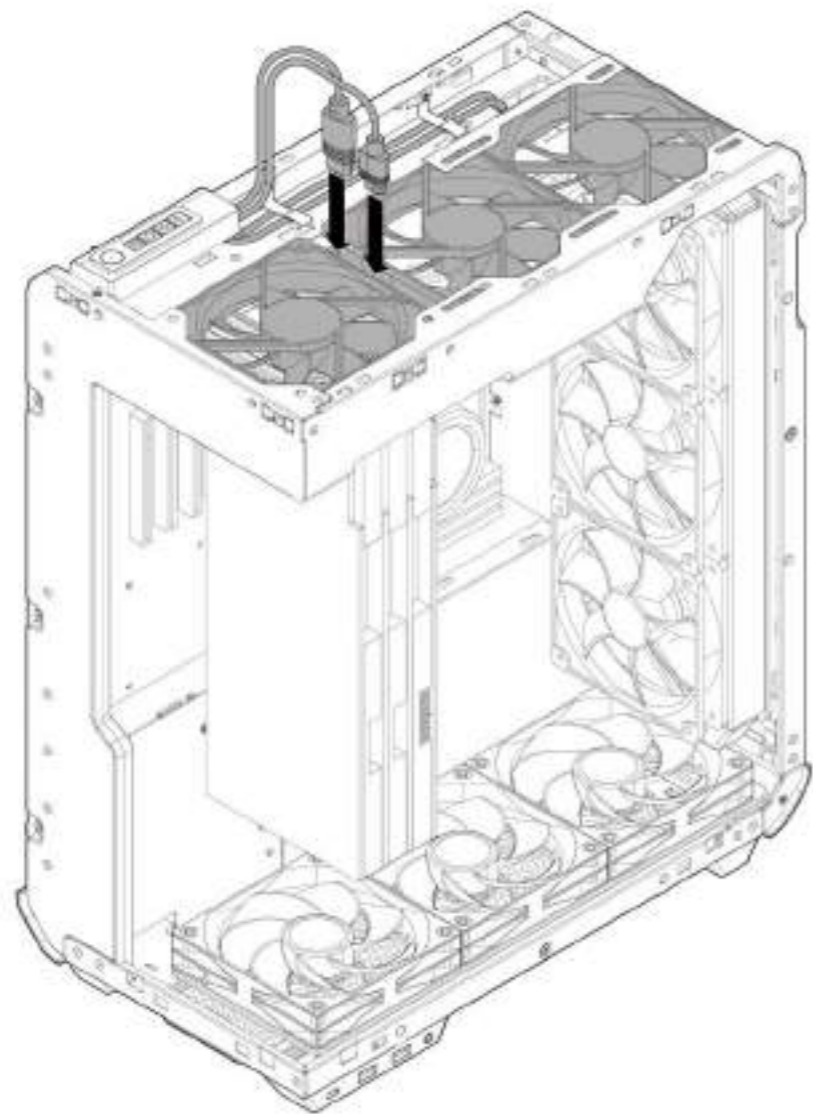


Output Cables Management

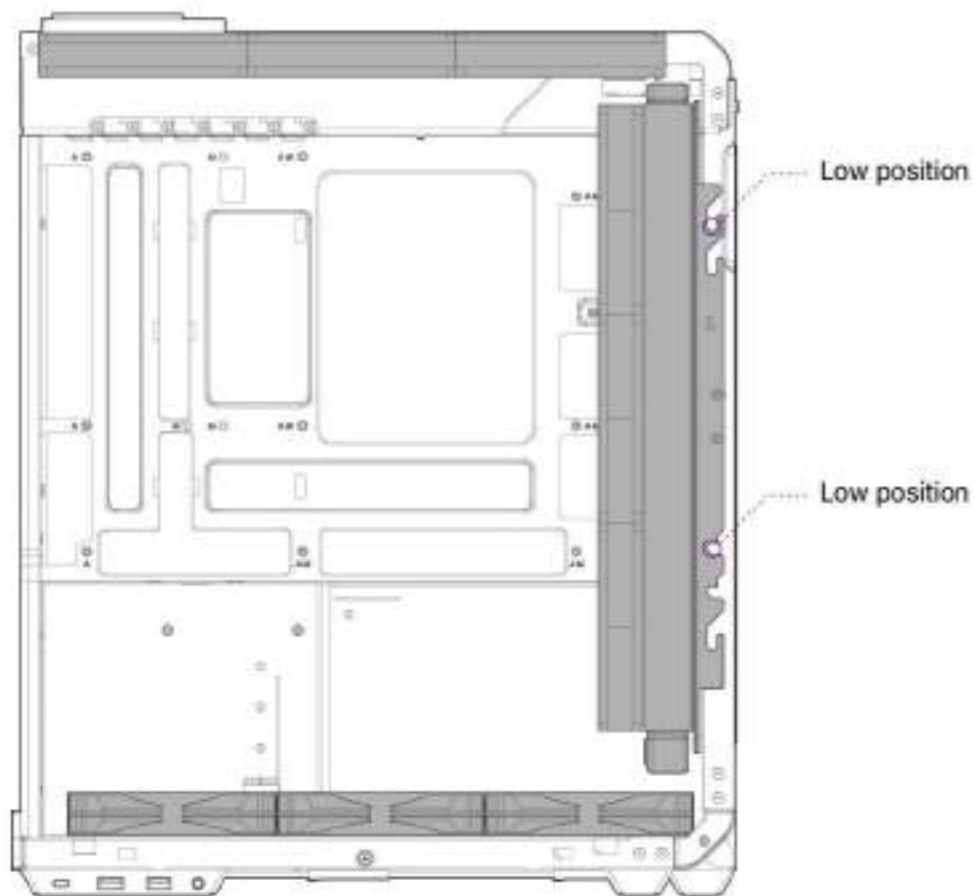
出线整理 / Gestión de Cables de Salida / 出力ケーブル管理 / 출력 케이블 관리



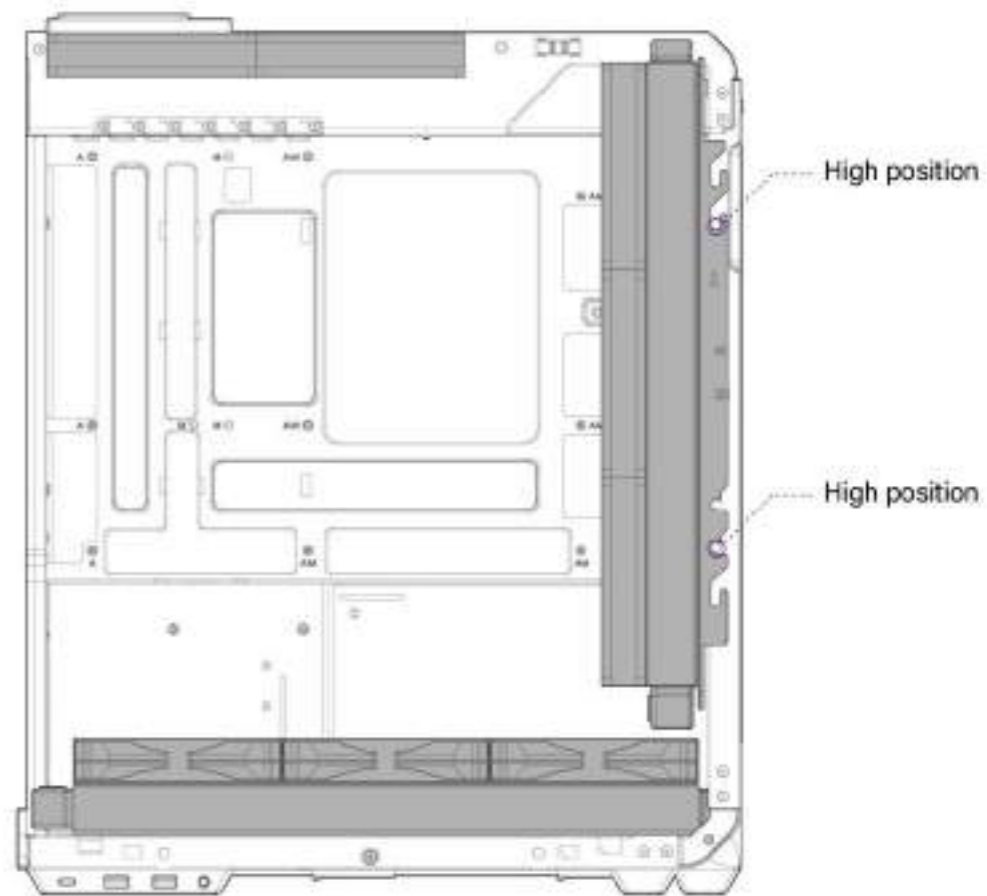
Rear Fan Bracket Position

后方风扇架位置 / Posición del Soporte de Ventilador Posterior / リアファンブラケットの位置 / 후면 팬 브래킷 위치

Support 1 x 360mm radiator

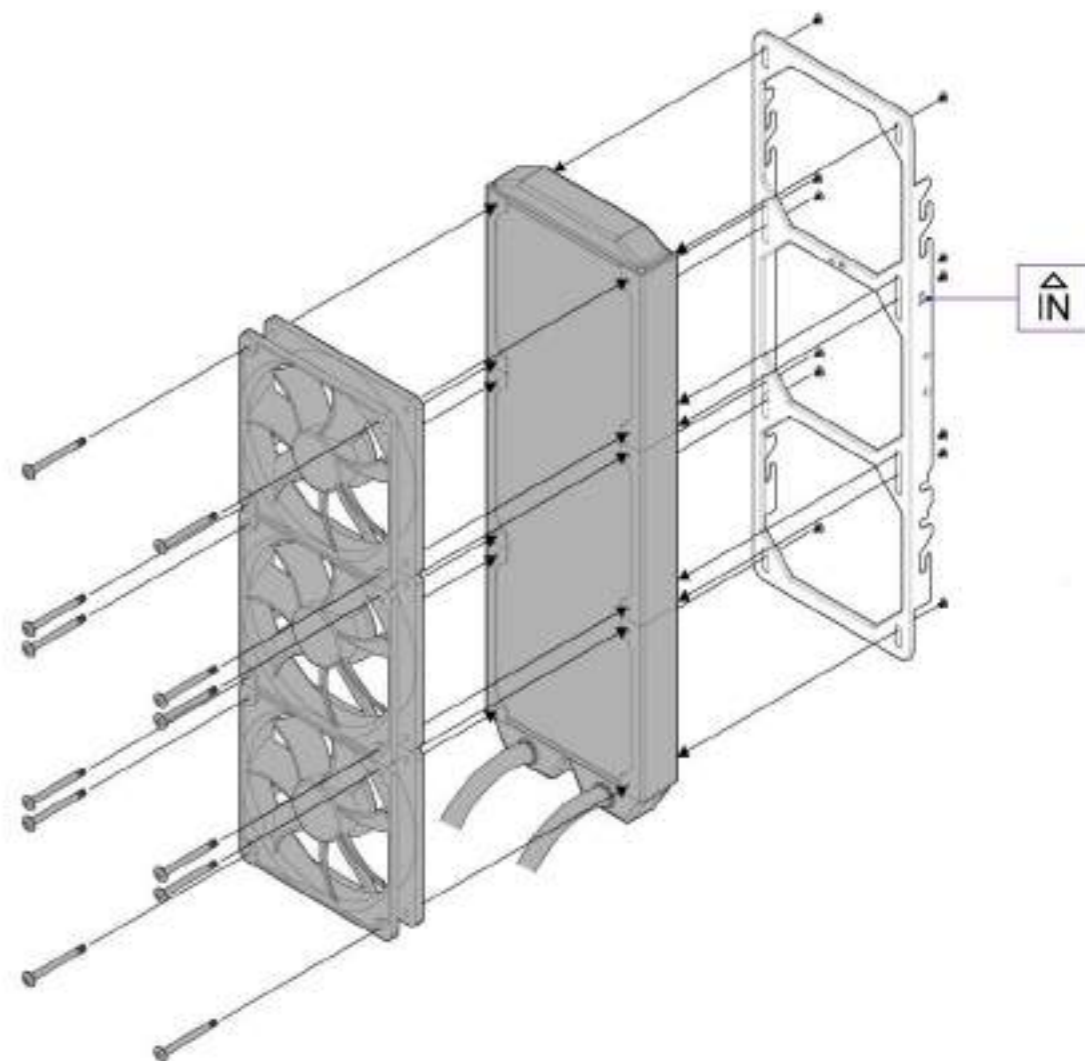
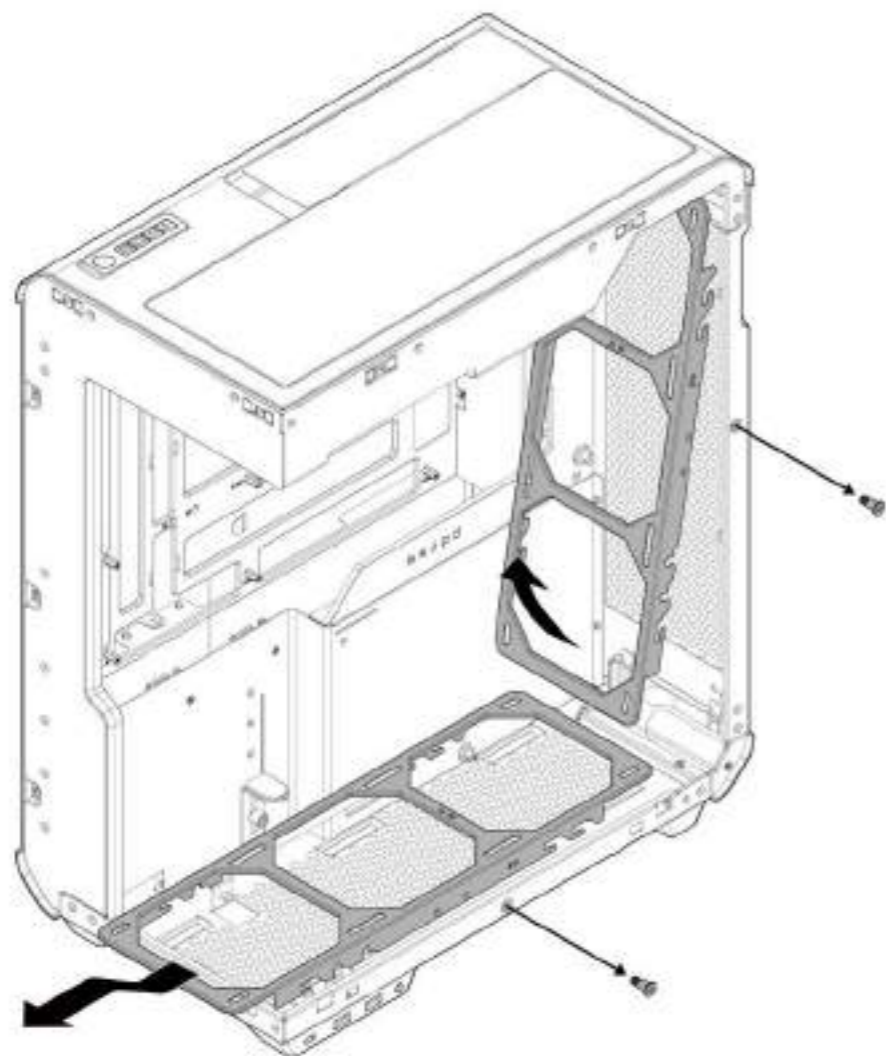


Support 2 x 360mm radiators



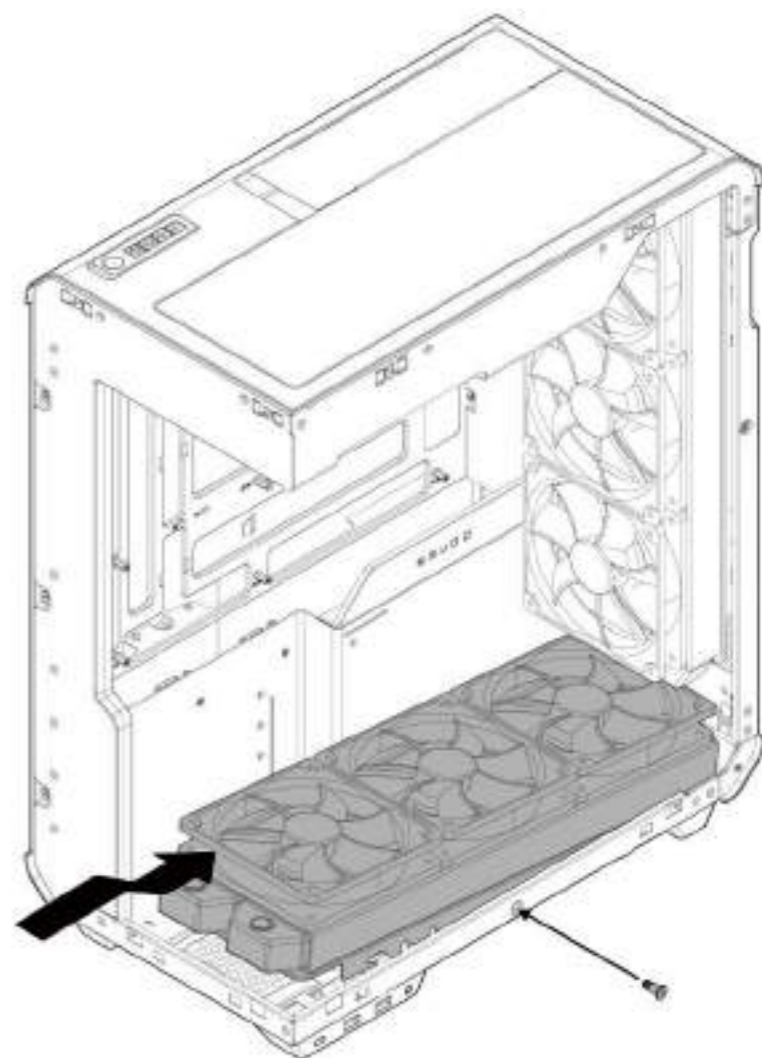
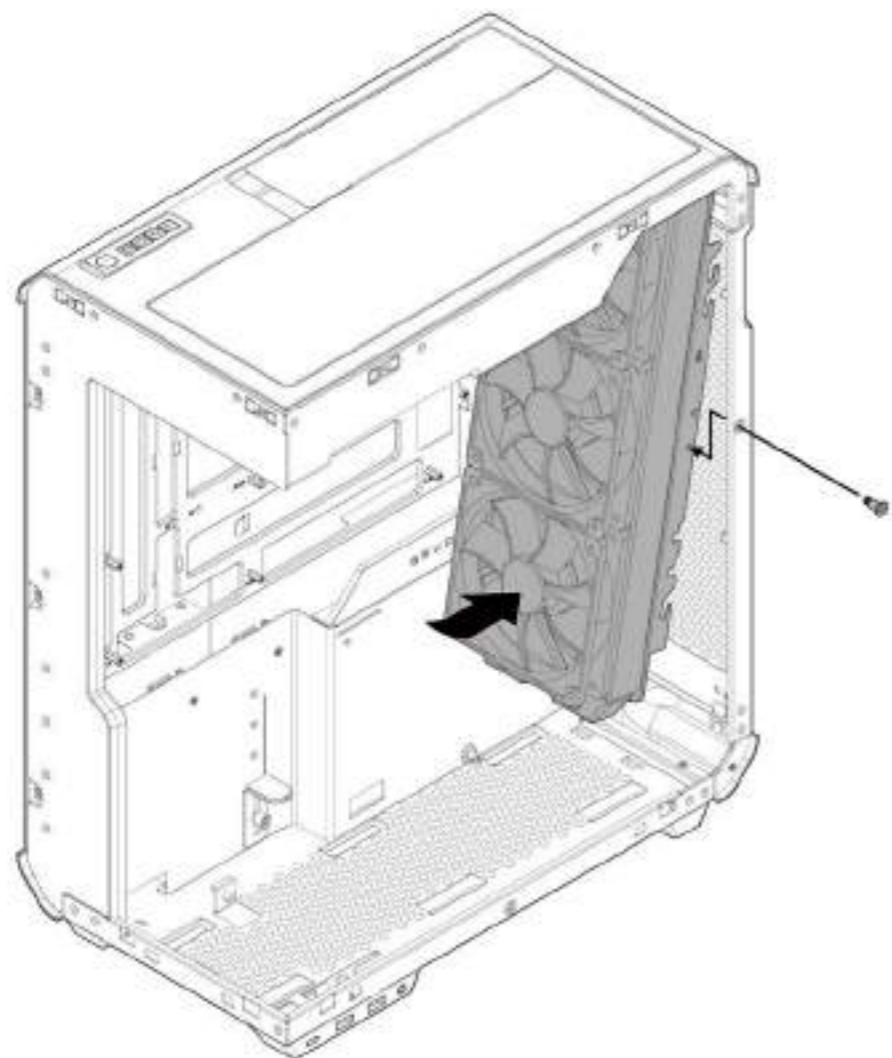
Dual Radiators Assembly

双水排安装 / Ensamblaje de Radiadores Duales / デュアルラジエーター組み立て / 듀얼 라디에이터 조립



Dual Radiators Assembly

双水排安装 / Ensamblaje de Radiadores Duales / デュアルラジエーター組み立て / 듀얼 라디에이터 조립

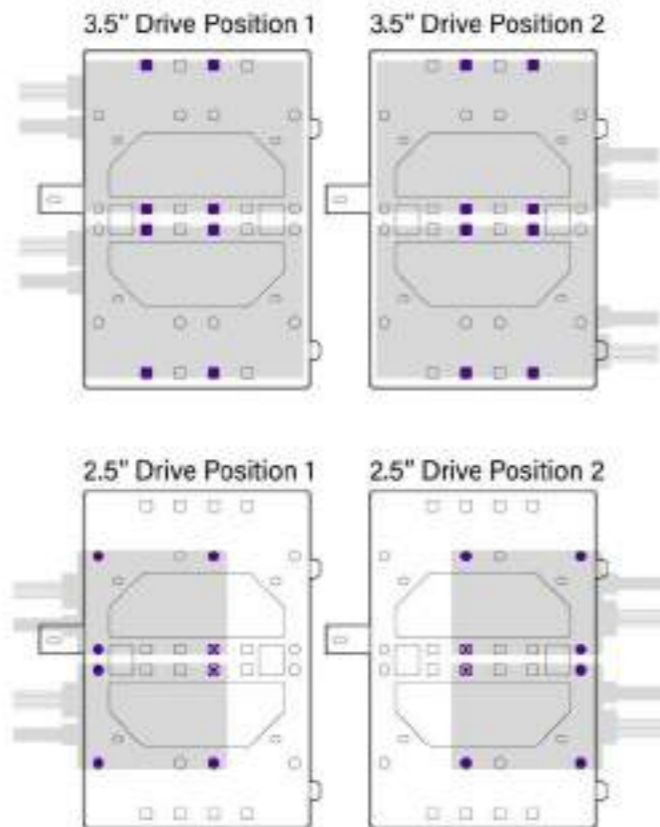
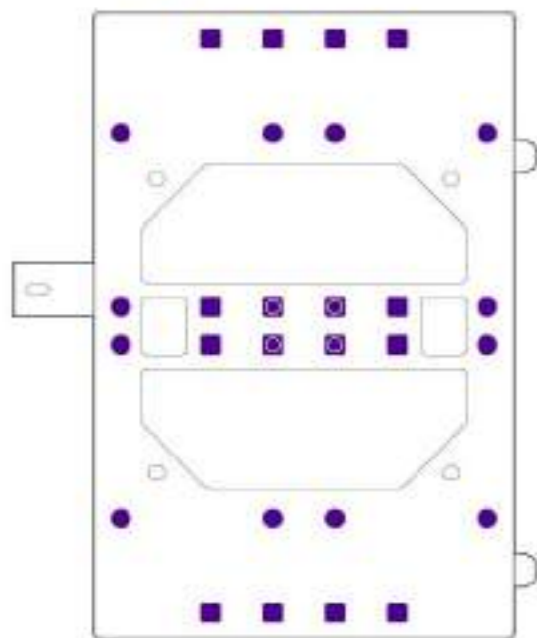


HDD Bracket Options

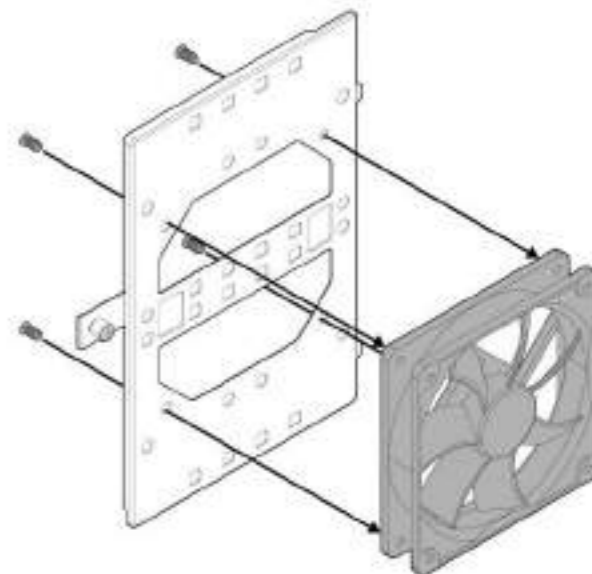
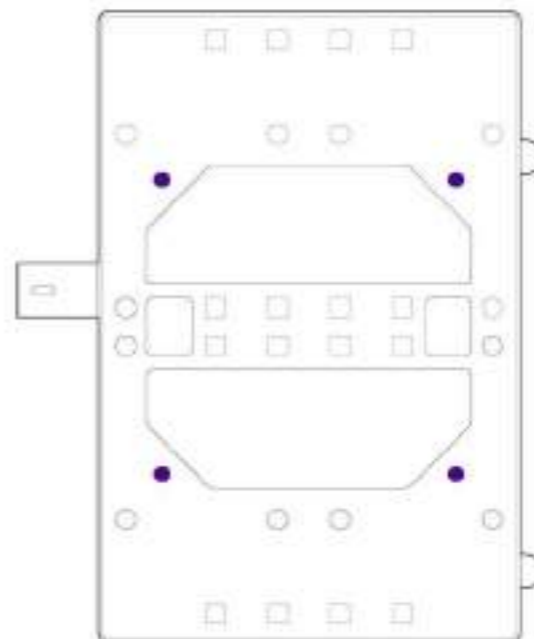
HDD 支架选项 / Opciones de Soporte para HDD / HDD ブラケットオプション / HDD 브래킷 옵션



- 3.5" Drive
- 2.5" Drive
- ⊗ 2.5" & 3.5" Drive

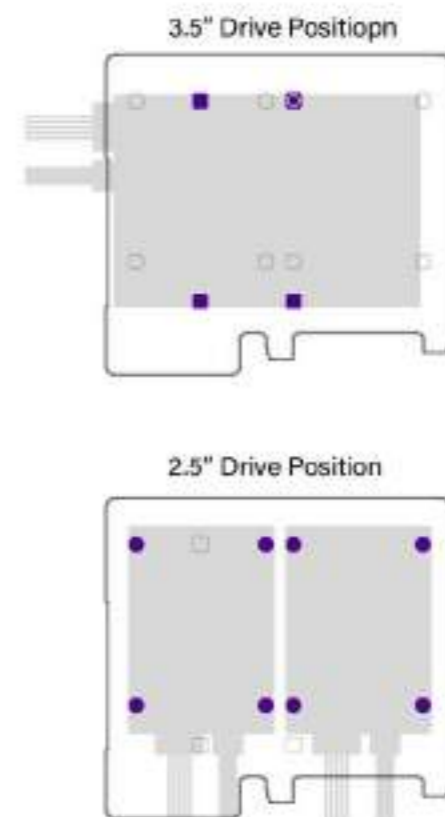
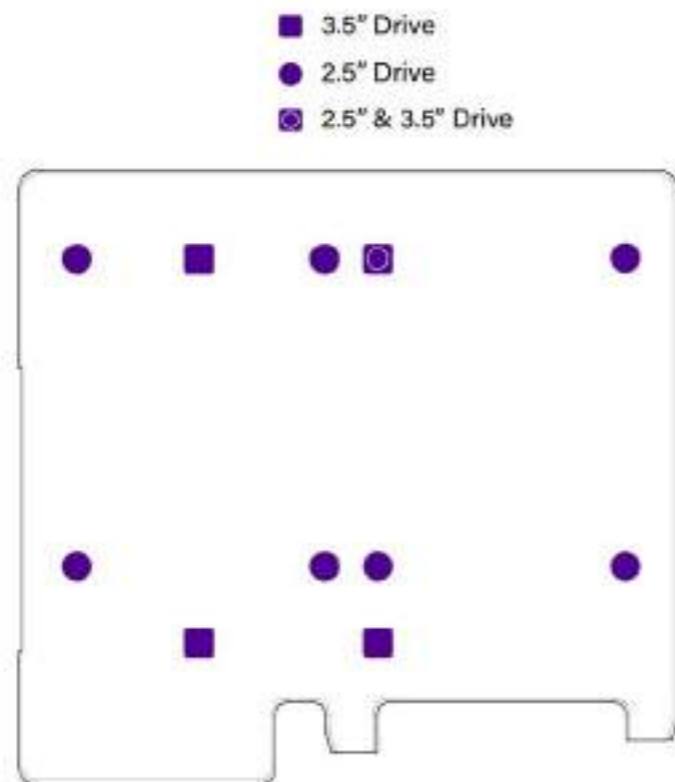


- 120 mm Fan



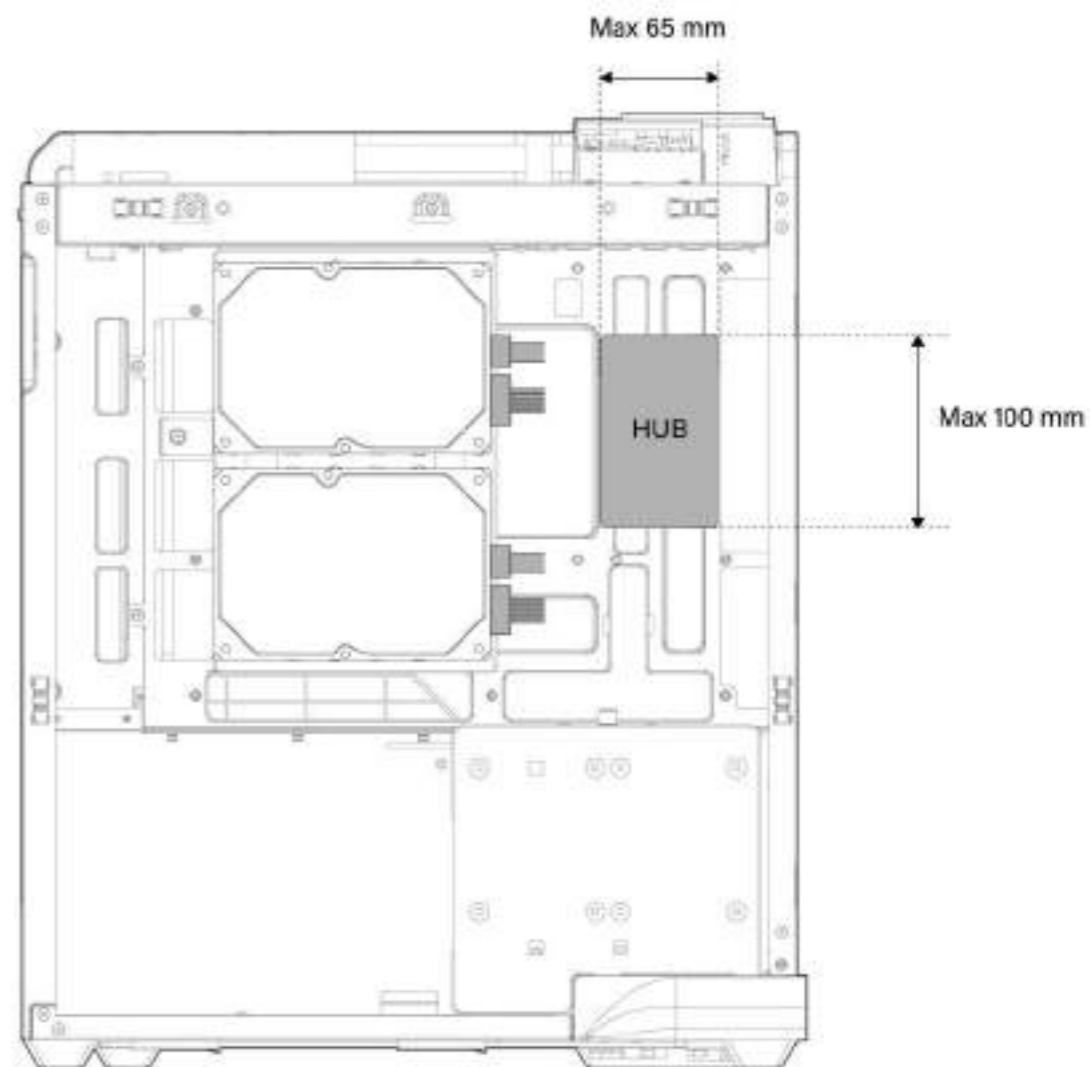
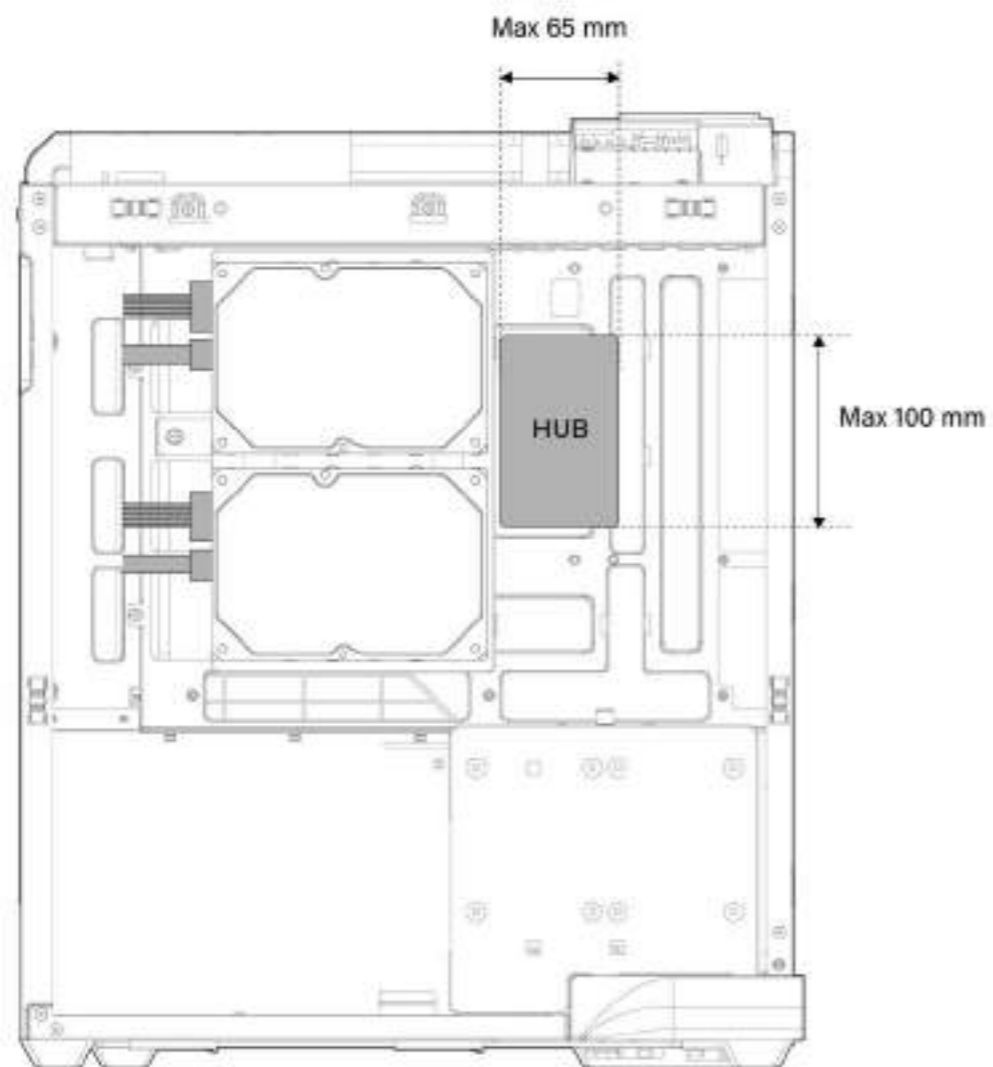
SSD Bracket Options

SSD 支架选项 / Opciones de Soporte para SSD / SSD ブラケットオプション / SSD 브래킷 옵션



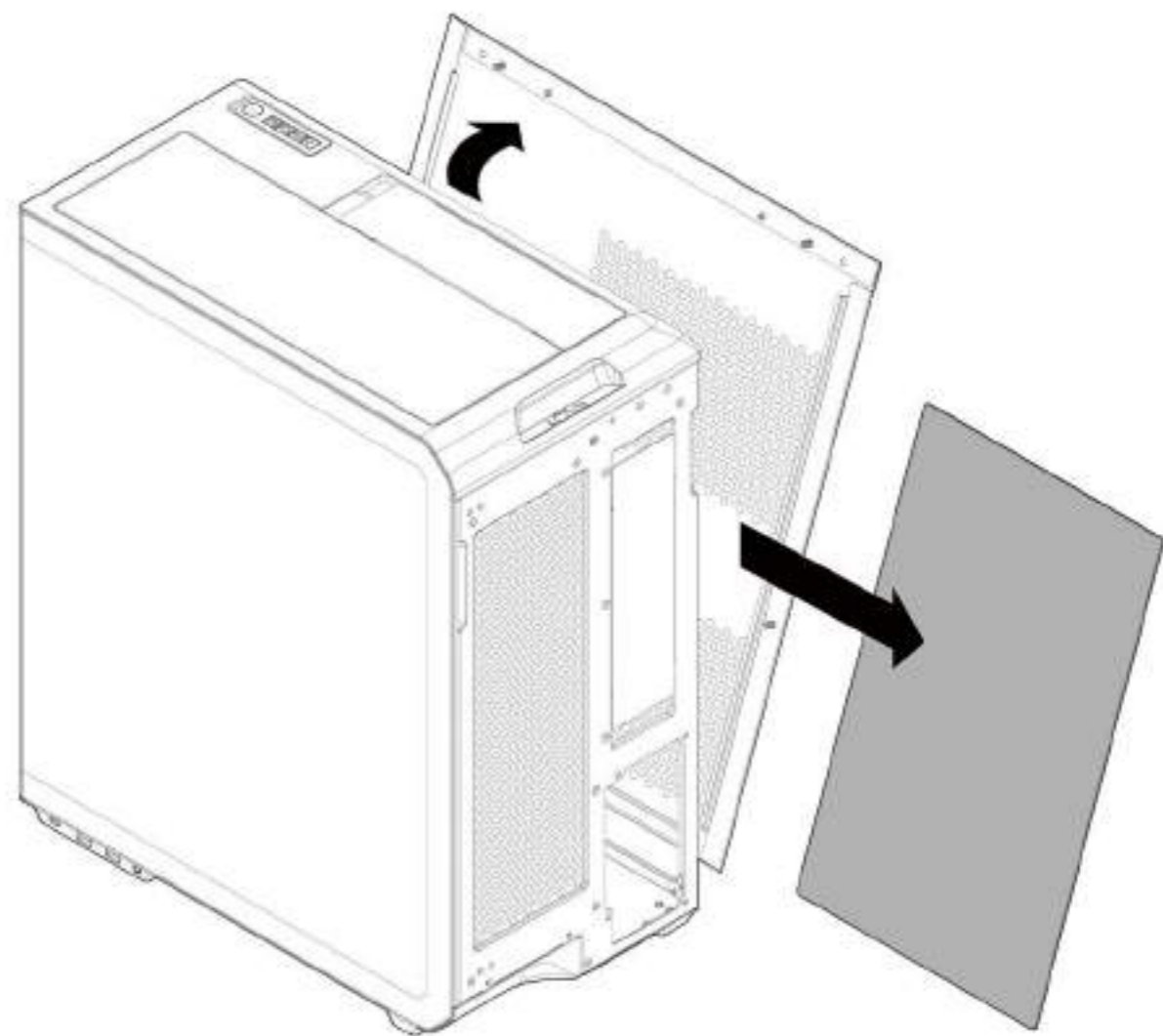
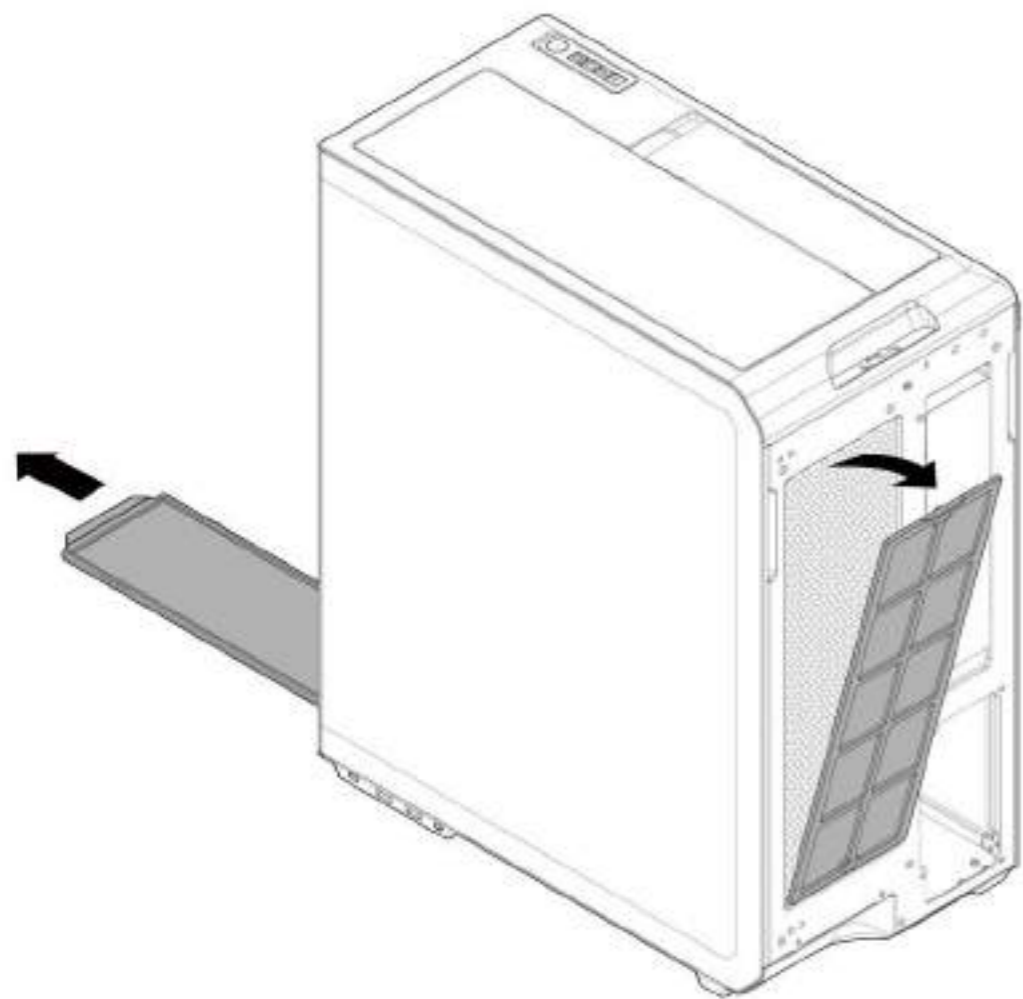
Fan HUB Position

风扇控制盒位置 / Posición del HUB de Ventiladores / ファンHUBの位置 / 팬 허브 위치



Dust Maintenance

灰尘清理 / Mantenimiento del Polvo / ダストメンテナンス / 먼지 유지 관리



DDC Pump Install Position 1

DDC水泵安裝位置1 / Posición de Instalación de Bomba DDC 1 / DDCポンプ設置位置1 / DDC 펌프 설치 위치 1

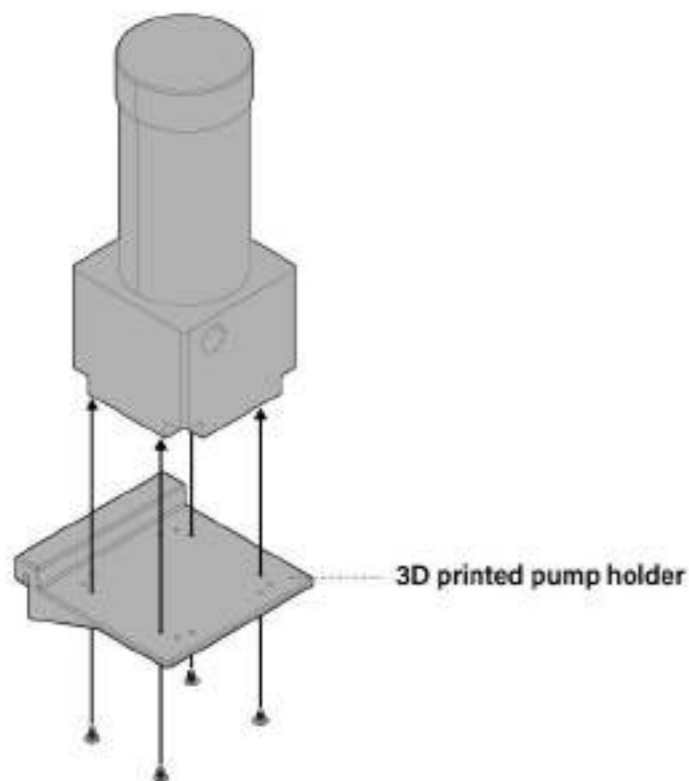
*3D print file provided on SSUPD website

*3D列印件于SSUPD网站上提供

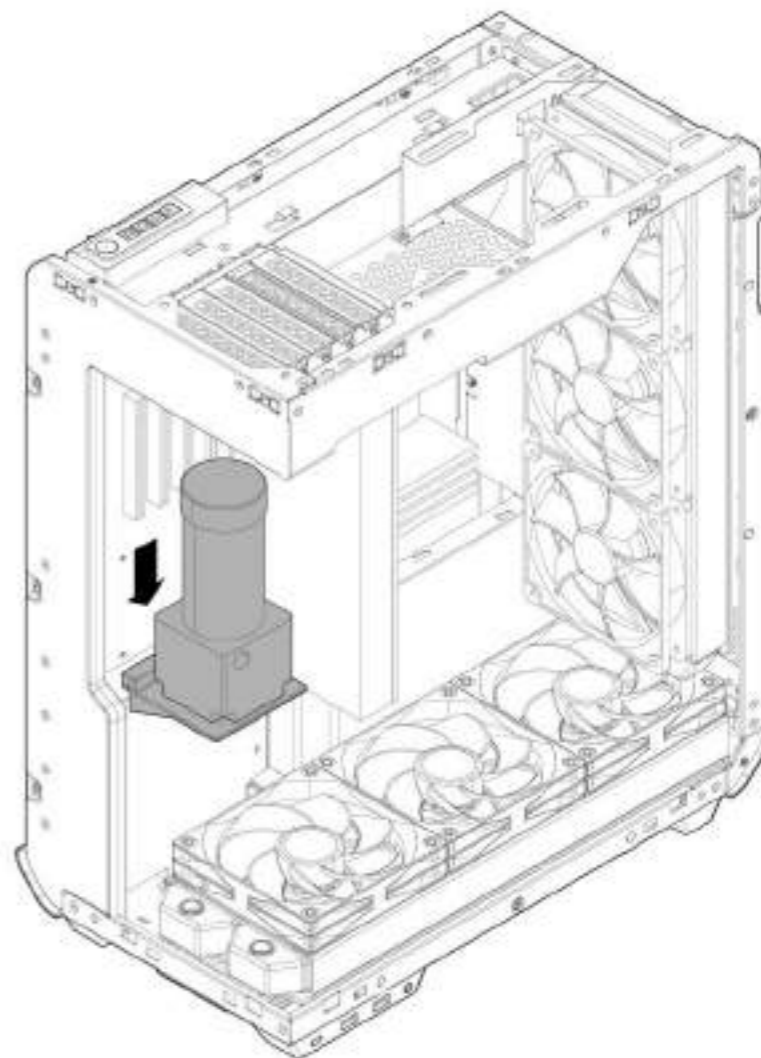
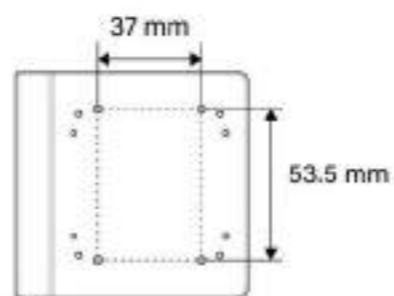
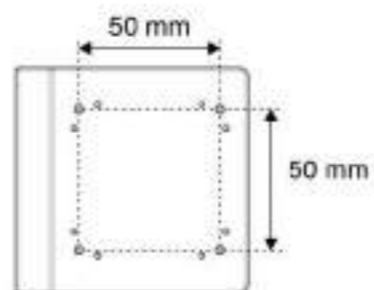
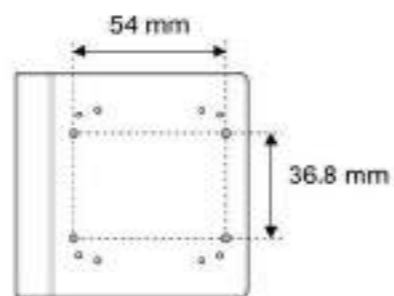
*Archivo de impresión 3D proporcionado en el sitio web de SSUPD

*3DプリントファイルはSSUPDのウェブサイトを提供されています

*3D 프린트 파일은 SSUPD 웹사이트에서 제공됩니다

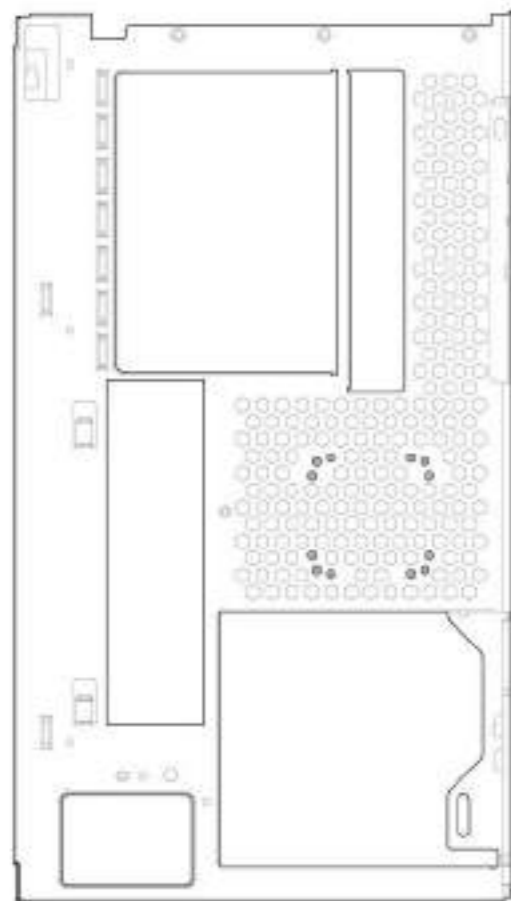


DDC pump positions

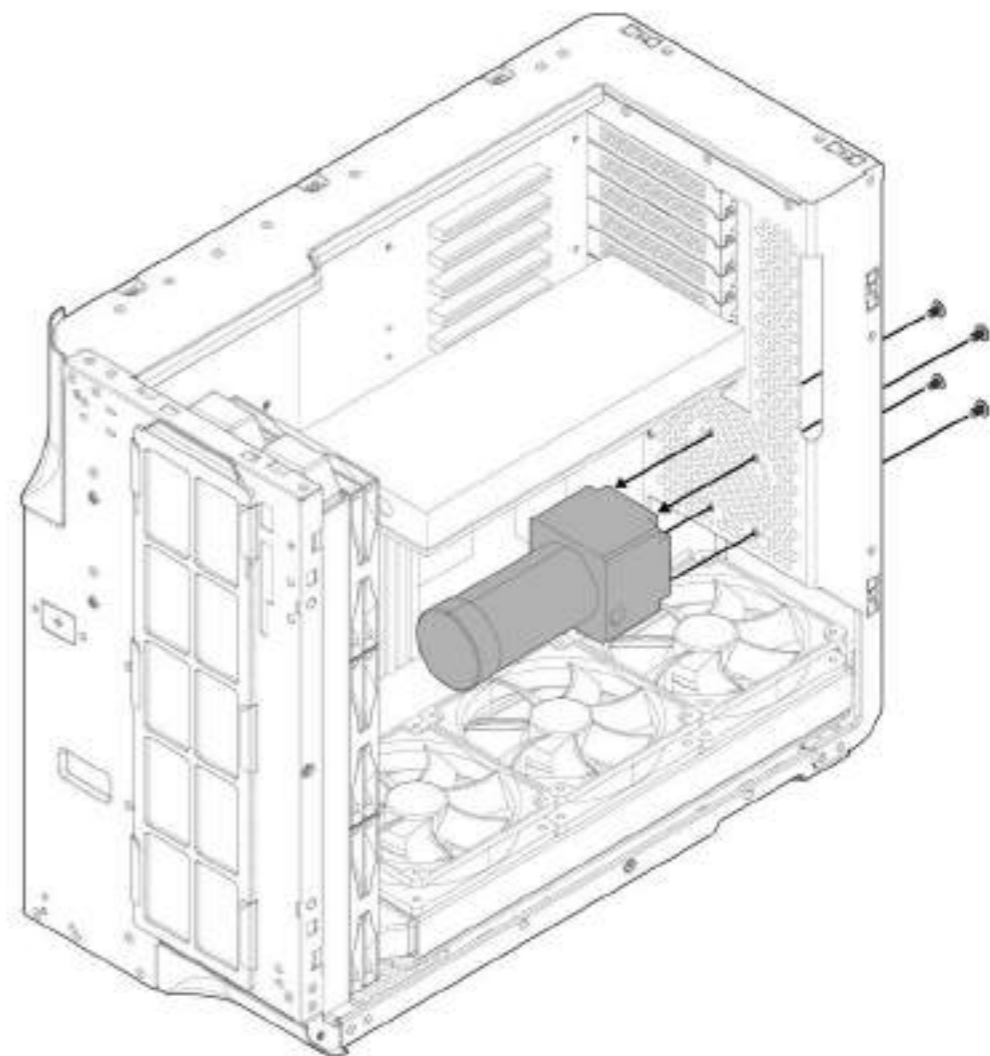
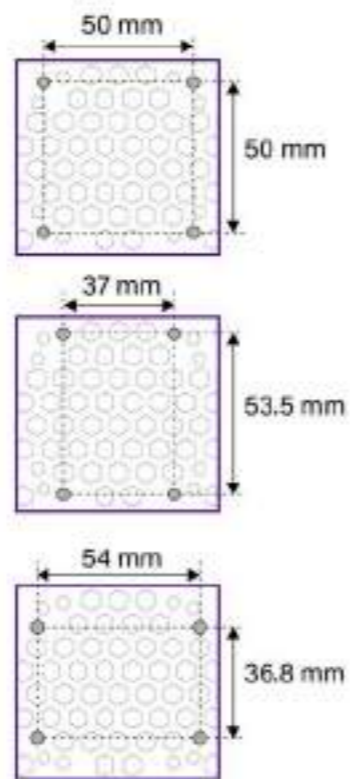


DDC Pump Install Position 2

DDC水泵安裝位置2 / Posición de Instalación de Bomba DDC 2 / DDCポンプ設置位置2 / DDC 펌프 설치 위치 2



DDC pump positions



Component compatibility

零組件相容性 / Compatibilidad de componentes / コンポーネントの互換性 / 구성품 호환성

Motherboard Options

主機板選擇 / Opciones de Placa Base / マザーボードオプション / 마더보드 옵션

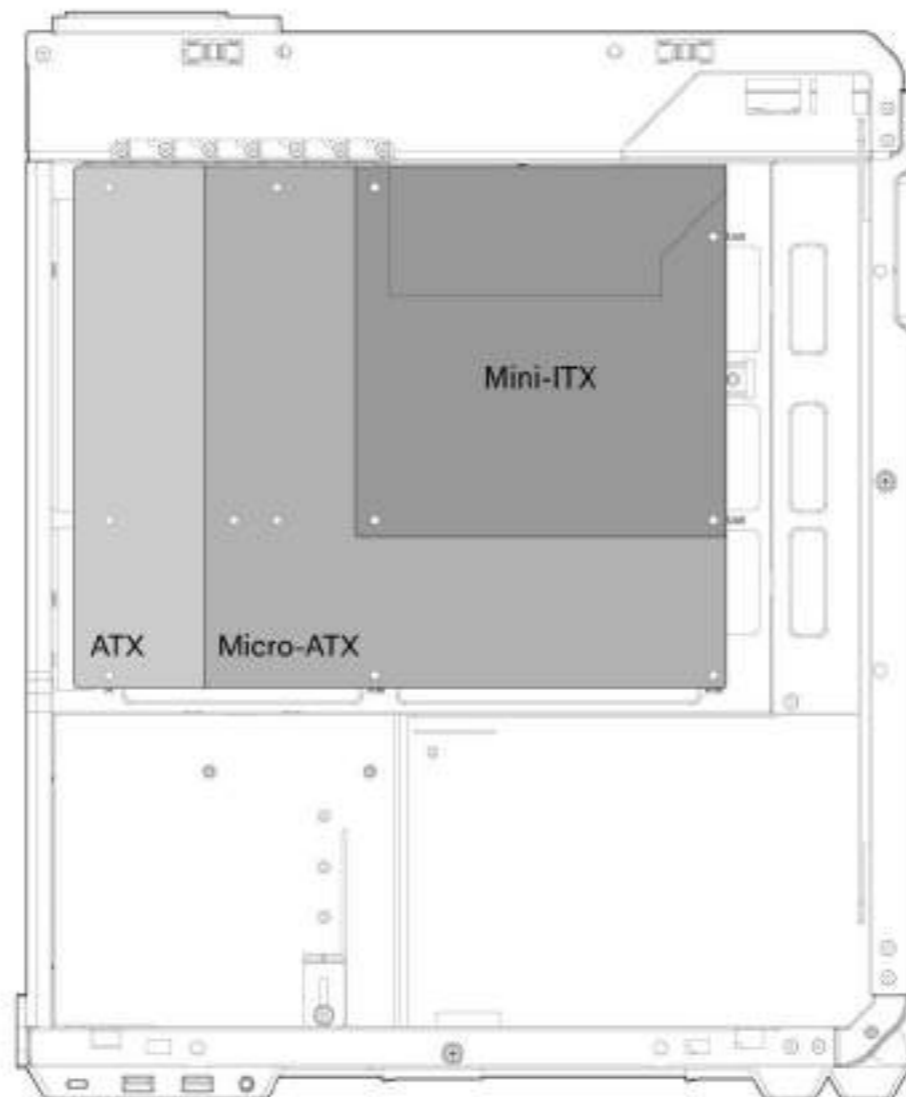
*Supports back connector motherboards

*支援背插主機板

*Compatible con placas base con conectores traseros

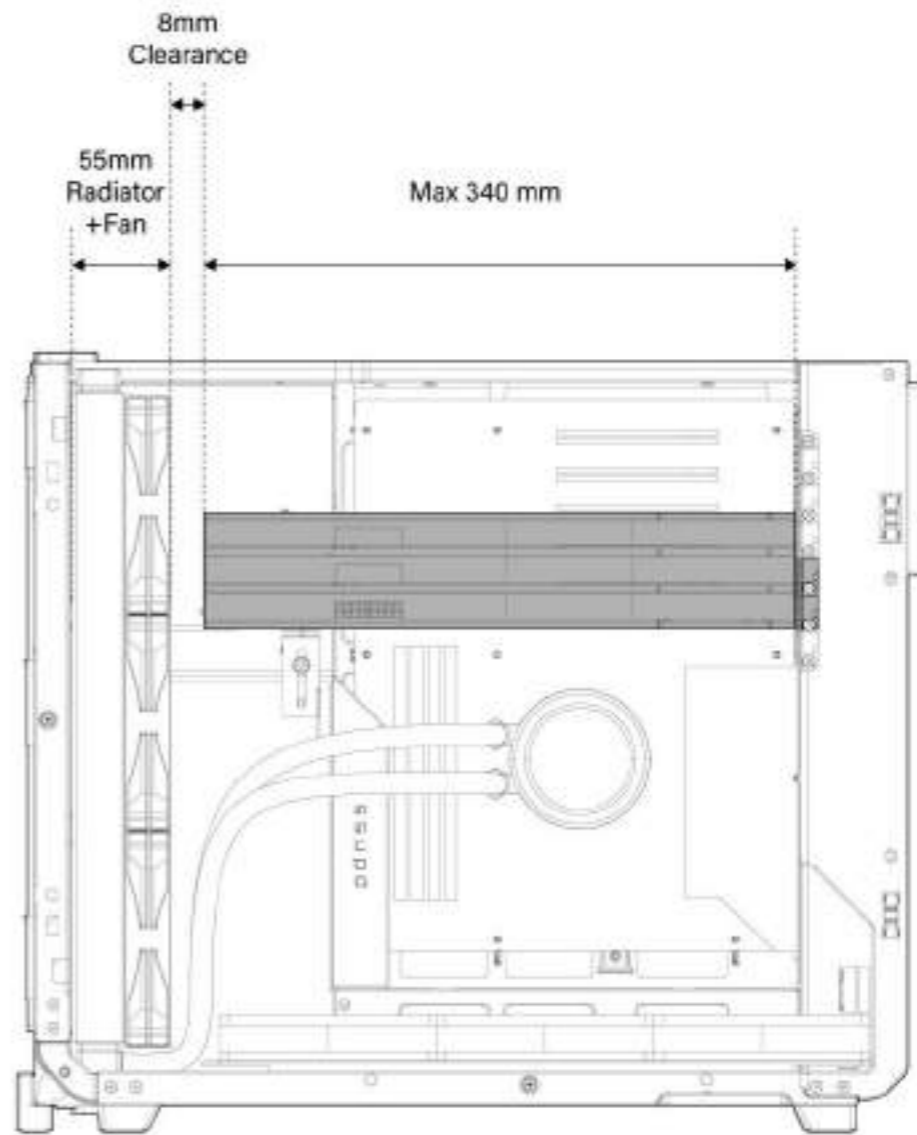
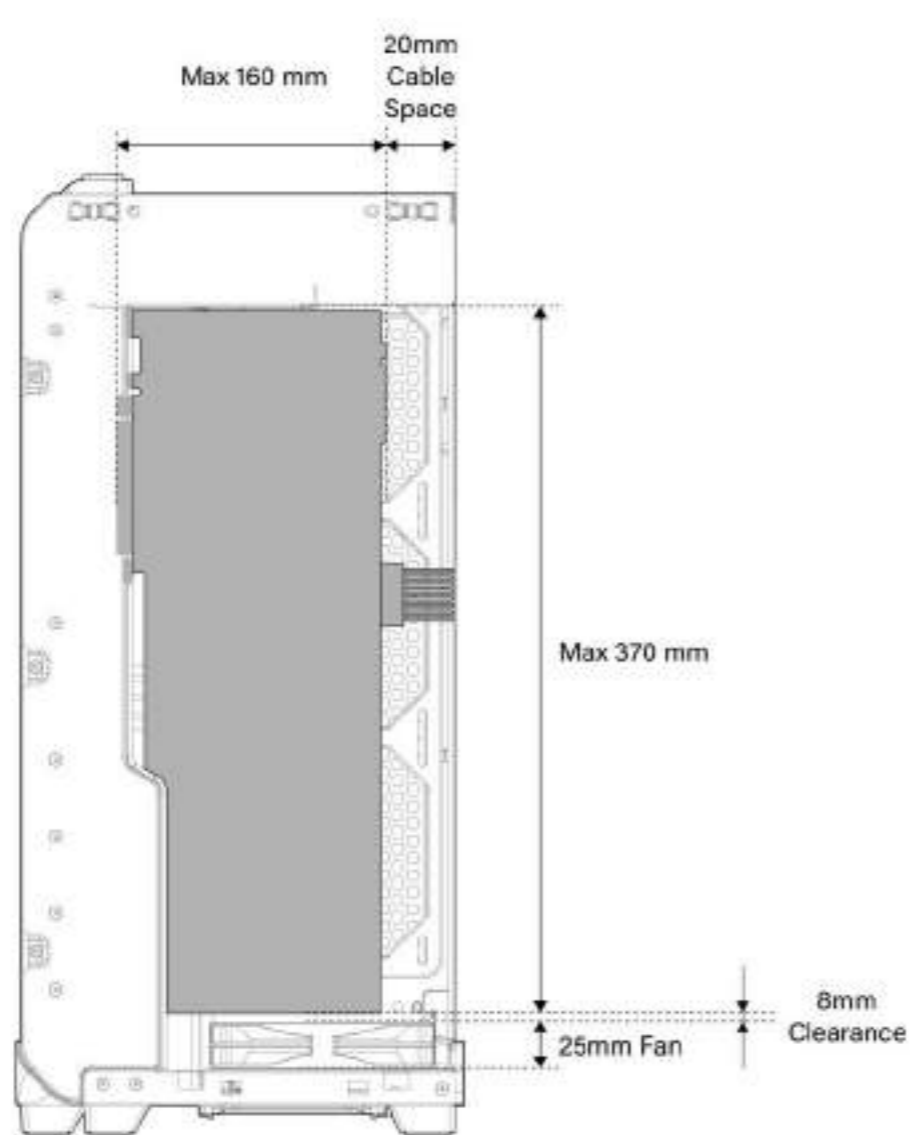
*バックコネクタマザーボードをサポート

*후면 커넥터 메인보드를 지원합니다



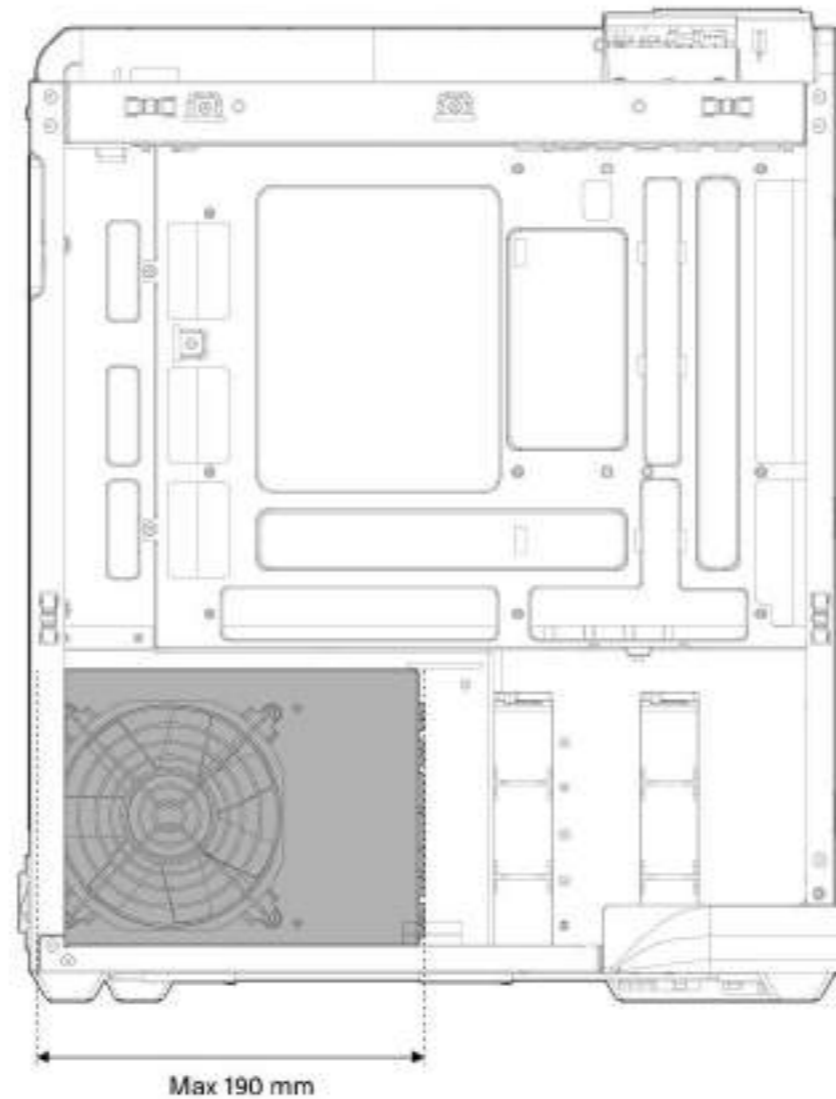
Graphic Card Limitations

显示卡限制 / Limitaciones de Tarjeta Gráfica / グラフィックカードの制限 / 그래픽 카드 제한 사항



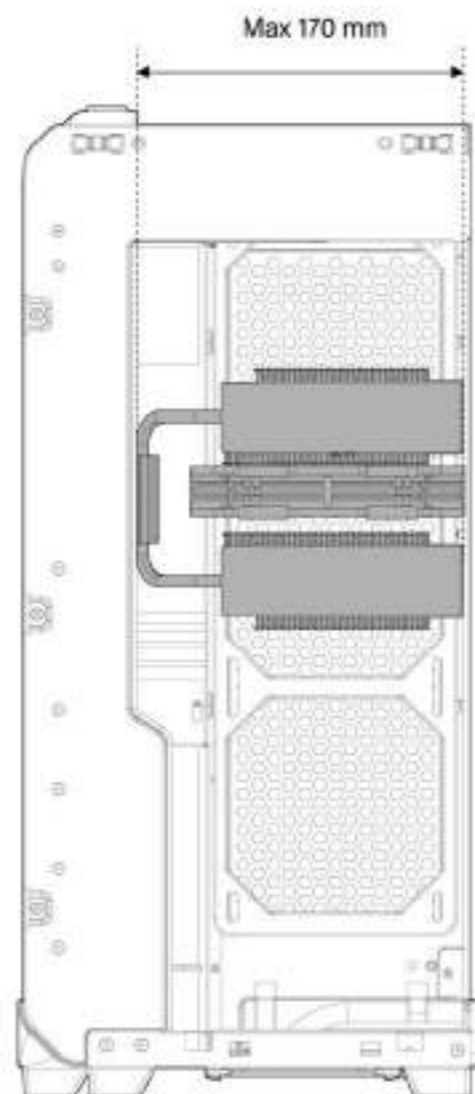
Power Supply Limitation

電源限制 / Limitaciones de Fuente de Poder / 電源の制限 / 전원 공급 장치 제한 사항



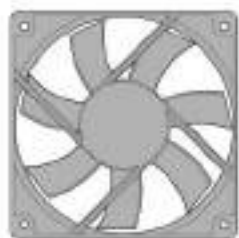
CPU Cooler Limitation

CPU散热器限制 / Limitaciones de Enfriador de CPU / CPUクーラーの制限 / CPU 쿨러 제한

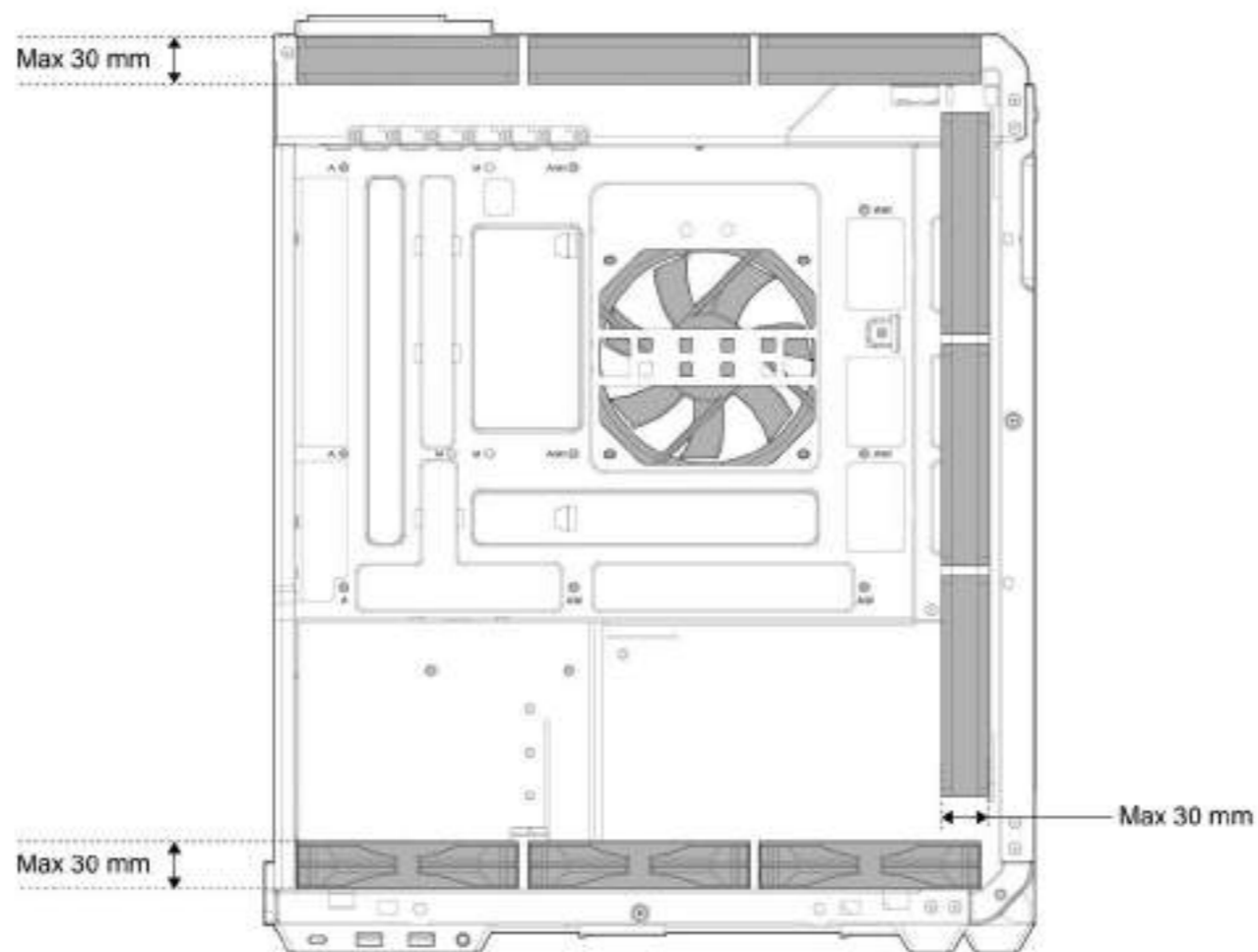


Possible Fan Locations

风扇可能安装位置 / Posible Ubicación de Ventiladores / 可能なファンの位置 / 가능한 팬 위치

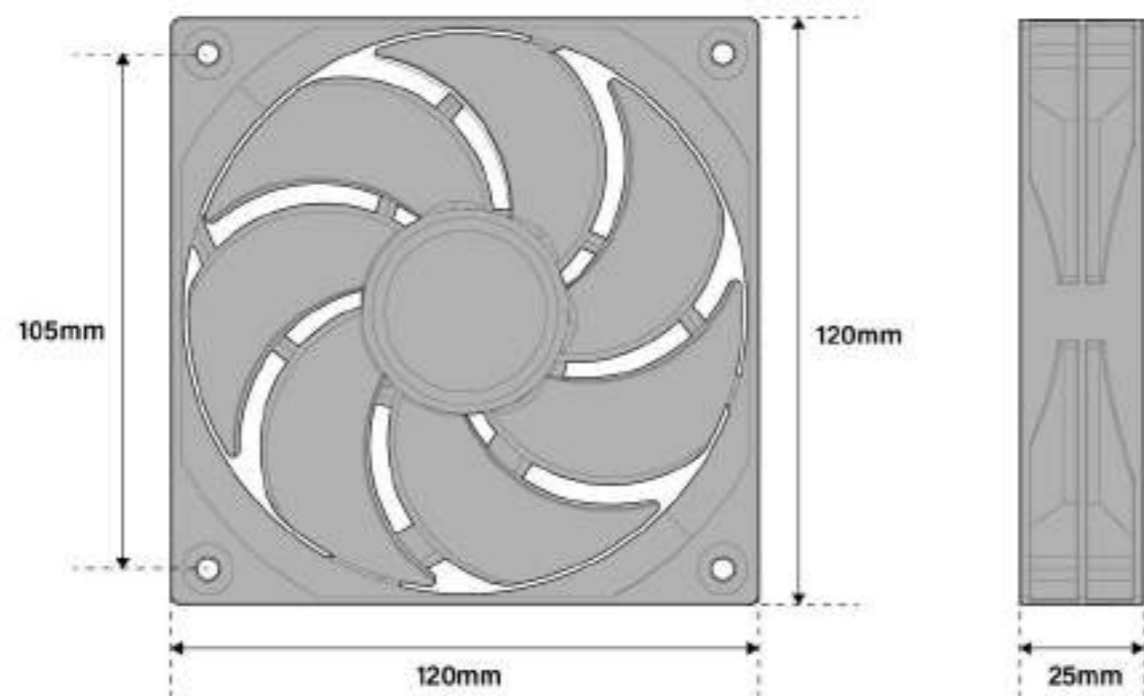


120 mm



Pre-Installed Fans Specification

预装风扇资讯 / Especificaciones de Ventiladores Preinstalados / プリインストールファン仕様 / 기본 제공 쿨링팬 사양



SF03

Rotational speed: 500-1300(+10%) RPM

Acoustical noise: 23.7 dB(A)

Maximum air flow: 43(±10%) CFM

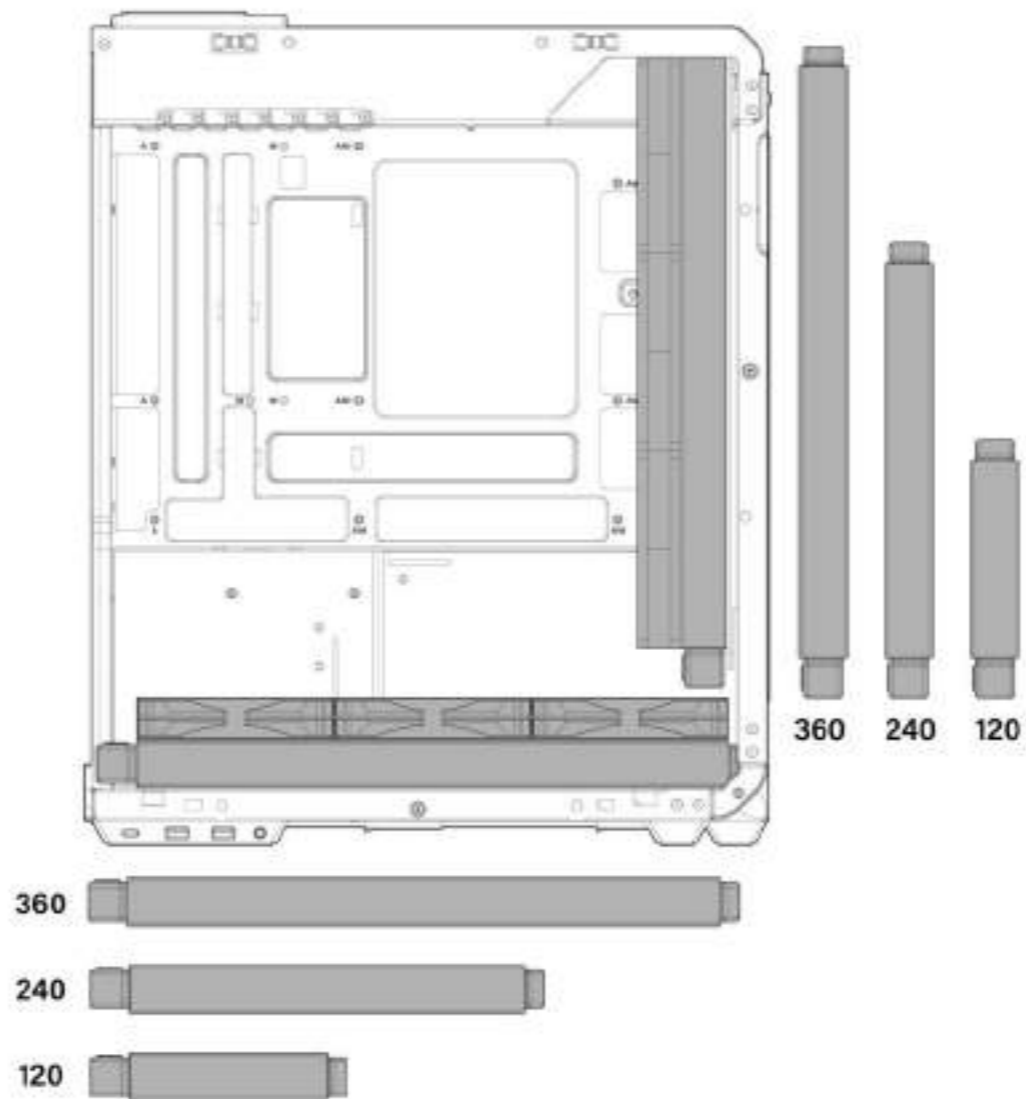
Maximum air pressure: 1.7(±10%) mm H₂O

Fan rated voltage : 12V, 0.15A, 1.8W

LED rated voltage: 5V, 0.32A, 1.6W

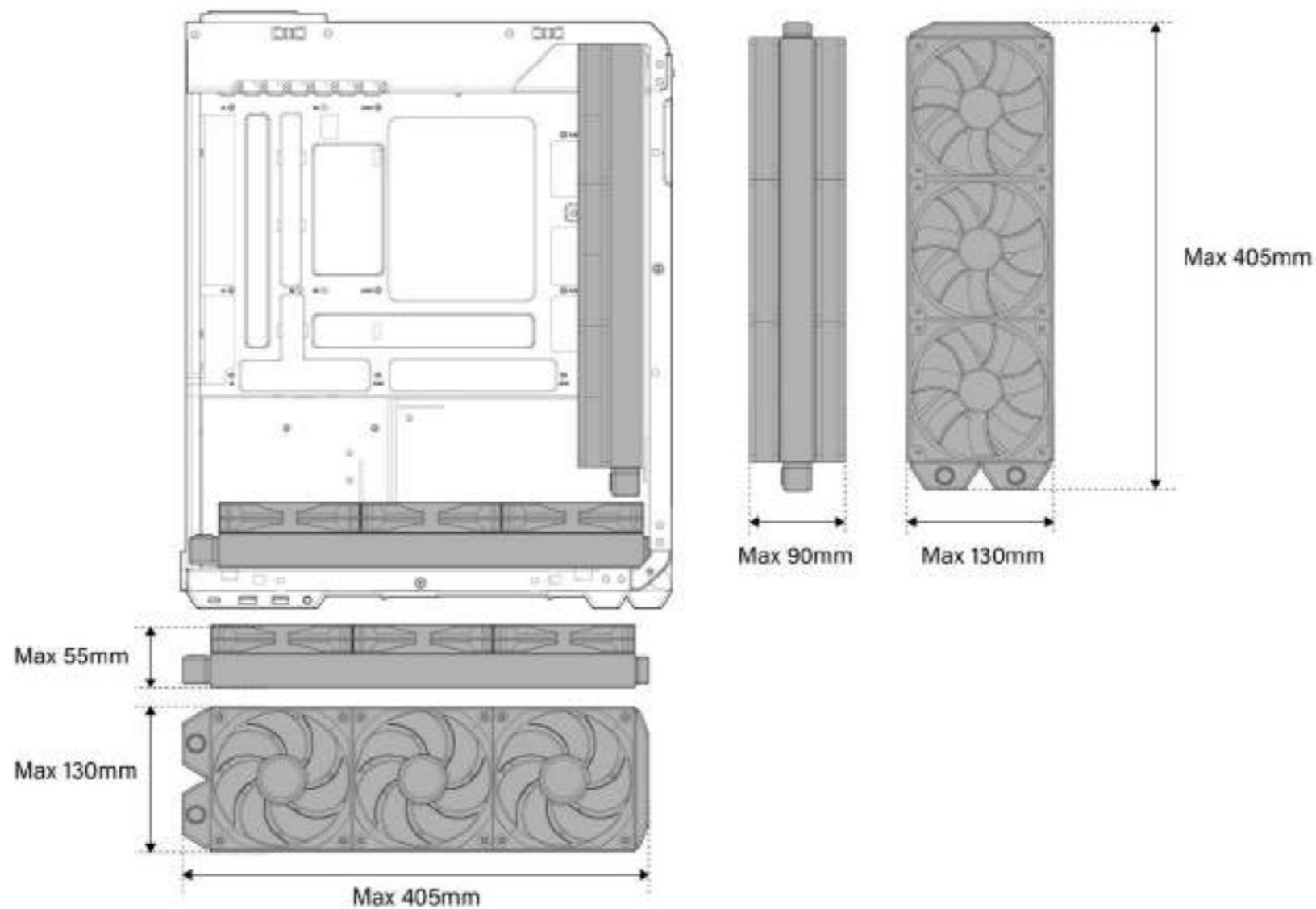
Possible Radiator Locations

可能散热器安装位置 / Posibles Ubicaciones para Radiadores / 可能なラジエーターの位置 / 가능한 라디에이터 위치



Water Cooling Limitations

水冷散热器限制 / Limitaciones de Enfriamiento Líquido / 水冷の制限について / 수냉제한 사항



ARGB control guide

ARGB 控制說明 / Guía de Control ARGB / ARGBコントロールガイド / ARGB 제어 가이드

ARGB Controller Setting

ARGB控制器设定 / Configuración del Controlador ARGB / ARGBコントローラー設定/ARGB 컨트롤러 설정



RGB Mode 1 : Static

RGB模式1:静态 / Modo RGB 1: Estático / RGBモード1:スタティック / RGB 모드 1 : 정적

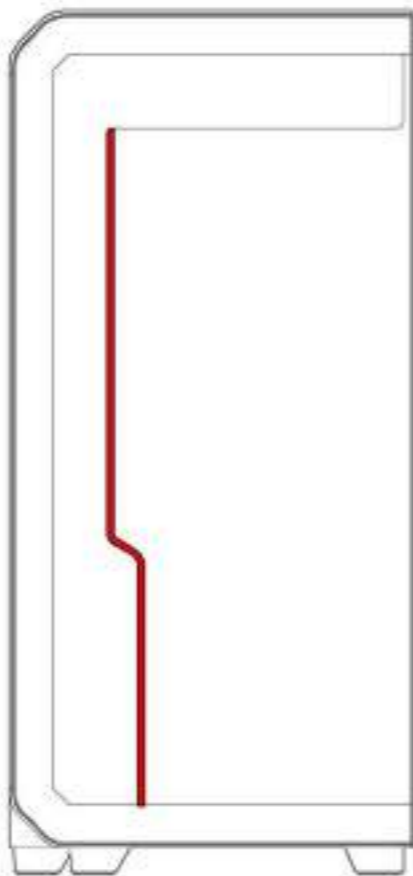
Basic full light mode, for the simplest need in light.

Color Options

Color 1 Color 2 Color 3 Color 4 Color 5



Color 6 Color 7 Color 8 Color 9 Color 10



RGB Mode 2 : Flow

RGB模式2:流动 / Modo RGB 2: Flujo / RGBモード2:フロー / RGB 모드 2 : 흐름

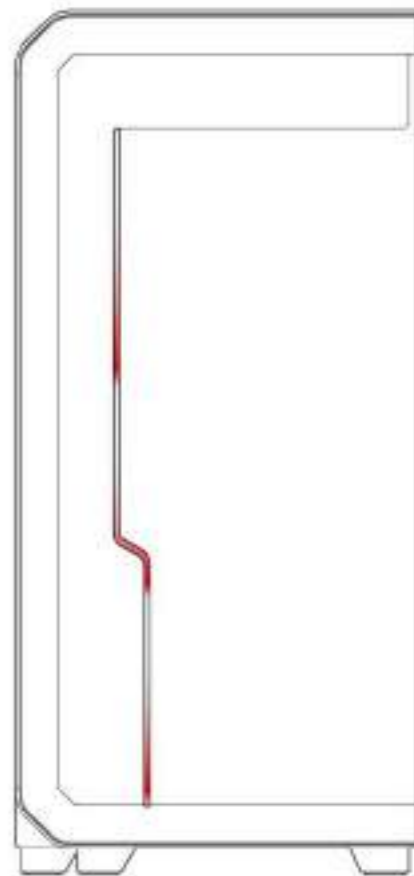
A simple flow through the case, providing a sooth feeling.

Color Options

Color 1 Color 2 Color 3 Color 4 Color 5



Color 6 Color 7 Color 8 Color 9 Color 10



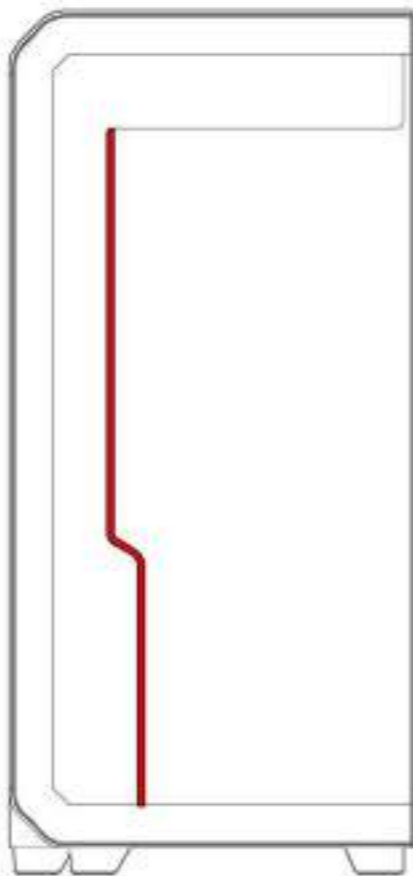
RGB Mode 3 : Multi-Breathing

RGB模式3:多重呼吸 / Modo RGB 3: Multi-Respiración /

RGBモード3:マルチブリージング / RGB 모드 3 : 멀티 브리딩

A breathing between colors, providing a calm feeling.

Color Options



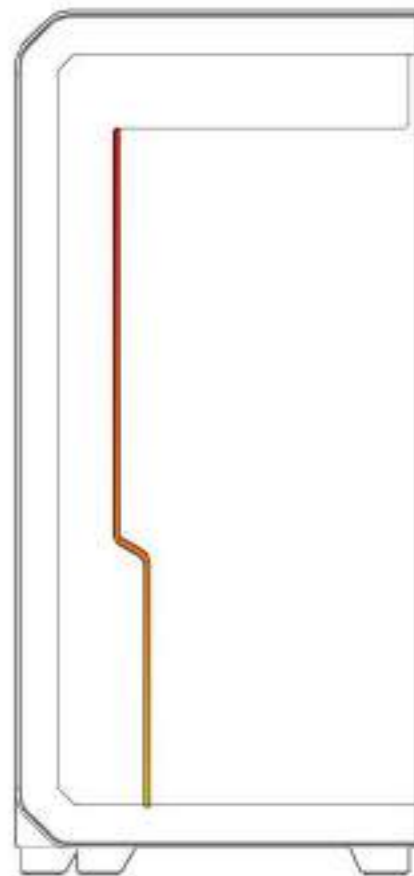
RGB Mode 4 : Color Gradient

RGB模式4:色阶 / Modo RGB 4: Gradiente de Color /

RGBモード4:カラーグラデーション / RGB 모드 4 : 컬러 그라데이션

A one direction movement between colors, providing just enough fun.

Color Options

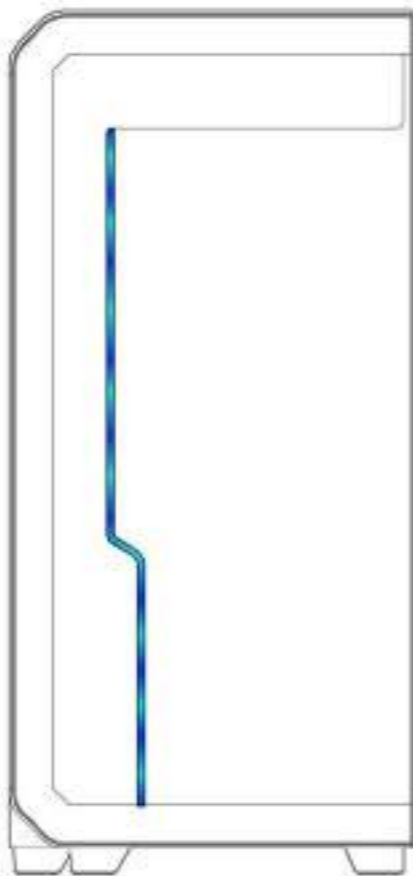


RGB Mode 5 : Ripple

RGB模式5:涟漪 / Modo RGB 5: Ripple / RGBモード5:リップル / RGB 모드 5 : 리플

Inspired by game "Dave the diver",
Simulating the soothing visual effect of gleaming wave in the ocean.

Color Options

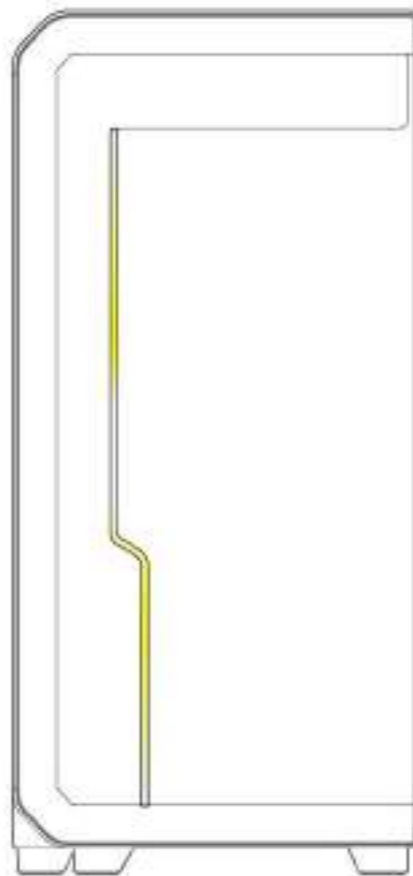
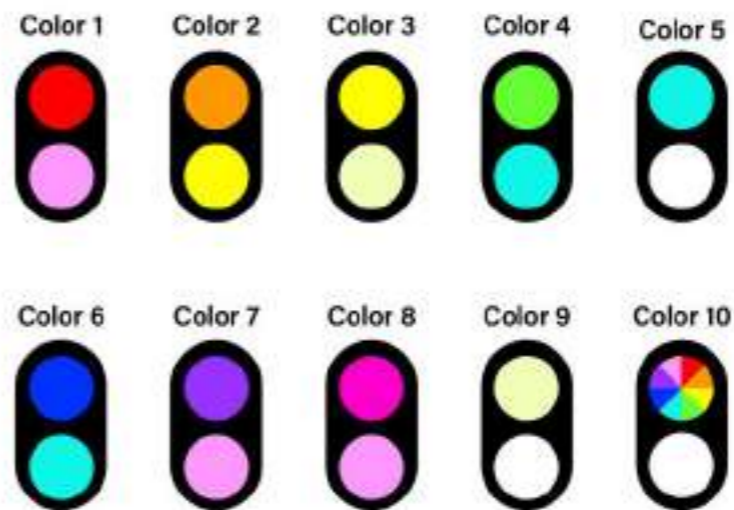


RGB Mode 6 : Implode

RGB模式6:引爆 / Modo RGB 6: Implosión / RGBモード6:インブロード / RGB 모드 6: 내폭

Inspired by game "Elden Ring", simulating in game bosses charging
their ultimate attacks.

Color Options

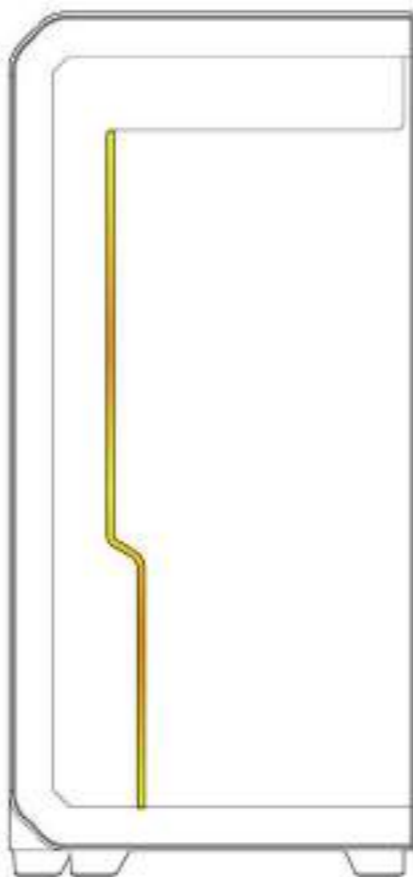


RGB Mode 7 : Interstellar

RGB模式7:星际交锋 / Modo RGB 7: Interstellar / RGBモード7:インターステラー / RGB 모드 7 : 행성

Inspired by game "Hell divers 2", creates a sci-fi effect with linear light strips.

Color Options

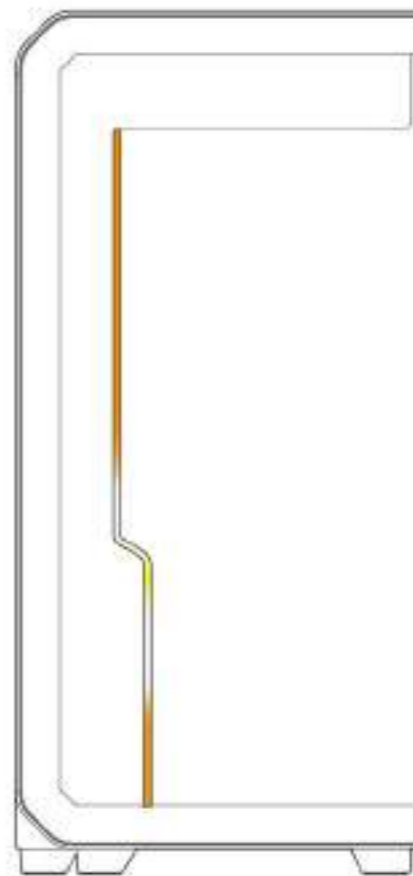
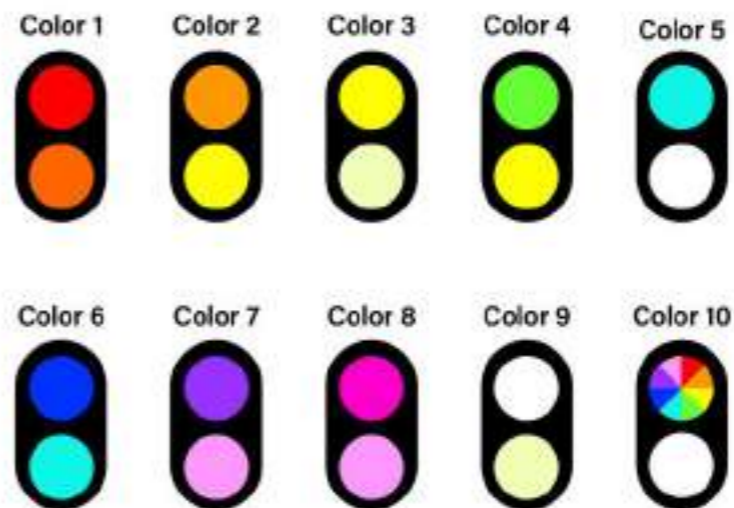


RGB Mode 8 : Hourglass

RGB模式8:沙漏 / Modo RGB 8: Reloj de Arena / RGBモード8:砂時計 / RGB 모드 8 : 모래시계

Inspired by game "Stardew Valley", creating an hourglass like visual effect. Resembling the important of time in the game.

Color Options

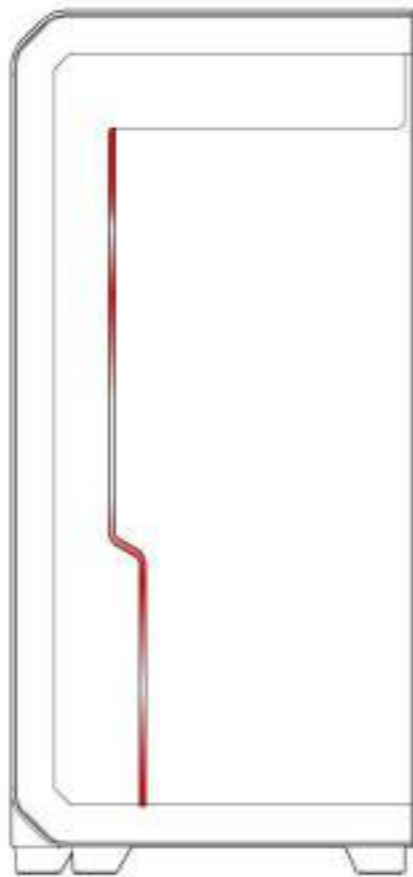
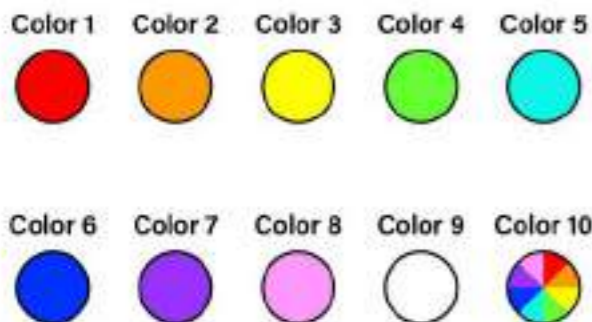


RGB Mode 9 : Stack

RGB模式9:层层堆叠 / Modo RGB 9: Apilamiento / RGBモード9:スタック / RGB 모드 9 : 스택

Inspired by game "Minecraft" , creating an block stacking visual effect.

Color Options

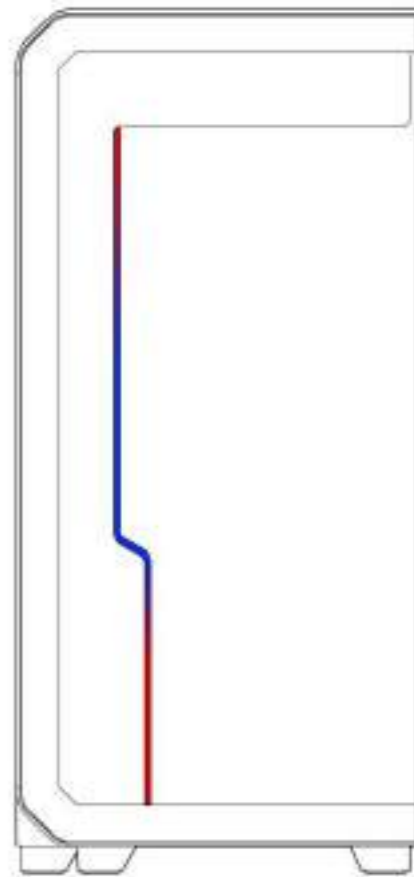
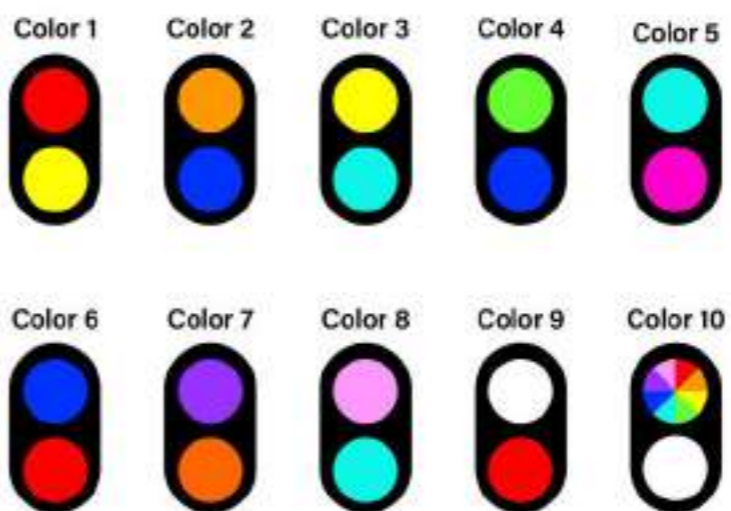


RGB Mode 10 : Face Off

RGB模式10:正面对决 / Modo RGB 10: Cara a Cara /
RGBモード10:フェイスオフ / RGB 모드 10: 페이스 오프

Inspired by game "League Of Legends" ,
Simulating two forces fighting against each other.

Color Options

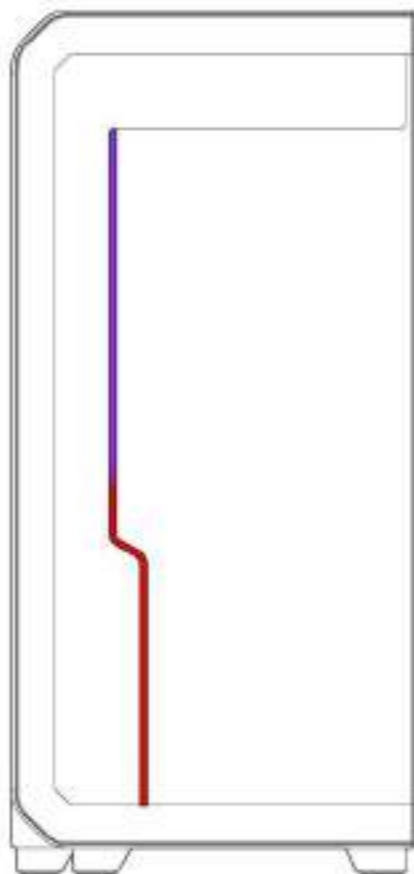


RGB Mode 11 : Racing

RGB模式11:竞速 / Modo RGB 11: Carrera / RGBモード11:レーシング / RGB 모드 11 : 레이싱

Inspired by car racing games , simulating cars speeding through race track.

Color Options

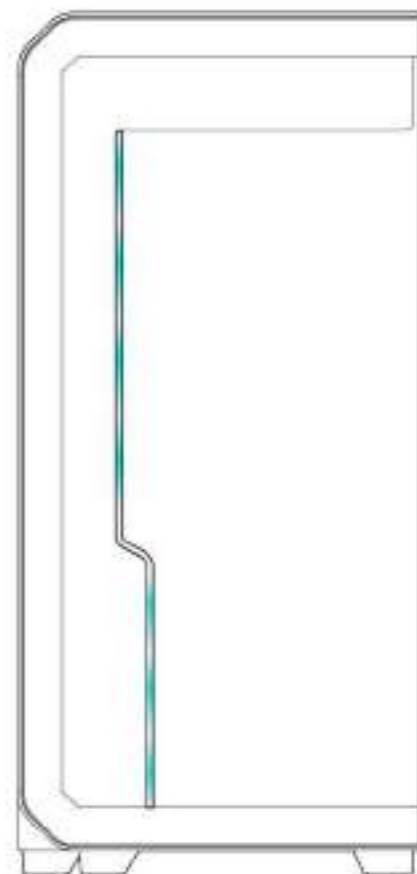
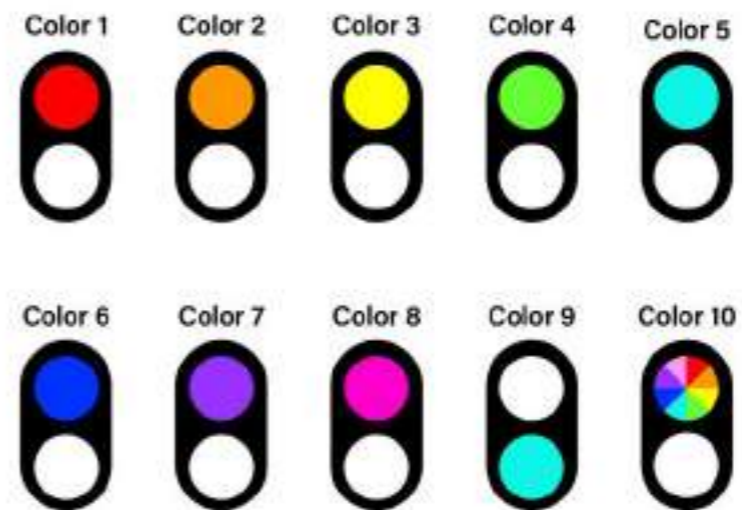


RGB Mode 12 : Current

RGB模式12:电流 / Modo RGB 12: Corriente / RGBモード12:電流 / RGB 모드 12 : 전류

Inspired by game "Cyberpunk2077",
Creating a current flow through wire and glitching effect.

Color Options



Warranty and service

保固与支持 / Garantía y servicio técnico / 保証とサービス / 보증 및 서비스

Limited Warranty and Limitations of Liability

SSUPD provides a non-transferable, limited warranty to the original purchaser of SSUPD products purchased from authorized channels. This limited warranty guarantees that the product will be free from defects in materials and workmanship for a specific period starting from the date of purchase, as indicated below. Except where prohibited by applicable local law, this warranty applies only to the original purchaser and cannot be transferred to subsequent owners. This warranty provides you with specific legal rights, and you may also have other rights that vary by jurisdiction.

Warranty Periods:

- All new computer cases and components are covered by a 2-year limited warranty from the date of purchase.
- All refurbished or factory-reconditioned products are covered by a 1-year replacement-only warranty.

Warranty Coverage:

SSUPD's limited warranty covers defects in materials and workmanship under normal use. The following circumstances are not covered by this warranty:

- Normal wear and tear from regular usage.
- Damage caused by misuse, accidents, unauthorized repairs, modifications, or disassembly.
- Removal or alteration of any manufacturer labels, serial numbers, or identification stickers.
- Damage caused by improper installation, use, or operation that is not in accordance with the product's instructions.
- Damage caused by external environmental factors, such as water, fire, or excessive heat.
- Any other cause unrelated to defects in materials or workmanship.

Remedies under Warranty:

If a product covered by this limited warranty fails due to a defect in materials or workmanship within the applicable warranty period, SSUPD will, at its sole discretion:

- Repair the product using new or refurbished parts;
- Replace the product with an identical or equivalent model;
- Provide a refund of the original purchase price, minus depreciation, where applicable.

The remedy selected will be at SSUPD's discretion, and we will take reasonable steps to ensure customer satisfaction while adhering to our company policies.

Limitations of Liability:

In no event shall SSUPD be liable for any special, incidental, indirect, or consequential damages, including but not limited to loss of profits, revenue, data, or commercial loss arising out of the use or inability to use the product, even if SSUPD has been advised of the possibility of such damages. SSUPD's total liability in any case shall not exceed the amount paid by the purchaser for the product.

Some jurisdictions do not allow the exclusion or limitation of incidental or consequential damages, so the above limitations or exclusions may not apply to you.

How to Obtain Warranty Service:

To make a warranty claim, please contact SSUPD Customer Support via our website or by email. You will need to provide proof of purchase (such as a receipt), a description of the issue, and any other relevant information, including photos or videos, to assist in assessing your claim.

For more information regarding our products, please visit our official website at www.ssupd.co. For further warranty-related services and assistance, please visit our support page at www.support.ssupd.co, where you can find more details about product warranties and how to submit a request for service.

Additional Rights:

This limited warranty gives you specific legal rights. You may also have additional rights, which vary by location. This limited warranty does not affect any other rights you may have under applicable local laws.

有限质保及责任范围

SSUPD為通過授權渠道購買的SSUPD產品的原始購買者提供不可轉讓的有限保固。本有限保固保證產品自購買之日起，於特定期限內無材料和工藝上的缺陷，如下所示。除非當地適用法律禁止，該保固僅適用於原始購買者，並且不可轉讓給後續持有者。本保固賦予您特定的法律權利，您可能還擁有其他根據不同司法管轄區的法律所享有的權利。

保固期限：

- 所有新電腦機箱和零件自購買之日起享有 2 年有限保固。
- 所有翻新或工廠重新處理的產品享有 1 年僅限更換保固。

保固範圍：

SSUPD的有限保固涵蓋在正常使用情況下，材料和工藝上的缺陷。下列情況不在此保固範圍內：

- 正常使用過程中的磨損。
- 由於誤用、事故、未經授權的維修、修改或拆解所造成的損壞。
- 移除或更改任何製造商標籤、序列號或識別貼紙。
- 由於安裝不當、使用不當或不符合產品說明書操作規範所造成的損壞。
- 外部環境因素（如水、火、過熱等）引起的損壞。
- 任何與材料或工藝缺陷無關的其他原因。

保固補救措施：

如果在適用的保固期內，產品因材料或工藝缺陷而發生故障，SSUPD將根據情況自行決定採取以下措施：

- 使用新的或翻新的零件修理產品；
- 用相同或等效型號更換產品；
- 按照原購買價格進行退款，扣除折舊（如適用）。

SSUPD將自行選擇最適當的補救措施，我們將在遵循公司政策的基礎上，採取合理步驟確保客戶滿意。

責任限制：

在任何情況下，SSUPD均不對任何特殊、附帶、間接或後果性損害負責，包括但不限於因使用或無法使用產品而導致的利潤損失、收入損失、數據丟失或商業損失，即使SSUPD已事先被告知此類損害的可能性。SSUPD的全部責任在任何情況下均不應超過購買者為產品支付的金額。

某些司法管轄區不允許排除或限制附帶或後果性損害賠償，因此上述限制或排除可能不適用於您。

如何獲得保固服務：

如需提出保固申請，請通過我們的網站或電子郵件聯繫SSUPD客戶支持。您需要提供購買憑證（例如收據）、問題描述以及任何其他相關信息（包括照片或視頻），以協助我們評估您的申請。

有關更多產品信息，請訪問我們的官方網站：www.ssupd.co。有關更多保固相關服務和支持，請訪問我們的支持頁面：www.support.ssupd.co，在那裡您可以找到產品保固的詳細信息以及如何提交服務請求。

額外權利：

本有限保固賦予您特定的法律權利。您可能還擁有其他根據所在地法律所享有的權利。本有限保固不影響您根據當地法律可能享有的其他權利。

限定保証と責任制限

SSUPD は、認定販売チャネルを通じて購入された SSUPD 製品の原購入者に対して、譲渡不可能な限定保証を提供します。この限定保証は、下記に記載された通り、購入日から指定された期間内に製品が材料や製造上の欠陥がないことを保証します。適用される現地法によって禁止されていない限り、この保証は原購入者にも適用され、以降の所有者に譲渡することはできません。この保証は特定の法的権利を提供し、管轄地域によっては追加の権利がある場合があります。

保証期間

- 新品のコンピュータケースおよびコンポーネントは、購入日から 2年間の限定保証が適用されます。
- リファーマッシュまたは工場で再調整された製品には、1年間の交換のみの保証が適用されます。

保証対象

SSUPD の限定保証は、正常な使用条件下での材料および製造上の欠陥を対象とします。以下の状況は保証の対象外です:

- 通常の使用による摩耗。
- 誤用、事故、無許可の修理、改造、または分解による損傷。
- 製造元のラベル、シリアル番号、または識別ステッカーの除去または変更。
- 不適切な設置、使用、または製品説明書に準拠しない操作による損傷。
- 水、火災、過度の熱などの外部環境要因による損傷。
- 材料または製造上の欠陥に関連しないその他の原因。

保証に基づく救済措置

適用される保証期間内に、材料または製造上の欠陥によって製品が故障した場合、SSUPD は白らの裁量により、次のいずれかを実行します:

- 新品またはリファーマッシュされた部品を使用して製品を修理。
- 同一または同等のモデルと製品を交換。
- 原購入価格の払い戻し (適用される場合は減価償却を差し引き)。

選択された救済措置は SSUPD の裁量により決定され、当社のポリシーを遵守しながら、顧客満足度を確保するために合理的な手段を講じます。

責任制限

いかなる場合においても、SSUPD は、利益、収益、データの損失、または製品の使用、もしくは使用不能による商業的損失など、特別、付随的、間接的、または結果的な損害について責任を負いません。これは、SSUPD がこれらの損害の可能性について事前に通知されていた場合であっても同様です。いかなる場合においても、SSUPD の総責任額は、購入者が製品に支払った金額を超えることはありません。

一部の地域では、付随的または結果的損害の排除や制限が認められていない場合があるため、上記の制限や排除が適用されないことがあります。

保証サービスを受ける方法

保証請求を行うには、SSUPD のウェブサイトまたはメールでカスタマーサポートにご連絡ください。購入証明 (領収書など)、問題の詳細説明、および写真や動画などの関連情報を提供して、請求の評価にご協力ください。

当社の製品に関する詳細は、公式ウェブサイト www.ssupd.co をご覧ください。保証関連サービスおよびサポートについては、www.support.ssupd.co のサポートページをご覧ください。保証に関する詳細やサービスリクエストの方法を確認できます。

追加の権利

この限定保証は特定の法的権利を提供します。さらに、地域によっては追加の権利が存在する場合があります。この限定保証は、現地法に基づくその他の権利に影響を与えるものではありません。

제한된 担保 と 責任 制限

SSUPD는 권한이 있는 경로를 통해 구매한 SSUPD 제품의 원구매자에게 양도 불가능한 한정 보증을 제공합니다. 이 한정 보증은 아래에 명시된 바와 같이 구매일로부터 특정 기간 동안 제품이 자체나 제작상의 결함이 없음을 보장합니다. 현지 법률에 의해 금지되지 않는 한, 이 보증은 원구매자에게만 적용되며 이후 소유자에게 양도될 수 없습니다. 이 보증은 특정 법적 권리를 제공하며, 관할 지역에 따라 추가적인 권리가 있을 수 있습니다.

보증 기간

- 새 컴퓨터 케이스 및 부품은 구매일로부터 2년 한정 보증이 적용됩니다.
- 재생 또는 공장에서 재조정된 제품은 1년 교체 전용 보증이 적용됩니다.

보증 범위

SSUPD의 한정 보증은 정상적인 사용 중 자체 및 제작상의 결함을 보장합니다. 다음과 같은 상황은 이 보증의 적용 대상이 아닙니다:

- 정상적인 사용으로 인한 마모.
- 오용, 사고, 무단 수리, 수정 또는 분해로 인한 손상.
- 제조업체 라벨, 일련번호 또는 식별 스티커의 제거 또는 변경.
- 제품 설명서에 따르지 않은 설치, 사용 또는 조작으로 인한 손상.
- 물, 화재 또는 과도한 열과 같은 외부 환경 요인으로 인한 손상.
- 자체 또는 제작상의 결함과 관련 없는 기타 모든 원인.

보증에 따른 구제 조치

적용되는 보증 기간 내에 자체 또는 제작상의 결함으로 인해 제품이 고장난 경우, SSUPD는 전적인 재량에 따라 다음 중 하나를 선택하여 조치를 취할 수 있습니다:

- 새로운 부품 또는 재생 부품을 사용하여 제품을 수리.
- 동일하거나 동등한 모델로 제품 교체.
- 원 구매 가격에서 감가상각을 제외한 금액을 환불(해당되는 경우).

선택된 구제 조치는 SSUPD의 재량에 따라 결정되며, 회사 정책을 준수하면서 고객 만족을 보장하기 위한 합리적인 조치를 취할 것입니다.

책임의 제한

어떠한 경우에도 SSUPD는 이익, 수익, 데이터의 손실 또는 제품 사용이나 사용 불가로 인한 상업적 손실과 같은 특별, 부수적, 간접적 또는 결과적 손해에 대해 책임을 지지 않습니다. SSUPD가 이러한 손해의 가능성에 대해 사전에 통보받은 경우에도 마찬가지입니다. 어떠한 경우에도 SSUPD의 총 책임은 구매자가 제품에 대해 지불한 금액을 초과하지 않습니다.

일부 관할 지역에서는 부수적 또는 결과적 손해의 배제 또는 제한을 허용하지 않으므로, 위의 제한이나 배제가 귀하에게 적용되지 않을 수 있습니다.

보증 서비스 받는 방법

보증 청구를 하려면 SSUPD 고객 지원에 웹사이트 또는 이메일을 통해 연락하십시오. 구매 증빙(예: 영수증), 문제 설명 및 사진 또는 동영상과 같은 관련 정보를 제공하여 청구 평가에 협조해 주어야 합니다.

당사 제품에 대한 자세한 정보는 공식 웹사이트 www.ssupd.co 를 방문하십시오. 보증 관련 서비스 및 지원에 대한 추가 정보는 www.support.ssupd.co 지원 페이지에서 확인할 수 있으며, 제품 보증 및 서비스 요청 제출 방법에 대한 세부 정보를 찾을 수 있습니다.

추가 권리

이 한정 보증은 귀하에게 특정 법적 권리를 부여합니다. 또한 지역에 따라 추가적인 권리가 있을 수 있습니다. 이 한정 보증은 현지 법률에 따라 귀하가 가질 수 있는 기타 권리에 영향을 미치지 않습니다.